

# Fiche Technique

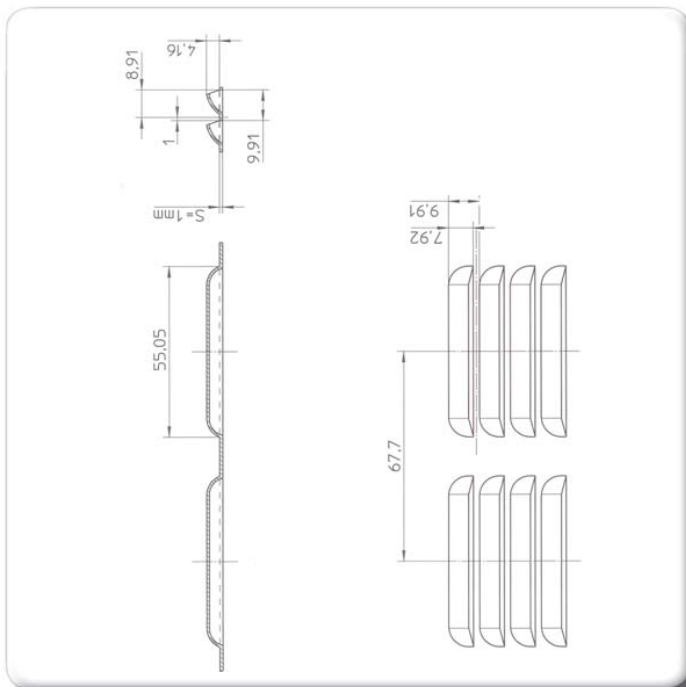


Outil d'ouverture d'ouïe double

Système

## SALVAGNINI

### Informations techniques



#### **Condition de réalisation :**

Cet outi a été fabriqué pour une machine type :

**Salvagnini - Syst. 3  
Umformstation**

**Ép. de tôle**                      s = 1,0 mm

**Qualité de tôle**                Acier

#### **Informations complémentaires :**

Outil d'ouverture d'ouïe pour station d'emboutissage avec verin inférieur.

Date : 05.05.2006

Votre partenaire P&G Outillage

Cette fiche d'information technique est la propriété intellectuelle de PASS-Stanztechnik et ne peut être utilisée, copiée ou distribuée à un tiers sans autorisation écrite de PASS-Stanztechnik.