

Fiche Technique

Outil d'emboutissage multiple 9x

Système



une fabrication

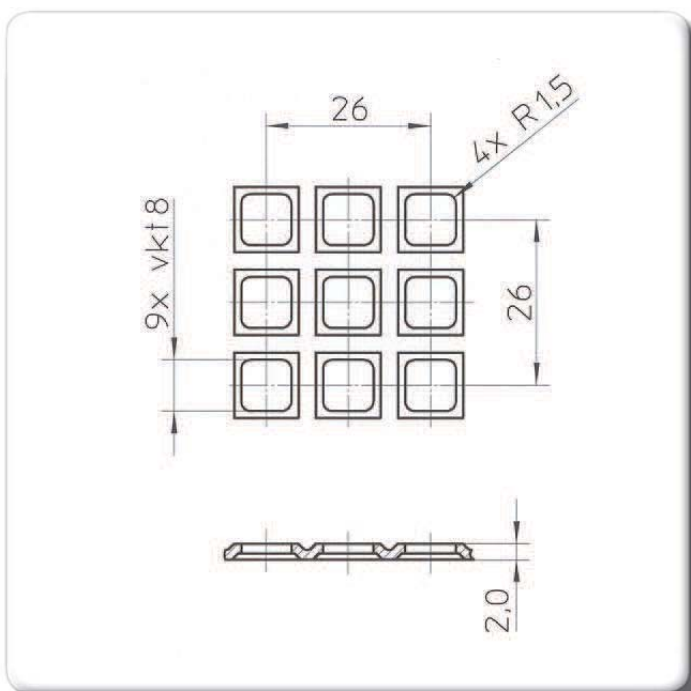
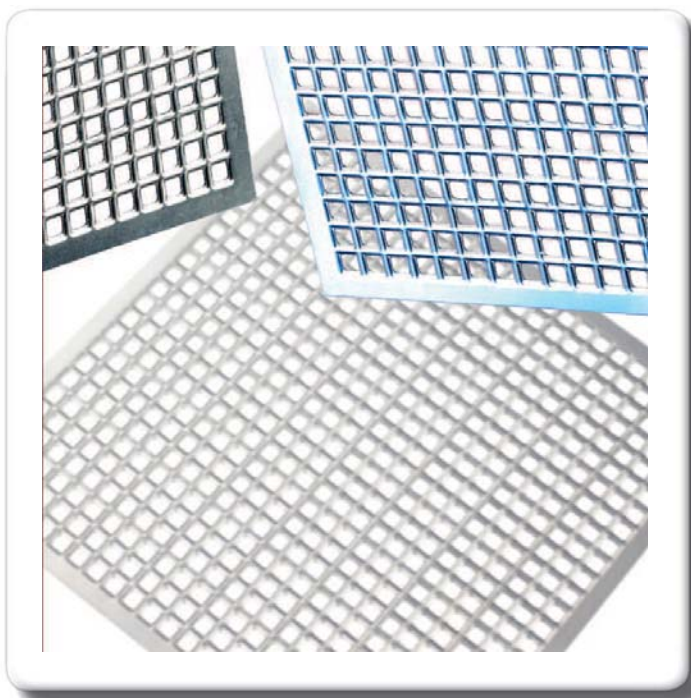
PASS STANZTECHNIK AG

Precision in Perfection



TRUMPF / Tourelle épaisse / SALVAGNINI

Informations techniques



Condition de réalisation :

Cet outi a été fabriqué pour une machine type :

Amada: Vipros King

TRUMPF: TC 260 R

Salvagnini: S4, Stat. P21 & P24

Ép. de tôle s = 1,5 mm

Qualité de tôle Aluminium

Informations complémentaires :

La particularité de cet outil réside dans sa capacité à emboutir et poinçonner 9x en une seule passe

Date : Juillet 2006

Votre partenaire P&G Outillage

Cette fiche d'information technique est la propriété intellectuelle de PASS-Stanztechnik et ne peut être utilisée, copiée ou distribuée à un tiers sans autorisation écrite de PASS-Stanztechnik.