

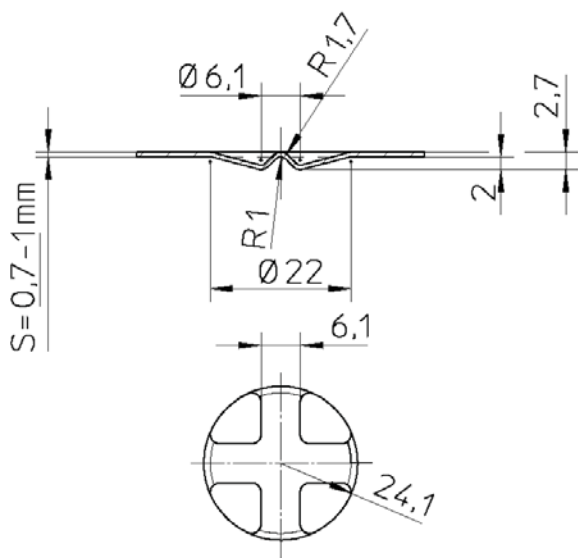
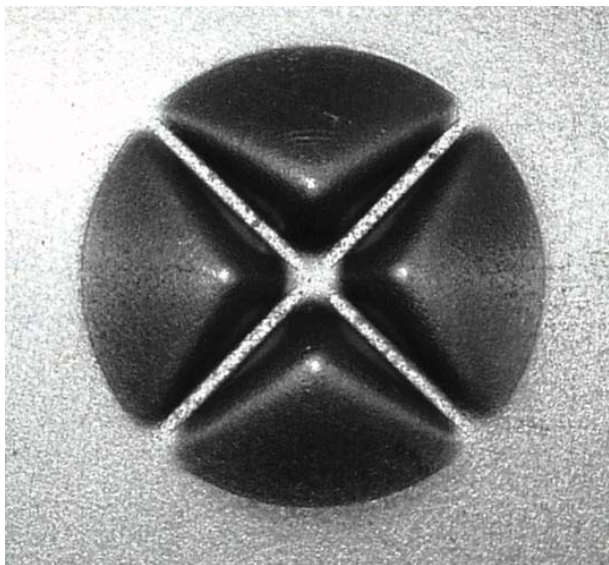
Fiche Technique

Outil d'emboutissage spécial
N°528325

Système

SALVAGNINI

Informations techniques



Condition de réalisation :

Cet outi a été fabriqué pour une machine type :

Salvagnini - Syst. 3

Ép. de tôle $s = 0,7 - 1,0 \text{ mm}$

Qualité de tôle Acier

Informations complémentaires :

Forme emboutie du haut vers le bas.

Date : 08.04.2005

Votre partenaire P&G Outillage

Cette fiche d'information technique est la propriété intellectuelle de PASS-Stanztechnik et ne peut être utilisée, copiée ou distribuée à un tiers sans autorisation écrite de PASS-Stanztechnik.