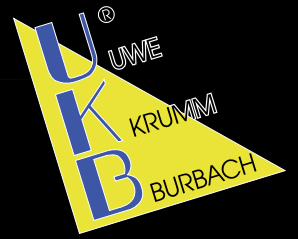


# UKB - Systèmes E, L, W & X



## Utilisation

### Les outils presses plieuses

- **UKB - Système E** sont directement utilisables sur les presses plieuses de : **EHT**
  - **UKB - Système L** sont directement utilisables sur les presses plieuses de : **LVD**
  - **UKB - Système W** sont directement utilisables sur les presses plieuses de : **Weinbrenner**
- **UKB - Système X** sont directement utilisables sur les presses plieuses suivantes :
    - BBM
    - Colgar
    - Colly
    - Darley
    - Descombes
    - Donewell
    - Fasti
    - Finn Power
    - Gasparini
    - Griebel
    - GWF
    - Haco
    - Hämmerle
    - Hera
    - Jonescheit
    - Lotze
    - MVD Inan
    - Omag
    - Perrot
    - Voest Alpine
    - Wieger
    - et bien d'autres encore.

## Matière et qualité

### Matière :

Grande résistance des outils grâce au choix de matières les plus adéquats pour une utilisation optimale.

▽▽ = rectifié

### Qualité :

La qualité des outils presses plieuses

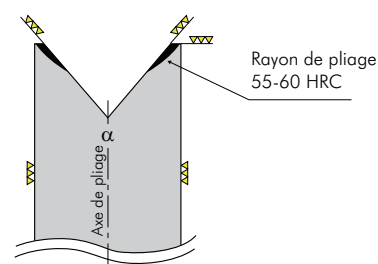
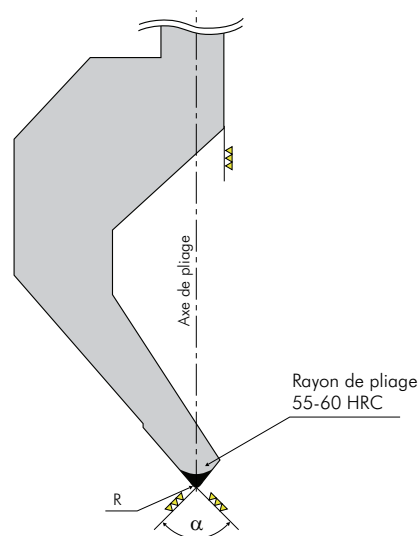
- **UKB - Système E**
- **UKB - Système L**
- **UKB - Système W**
- **UKB - Système X**

peut être garantie, car les opérations de

- **fraisage CNC,**
- **rectification CNC** et
- **trempe laser (55 – 60 HRC)**

sont réalisés en interne.

D'autres types de traitement sont possibles. En option, nous pouvons livrer des revêtements de surface (voir page 206). Sur demande, nous pouvons réaliser les outils de pliage seulement de rayons rabotés fins et polis.



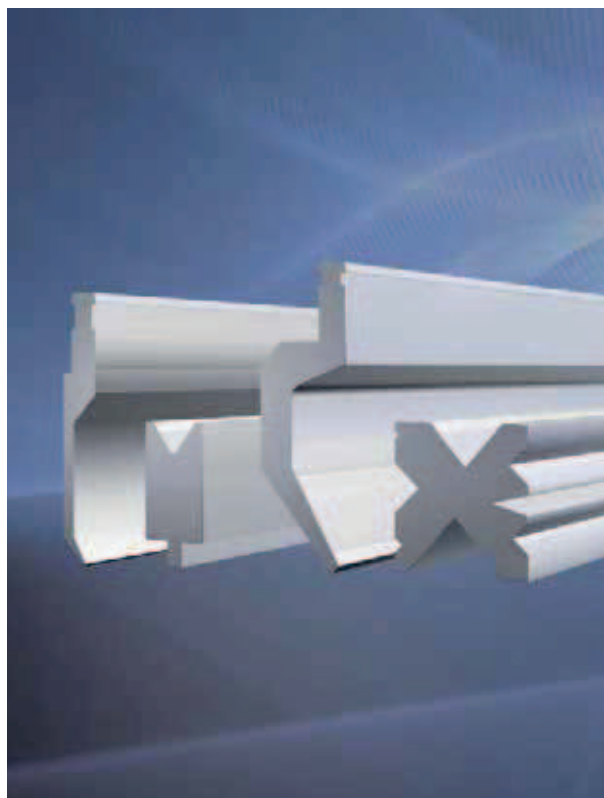
## Avantages chez UKB

- Usinage précis de haut niveau
- Outils parfaitement interchangeables
- Parallélisme précis
- Production moderne en interne (cf. pp. 204 – 211)
- Modifications rapides et à bon prix (cf. pp. 212 – 215)



## Longueurs d'outils et bigornes

- Les poinçons et matrices
  - UKB - Système E
  - UKB - Système L
  - UKB - Système W
  - UKB - Système X
 sont disponibles à la longueur souhaitée
- Les longueurs supérieures à 5000 mm sont réalisées fractionnées
- Les outils fractionnés sont livrés à la longueur souhaitée
- Sur demande, les poinçons à partir d'une longueur de 40 mm sont fabriqués avec un calage
- Les bigornes sont fabriquées individuellement selon vos indications



07

## UKB - Outils de pliage à pivot

Nous vous fabriquons les outils de pliage à pivot individuellement selon vos données.

Voir exemples à la page 145.

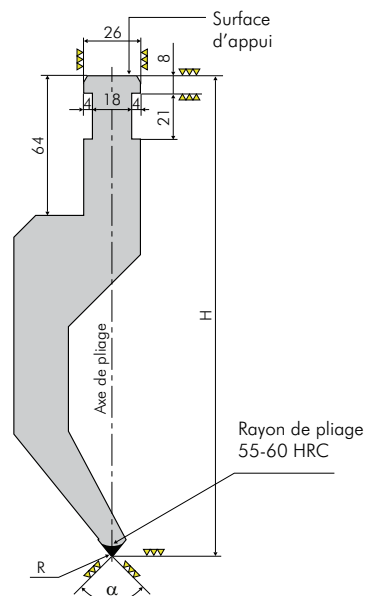


## Utilisation

- Les poinçons UKB - Système E sont directement utilisables sur les presses plieuses de : EHT



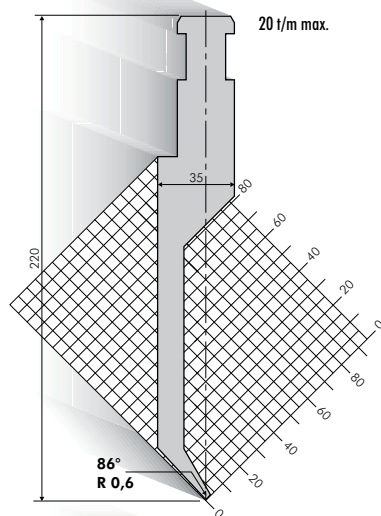
## Queue d'attache



## Poinçon à 86°

**17.100**  
la pièce

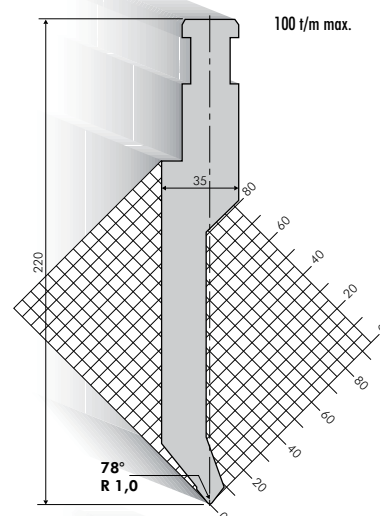
Longueur selon vos indications



## Poinçons à 78°

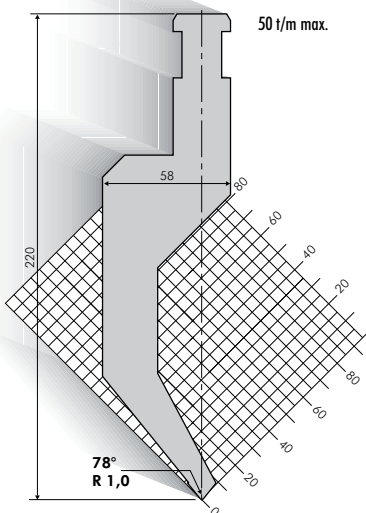
**17.110**  
la pièce

Longueur selon vos indications



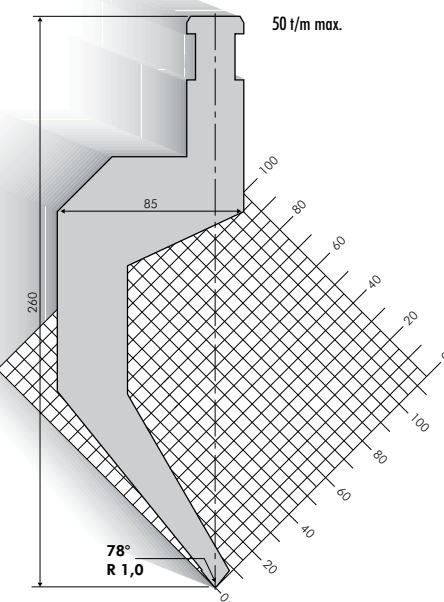
**17.120**  
la pièce

Longueur selon vos indications



**17.130**  
la pièce

Longueur selon vos indications



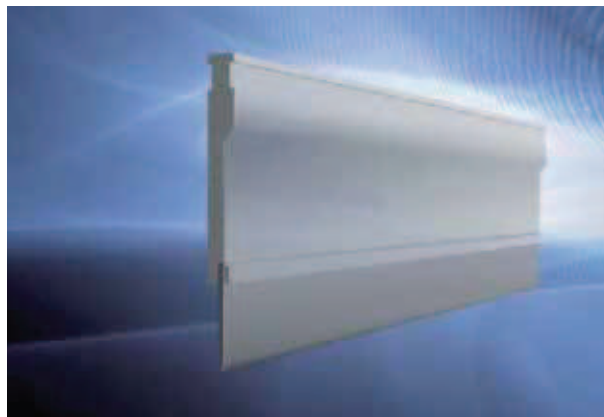
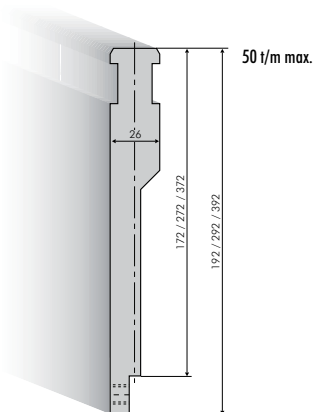


## Poinçon à écraser à 30° avec lame vissée

**17.150**

la pièce

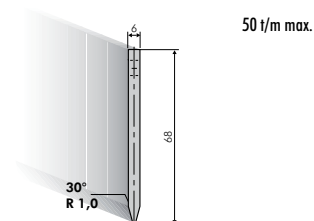
Longueur selon vos indications  
Support avec face trempée  
pour aplanir



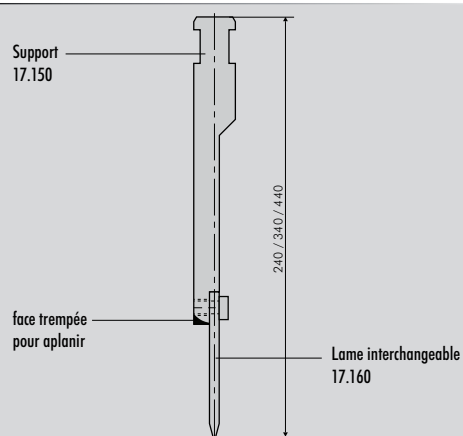
**17.160**

la pièce

Longueur selon vos indications  
Lame interchangeable trempée  
pour 17.150



### Exemple de montage



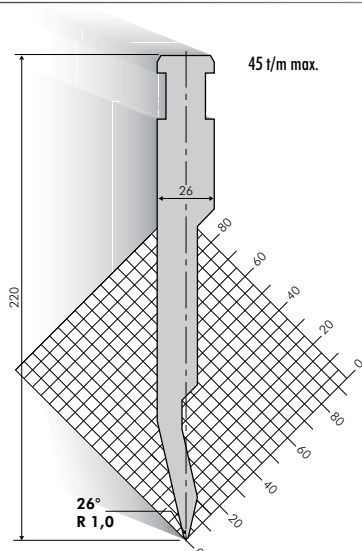
07

## Poinçon à 26°

**17.140**

la pièce

Longueur selon vos indications



**Stockez, rangez en toute  
sécurité avec les armoires  
à outils UKB  
40.652 et 40.642  
(cf. p. 197)**



En ce qui concerne les articles portant ce symbole,  
informez-vous S.V.P. du délai de livraison auprès de nos experts.



Tous les articles portant ce symbole sont en stock!  
Service de livraison en 24 heures pour l'Allemagne  
Service de livraison (cf. p. 223) : • Standard • Express • Super-Express

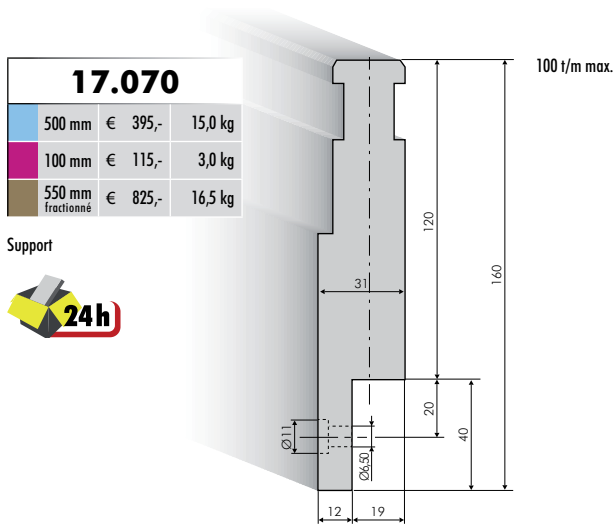
## Support avec lames interchangeables à 90° / 86° / 84° / 28°

### Avantages

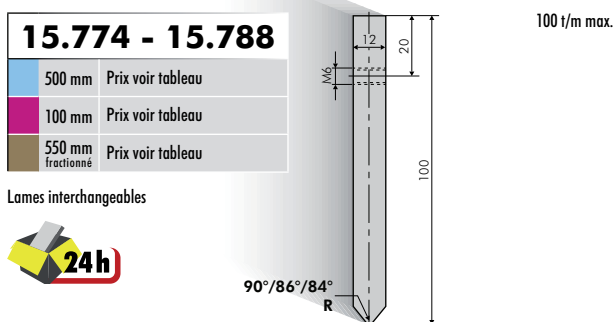
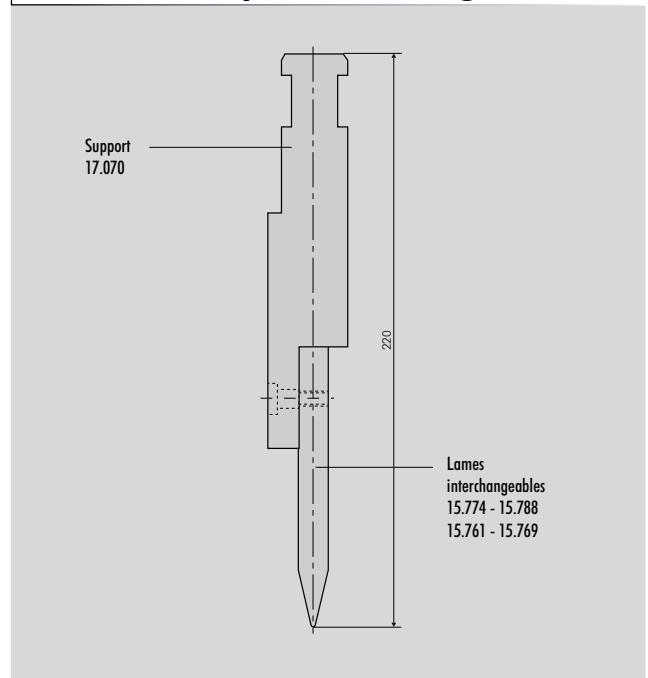
- Maniement simple
- Economie : 1 support pour plusieurs lames
- Changement des lames : rapide et simple
- Livrable en 100 mm
- Livrable fractionné (100, 25, 25, 30, 35, 40, 45, 50, 100, 100)

Bigorne gauche

Bigorne droite

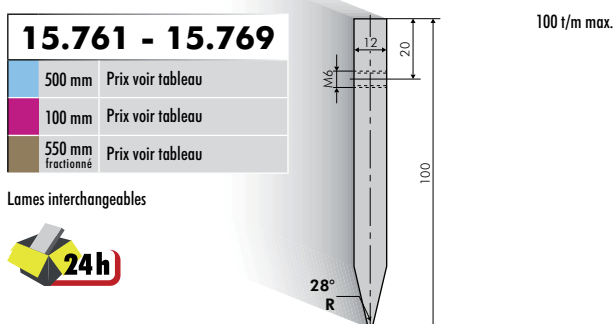


### Exemple de montage



### 90°/86°/84° Lames R 0,5-2,0

Modèle	α	R (mm)	Long. 500 mm		Long. 100 mm		Long. 550 mm fract	
			Prix	Poids	Prix	Poids	Prix	Poids
15.782	90°	0,5	€ 100,-	4,50 kg	€ 36,-	0,90 kg	€ 180,-	5,00 kg
15.784	90°	1,0	€ 100,-	4,50 kg	€ 36,-	0,90 kg	€ 180,-	5,00 kg
15.787	90°	1,5	€ 100,-	4,50 kg	€ 36,-	0,90 kg	€ 180,-	5,00 kg
15.788	90°	2,0	€ 100,-	4,50 kg	€ 36,-	0,90 kg	€ 180,-	5,00 kg
15.776	86°	1,0	€ 100,-	4,50 kg	€ 36,-	0,90 kg	€ 180,-	5,00 kg
15.774	84°	1,0	€ 100,-	4,50 kg	€ 36,-	0,90 kg	€ 180,-	5,00 kg



### 28° Lames R 0,5-6,0

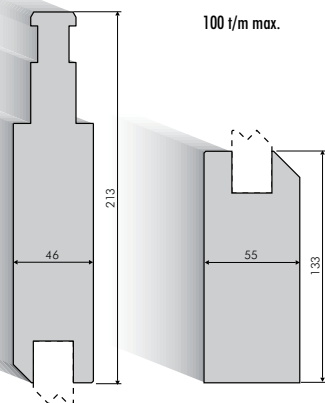
Modèle	α	R (mm)	Long. 500 mm		Long. 100 mm		Long. 550 mm fract	
			Prix	Poids	Prix	Poids	Prix	Poids
15.761	28°	0,5	€ 108,-	4,50 kg	€ 36,-	0,90 kg	€ 190,-	5,00 kg
15.763	28°	1,0	€ 108,-	4,50 kg	€ 36,-	0,90 kg	€ 190,-	5,00 kg
15.765	28°	2,0	€ 108,-	4,50 kg	€ 36,-	0,90 kg	€ 190,-	5,00 kg
15.766	28°	3,0	€ 108,-	4,50 kg	€ 36,-	0,90 kg	€ 190,-	5,00 kg
15.767	28°	4,0	€ 108,-	4,50 kg	€ 36,-	0,90 kg	€ 190,-	5,00 kg
15.768	28°	5,0	€ 108,-	4,50 kg	€ 36,-	0,90 kg	€ 190,-	5,00 kg
15.769	28°	6,0	€ 108,-	4,50 kg	€ 36,-	0,90 kg	€ 190,-	5,00 kg

# Outils (adaptateur et ses inserts) pour profils en Z 1 - 15

## 17.050

835 mm	€ 1.305,-	93,5 kg
415 mm	€ 715,-	46,8 kg

L'adaptateur Z est livré par set complet



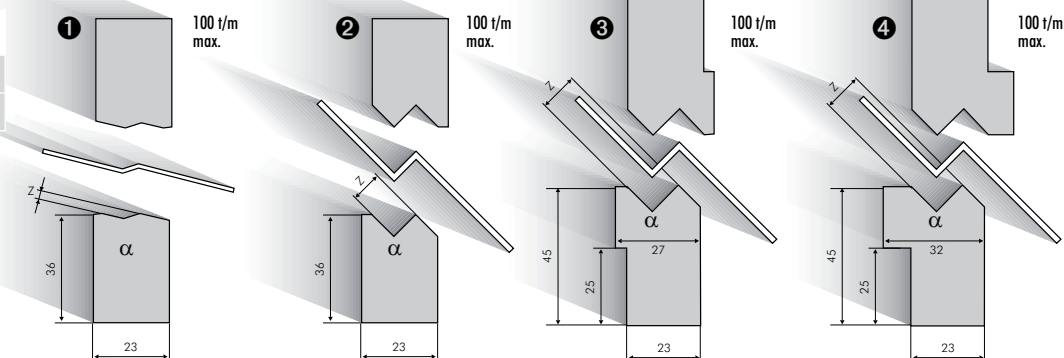
## Avantages

- Maniement simple
- Pas d'ajustement nécessaire
- Grande stabilité
- Possibilité de plier des petits Z en une seule opération
- Usage flexible grâce aux inserts Z 1 - 15 interchangeables
- Possibilité de plier des Z avec des côtés longs

## 40.510 - 40.615

835 mm	Prix voir tableau
415 mm	Prix voir tableau

Les inserts Z sont livrés par set complet.  
L'angle  $\alpha$  dépend de la dimension Z (voir tableau)

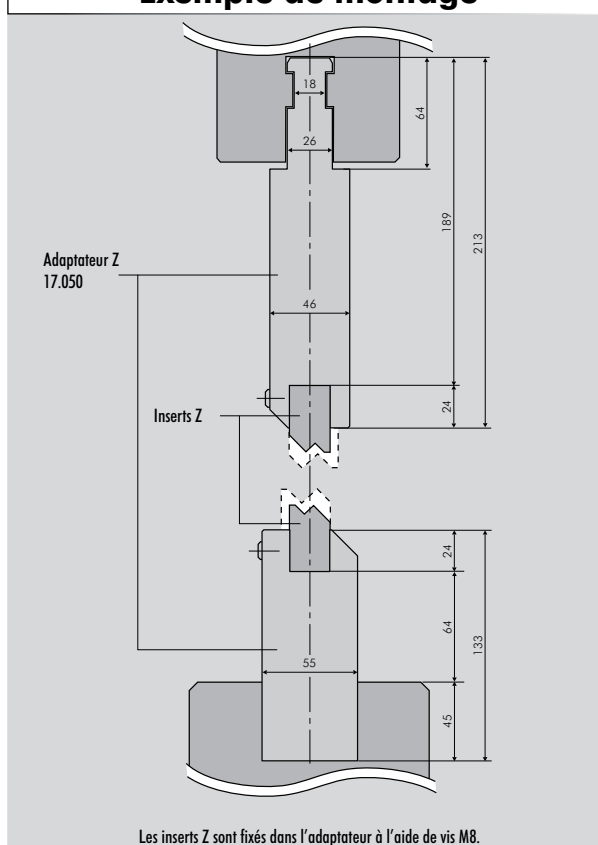


07

## Inserts Z 1 - 15

	Modèle	Z (mm)	$\alpha$	Longeurs	Prix	Poids	Longeurs	Prix	Poids
1	40.510	1,0	160°	835 mm	€ 395,-	10,0 kg	415 mm	€ 215,-	5,0 kg
	40.515	1,5	160°	835 mm	€ 395,-	10,0 kg	415 mm	€ 215,-	5,0 kg
	40.520	2,0	150°	835 mm	€ 395,-	10,0 kg	415 mm	€ 215,-	5,0 kg
	40.525	2,5	140°	835 mm	€ 395,-	10,0 kg	415 mm	€ 215,-	5,0 kg
2	40.511	1,0	90°	835 mm	€ 395,-	10,0 kg	415 mm	€ 215,-	5,0 kg
	40.516	1,5	90°	835 mm	€ 395,-	10,0 kg	415 mm	€ 215,-	5,0 kg
	40.521	2,0	90°	835 mm	€ 395,-	10,0 kg	415 mm	€ 215,-	5,0 kg
	40.526	2,5	90°	835 mm	€ 395,-	10,0 kg	415 mm	€ 215,-	5,0 kg
	40.530	3,0	90°	835 mm	€ 395,-	10,0 kg	415 mm	€ 215,-	5,0 kg
	40.535	3,5	90°	835 mm	€ 395,-	10,0 kg	415 mm	€ 215,-	5,0 kg
	40.540	4,0	90°	835 mm	€ 395,-	10,0 kg	415 mm	€ 215,-	5,0 kg
	40.545	4,5	90°	835 mm	€ 395,-	10,0 kg	415 mm	€ 215,-	5,0 kg
	40.550	5,0	90°	835 mm	€ 395,-	10,0 kg	415 mm	€ 215,-	5,0 kg
	40.555	5,5	90°	835 mm	€ 395,-	10,0 kg	415 mm	€ 215,-	5,0 kg
3	40.560	6,0	90°	835 mm	€ 395,-	10,0 kg	415 mm	€ 215,-	5,0 kg
	40.565	6,5	90°	835 mm	€ 395,-	10,0 kg	415 mm	€ 215,-	5,0 kg
	40.570	7,0	90°	835 mm	€ 395,-	10,0 kg	415 mm	€ 215,-	5,0 kg
	40.575	7,5	90°	835 mm	€ 395,-	10,0 kg	415 mm	€ 215,-	5,0 kg
	40.580	8,0	90°	835 mm	€ 395,-	10,0 kg	415 mm	€ 215,-	5,0 kg
	40.590	9,0	90°	835 mm	€ 440,-	13,5 kg	415 mm	€ 240,-	6,7 kg
3	40.610	10,0	90°	835 mm	€ 440,-	13,5 kg	415 mm	€ 240,-	6,7 kg
	40.611	11,0	90°	835 mm	€ 440,-	13,5 kg	415 mm	€ 240,-	6,7 kg
	40.612	12,0	90°	835 mm	€ 440,-	13,5 kg	415 mm	€ 240,-	6,7 kg
4	40.613	13,0	90°	835 mm	€ 440,-	13,5 kg	415 mm	€ 240,-	6,7 kg
	40.614	14,0	90°	835 mm	€ 440,-	13,5 kg	415 mm	€ 240,-	6,7 kg
	40.615	15,0	90°	835 mm	€ 440,-	13,5 kg	415 mm	€ 240,-	6,7 kg

## Exemple de montage



En ce qui concerne les articles portant ce symbole, informez-vous S.V.P. du délai de livraison auprès de nos experts.

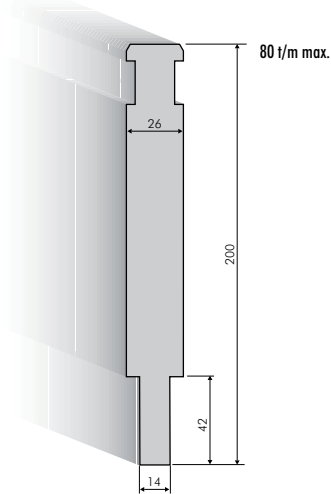


Tous les articles portant ce symbole sont en stock!  
Service de livraison en 24 heures pour l'Allemagne  
Service de livraison (cf. p. 223) : • Standard • Express • Super-Express

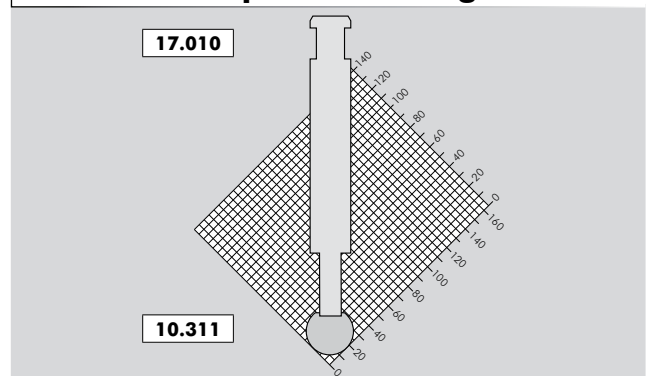
## Support avec outils à rayonner R 7 – 50

<b>17.010</b>			
830 mm	€ 420,-	28,5 kg	
412 mm	€ 240,-	14,3 kg	

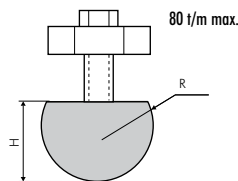
Support pour outils à rayonner R 7 – 50  
et pour outil à écraser



### Exemple de montage



<b>10.300 - 10.307</b>			
835 mm	Prix voir tableau		
415 mm	Prix voir tableau		

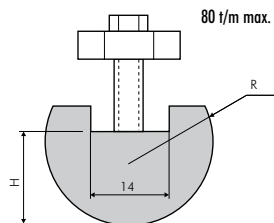


### Outils à rayonner R 7 – 12

Modèle	R (mm)	H (mm)	Longueurs	Prix	Poids	Longueurs	Prix	Poids
10.300	7,0	11,5	835 mm	€ 66,-	0,90 kg	415 mm	€ 40,-	0,45 kg
10.301	7,5	11,5	835 mm	€ 66,-	1,00 kg	415 mm	€ 40,-	0,50 kg
10.302	8,0	13,0	835 mm	€ 66,-	1,20 kg	415 mm	€ 40,-	0,60 kg
10.303	9,0	16,0	835 mm	€ 74,-	1,60 kg	415 mm	€ 44,-	0,80 kg
10.304	10,0	16,0	835 mm	€ 54,-	2,00 kg	415 mm	€ 34,-	1,00 kg
10.305	11,0	16,0	835 mm	€ 88,-	2,10 kg	415 mm	€ 52,-	1,05 kg
10.306	11,5	19,0	835 mm	€ 88,-	2,50 kg	415 mm	€ 52,-	1,25 kg
10.307	12,0	20,0	835 mm	€ 88,-	2,70 kg	415 mm	€ 52,-	1,35 kg

Outils à rayonner non trempés

<b>10.308 - 10.324</b>			
835 mm	Prix voir tableau		
415 mm	Prix voir tableau		



### Outils à rayonner R 12,5 – 50

Modèle	R (mm)	H (mm)	Longueurs	Prix	Poids	Longueurs	Prix	Poids
10.308	12,5	16,0	835 mm	€ 100,-	2,60 kg	415 mm	€ 58,-	1,30 kg
10.309	13,0	17,0	835 mm	€ 100,-	3,00 kg	415 mm	€ 58,-	1,50 kg
10.310	14,0	19,0	835 mm	€ 100,-	3,40 kg	415 mm	€ 58,-	1,70 kg
10.311	15,0	20,0	835 mm	€ 78,-	3,80 kg	415 mm	€ 48,-	1,90 kg
10.312	16,0	21,0	835 mm	€ 118,-	4,00 kg	415 mm	€ 70,-	2,00 kg
10.313	17,0	21,5	835 mm	€ 118,-	4,80 kg	415 mm	€ 70,-	2,40 kg
10.314	17,5	22,0	835 mm	€ 86,-	5,20 kg	415 mm	€ 52,-	2,60 kg
10.315	19,0	25,0	835 mm	€ 126,-	6,30 kg	415 mm	€ 76,-	3,15 kg
10.316	20,0	24,0	835 mm	€ 100,-	6,80 kg	415 mm	€ 58,-	3,40 kg
10.317	22,5	25,0	835 mm	€ 146,-	7,60 kg	415 mm	€ 88,-	3,80 kg
10.318	25,0	29,0	835 mm	€ 106,-	9,90 kg	415 mm	€ 66,-	4,95 kg
10.319	27,5	34,0	835 mm	€ 165,-	12,50 kg	415 mm	€ 98,-	6,25 kg
10.320	30,0	34,0	835 mm	€ 130,-	13,50 kg	415 mm	€ 80,-	6,75 kg
10.321	35,0	45,0	835 mm	€ 250,-	21,00 kg	415 mm	€ 146,-	10,50 kg
10.322	40,0	45,0	835 mm	€ 290,-	24,00 kg	415 mm	€ 168,-	12,00 kg
10.323	45,0	50,0	835 mm	€ 340,-	29,50 kg	415 mm	€ 200,-	14,75 kg
10.324	50,0	54,0	835 mm	€ 360,-	34,50 kg	415 mm	€ 210,-	17,25 kg

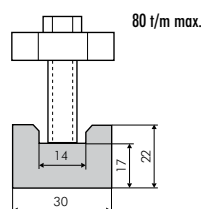
Outils à rayonner non trempés



## Outil à écraser

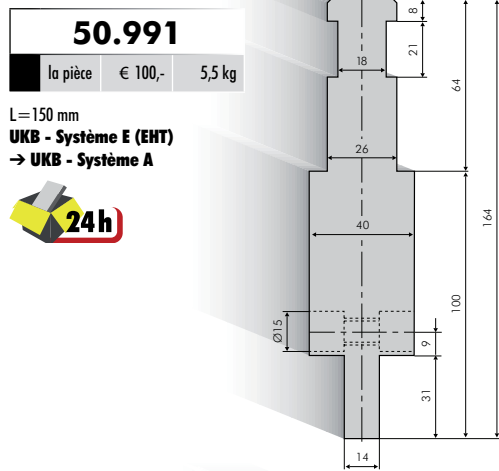
<b>10.325</b>			
835 mm	€ 85,-	4,4 kg	
415 mm	€ 50,-	2,2 kg	

Utilisable sur le support 17.010





## Adaptateurs de poinçons



100 t/m max.

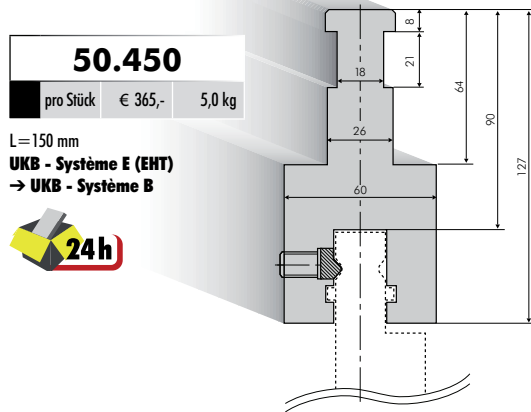
### Exemple de montage

Brides d'attache  
(cf. p. 162)

Adaptateur de poinçons

Poinçon  
UKB - Système A

Utilisez nos adaptateurs pour appliquer les diverses possibilités du système UKB - A (cf. pp. 8-25) ou du système UKB - B (cf. pp. 66-71) !



100 t/m max.

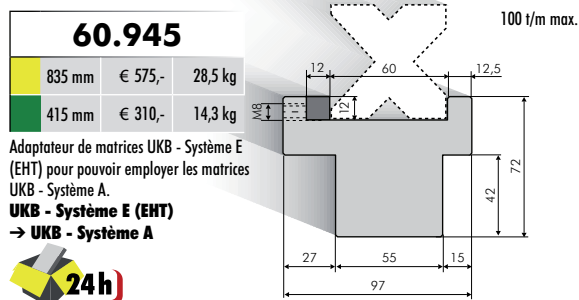
### Nombre d'adaptateurs de poinçons nécessaires

Longueur de la presse plieuse (mm)	Nombre (pièces)
835	4
1.250	6
2.100	10
2.600	13
3.100	15
4.100	20

Les adaptateurs de poinçons sont montés par écartement de 50 mm

07

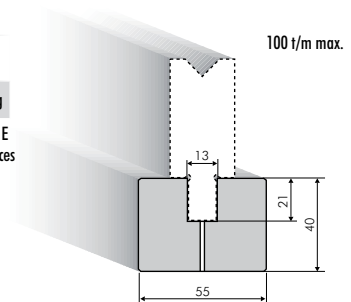
## Adaptateurs de matrices



100 t/m max.

### 60.940

500 mm € 260,- 7,5 kg  
 Adaptateur de matrices UKB - Système E (EHT) pour pouvoir employer les matrices UKB - Système B/C.  
**UKB - Système E (EHT)**  
 → **UKB - Système B/C**



## Montage de dents

Montage de matrices UKB - Système A sur UKB - Système E (EHT) au moyen d'une rainure fraisée de 2 mm et du placement d'une dent rectifiée (55 x 47 mm).

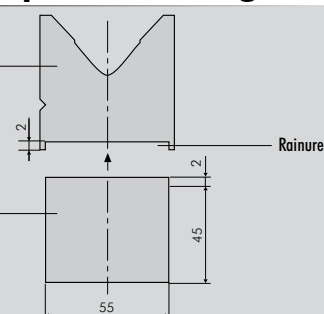
Voir données détaillées et prix à la rubrique **Travail à façon / Modifications** (cf. p. 214)

### Exemple de montage

Matrice  
UKB - Système A

Rainure

Dent

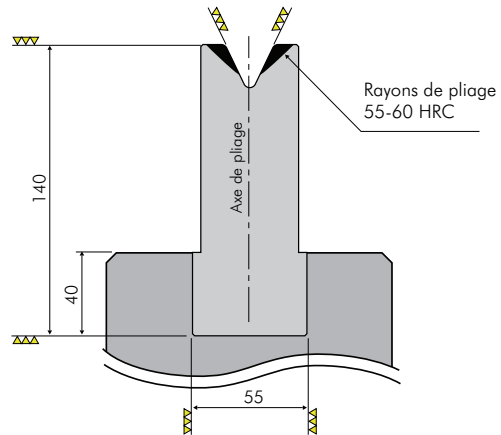
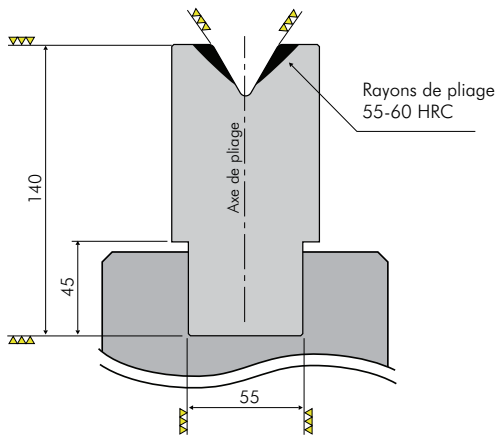


En ce qui concerne les articles portant ce symbole, informez-vous S.V.P. du délai de livraison auprès de nos experts.



Tous les articles portant ce symbole sont en stock!  
 Service de livraison en 24 heures pour l'Allemagne  
 Service de livraison (cf. p. 223) : • Standard • Express • Super-Express

## Talon

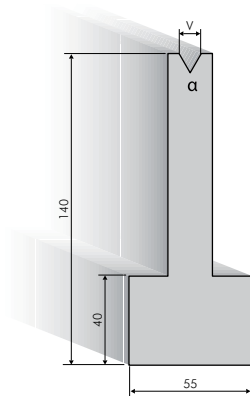


## Matrices

**27.010**

la pièce

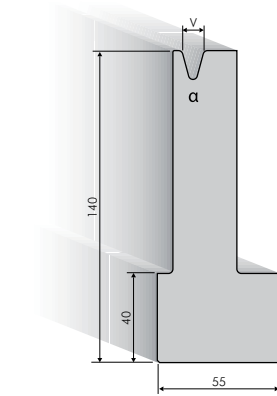
Longueur selon vos indications



**27.020**

la pièce

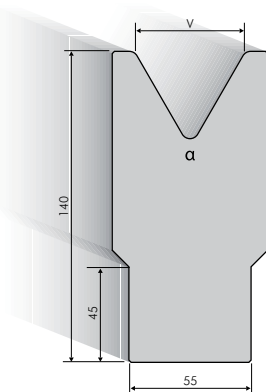
Longueur selon vos indications



**27.030**

la pièce

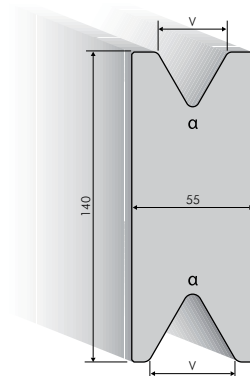
Longueur selon vos indications



**27.040**

la pièce

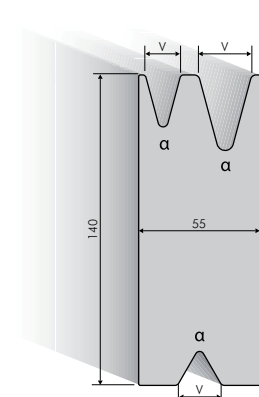
Longueur selon vos indications



**27.050**

la pièce

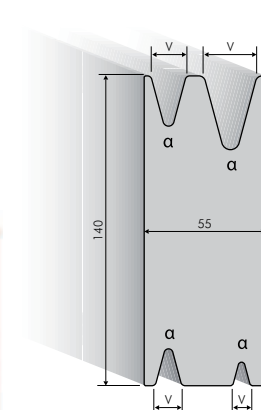
Longueur selon vos indications



**27.060**

la pièce

Longueur selon vos indications

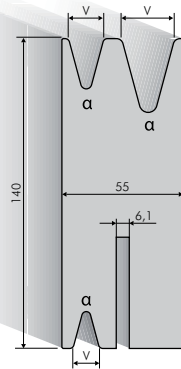


## Matrices

**27.070**

la pièce

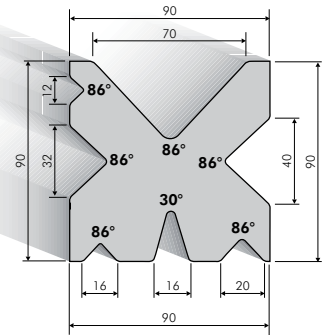
Longueur selon vos indications



**27.080**

la pièce

Longueur selon vos indications



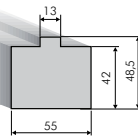
Prix sur demande

## Matrices à 1-V 80° avec ondes

**20.707**

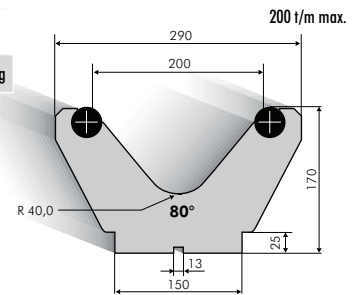
98 mm € 60,- 1,5 kg

Adaptateur UKB - Système E (EHT) vissé aux matrices avec ondes



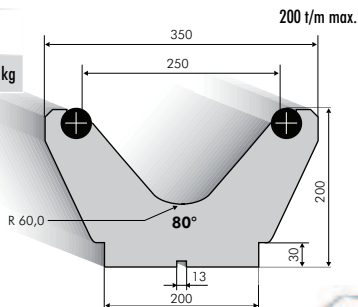
**20.720**

100 mm € 640,- 19,0 kg



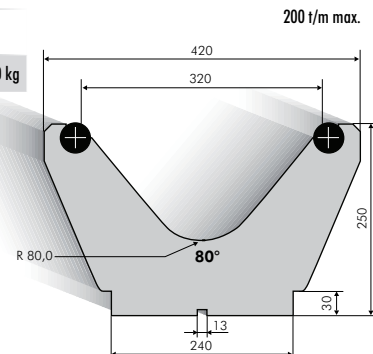
**20.725**

100 mm € 740,- 28,0 kg



**20.732**

100 mm € 870,- 42,0 kg

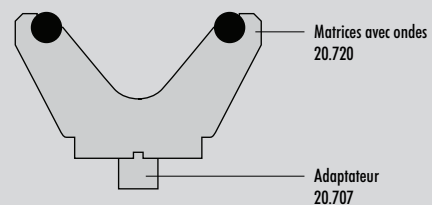


Voyez également les matrices réglables avec ondes aux pages 154-155

## Avantages

- Usure minimale de la matrice grâce aux ondes
- Ondes trempées (env. 60 HRC)
- Réduction d'empreintes de pliage
- Réduction de la force
- Changement des ondes : simple et à prix avantageux

## Exemple de montage



En ce qui concerne les articles portant ce symbole, informez-vous S.V.P. du délai de livraison auprès de nos experts.



Tous les articles portant ce symbole sont en stock! Service de livraison en 24 heures pour l'Allemagne Service de livraison (cf. p. 223) : • Standard • Express • Super-Express

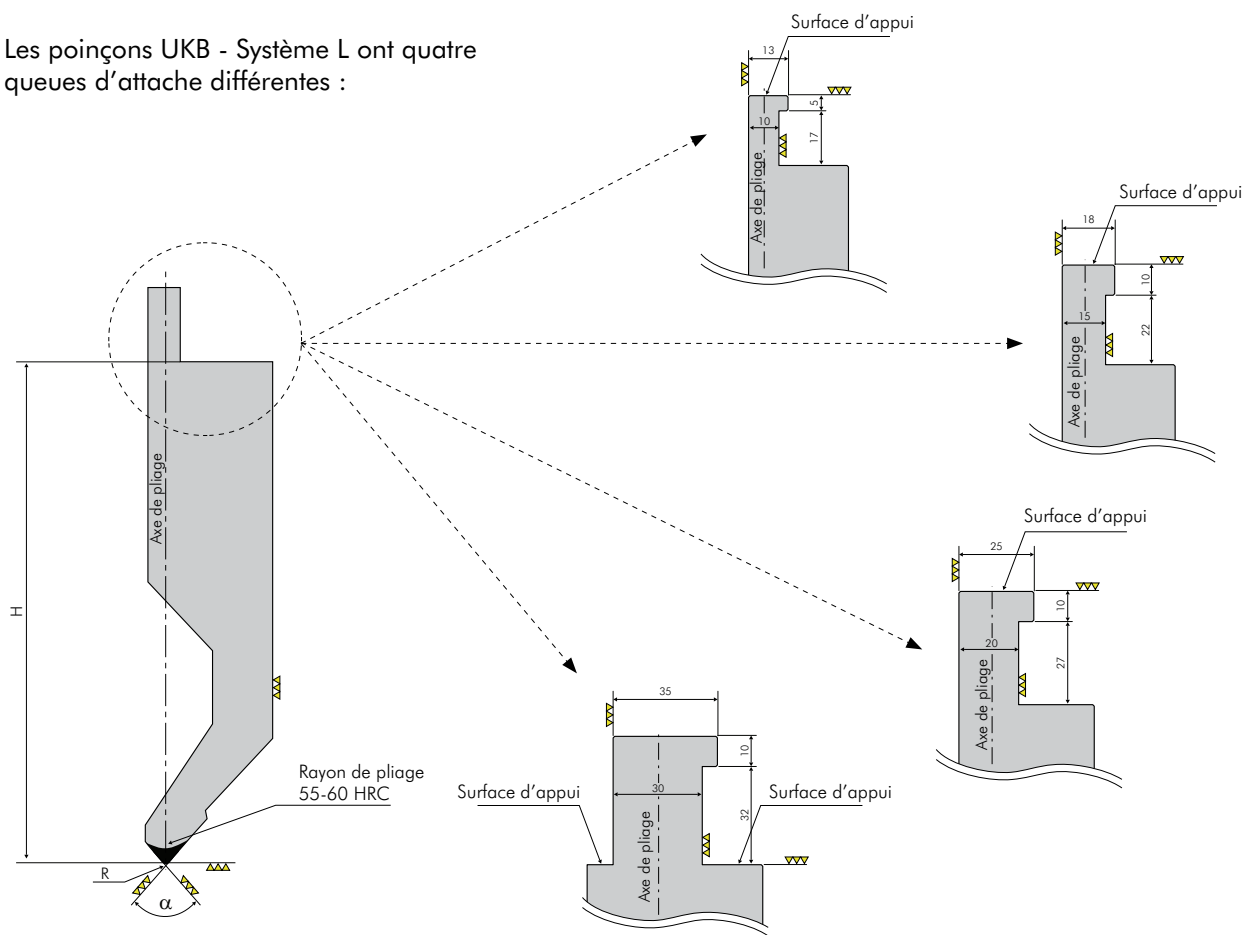
## Utilisation

- Les poinçons UKB - Système L sont directement utilisables sur les presses plieuses de : **LVD**



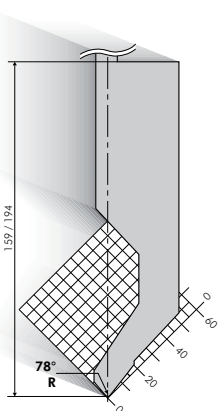
## Queue d'attache

Les poinçons UKB - Système L ont quatre queues d'attache différentes :

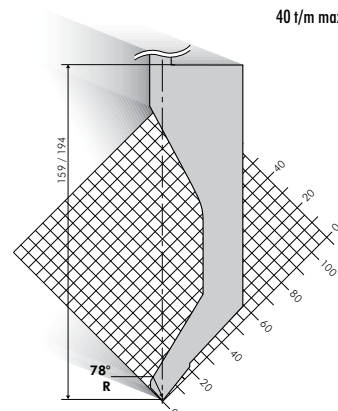


## Poinçons à 78°

**16.110**  
la pièce  
Longueur selon vos indications



**16.120**  
la pièce  
Longueur selon vos indications

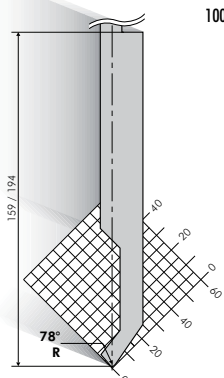


## Poinçons à 78°

**16.130**

la pièce

Longueur selon vos indications

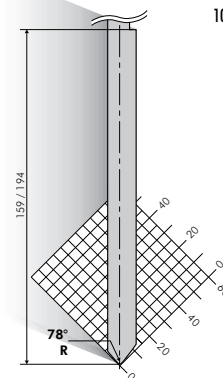


100 t/m max.

**16.140**

la pièce

Longueur selon vos indications



100 t/m max.

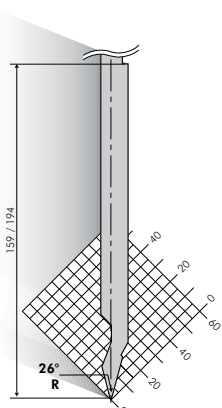


## Poinçons à 26°

**16.150**

la pièce

Longueur selon vos indications

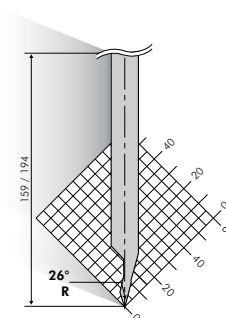


100 t/m max.

**16.160**

la pièce

Longueur selon vos indications



100 t/m max.

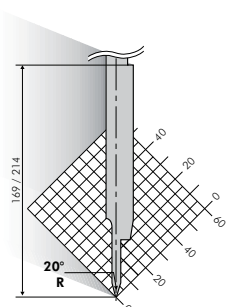
07

## Poinçon à 20°

**16.170**

la pièce

Longueur selon vos indications



100 t/m max.



En ce qui concerne les articles portant ce symbole, informez-vous S.V.P. du délai de livraison auprès de nos experts.



Tous les articles portant ce symbole sont en stock!  
Service de livraison en 24 heures pour l'Allemagne  
Service de livraison (cf. p. 223) : • Standard • Express • Super-Express



## Support avec lames interchangeables à 90° / 86° / 84° / 28°

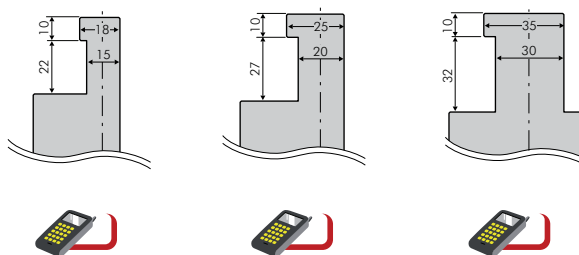
### Avantages

- Maniement simple
- Economie : 1 support pour plusieurs lames
- Changement des lames : rapide et simple
- Livrable en 100 mm
- Livrable fractionné  
(100, 25, 25, 30, 35, 40, 45, 50, 100, 100)

Bigorne gauche

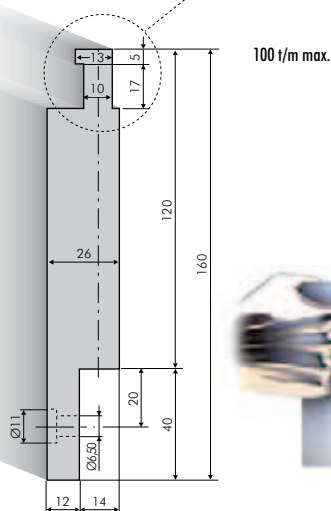
Bigorne droite

### Autres queues d'attache :

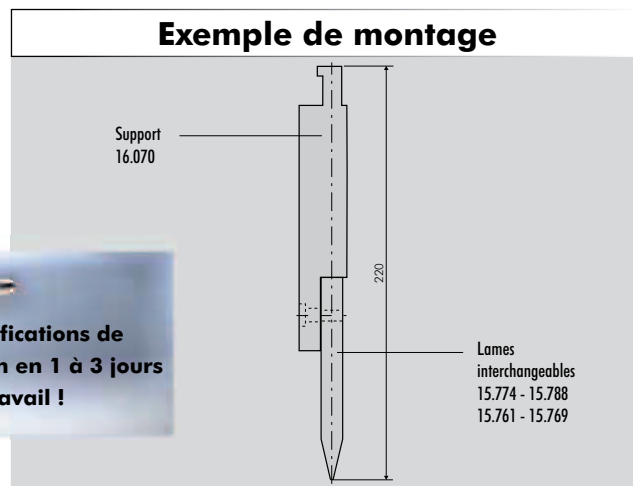


<b>16.070</b>		
500 mm	€ 385,-	12,5 kg
100 mm	€ 115,-	2,5 kg
550 mm fractionné	€ 815,-	13,8 kg

Support



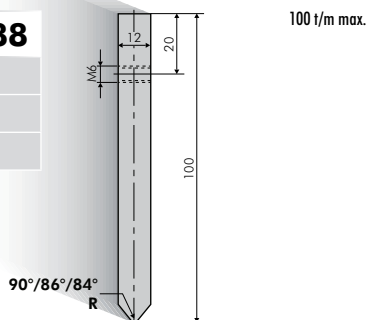
### Exemple de montage



Modifications de rayon en 1 à 3 jours de travail !

<b>15.774 - 15.788</b>	
500 mm	Prix voir tableau
100 mm	Prix voir tableau
550 mm fractionné	Prix voir tableau

Lames interchangeables

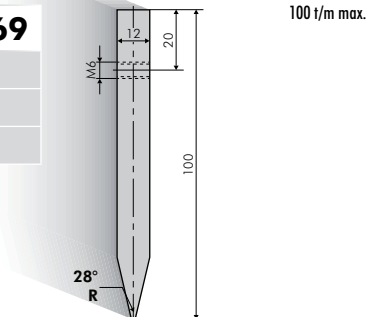


### 90°/86°/84° Lames R 0,5-2,0

Modèle	α	R (mm)	Long. 500 mm		Long. 100 mm		Long. 550 mm fract	
			Prix	Poids	Prix	Poids	Prix	Poids
15.782	90°	0,5	€ 100,-	4,50 kg	€ 36,-	0,90 kg	€ 180,-	5,00 kg
15.784	90°	1,0	€ 100,-	4,50 kg	€ 36,-	0,90 kg	€ 180,-	5,00 kg
15.787	90°	1,5	€ 100,-	4,50 kg	€ 36,-	0,90 kg	€ 180,-	5,00 kg
15.788	90°	2,0	€ 100,-	4,50 kg	€ 36,-	0,90 kg	€ 180,-	5,00 kg
15.776	86°	1,0	€ 100,-	4,50 kg	€ 36,-	0,90 kg	€ 180,-	5,00 kg
15.774	84°	1,0	€ 100,-	4,50 kg	€ 36,-	0,90 kg	€ 180,-	5,00 kg

<b>15.761 - 15.769</b>	
500 mm	Prix voir tableau
100 mm	Prix voir tableau
550 mm fractionné	Prix voir tableau

Lames interchangeables



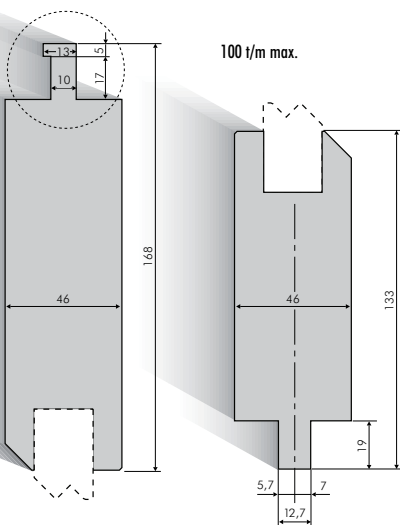
### 28° Lames R 0,5-6,0

Modèle	α	R (mm)	Long. 500 mm		Long. 100 mm		Long. 550 mm fract	
			Prix	Poids	Prix	Poids	Prix	Poids
15.761	28°	0,5	€ 108,-	4,50 kg	€ 36,-	0,90 kg	€ 190,-	5,00 kg
15.763	28°	1,0	€ 108,-	4,50 kg	€ 36,-	0,90 kg	€ 190,-	5,00 kg
15.765	28°	2,0	€ 108,-	4,50 kg	€ 36,-	0,90 kg	€ 190,-	5,00 kg
15.766	28°	3,0	€ 108,-	4,50 kg	€ 36,-	0,90 kg	€ 190,-	5,00 kg
15.767	28°	4,0	€ 108,-	4,50 kg	€ 36,-	0,90 kg	€ 190,-	5,00 kg
15.768	28°	5,0	€ 108,-	4,50 kg	€ 36,-	0,90 kg	€ 190,-	5,00 kg
15.769	28°	6,0	€ 108,-	4,50 kg	€ 36,-	0,90 kg	€ 190,-	5,00 kg

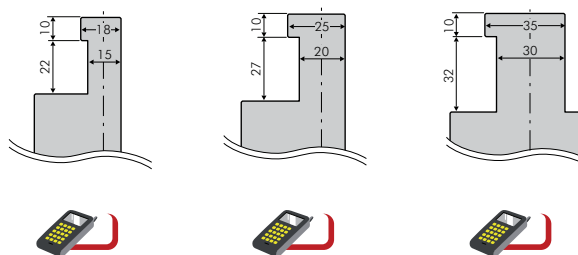
# Outils (adaptateur et ses inserts) pour profils en Z 1 - 15

<b>16.050</b>		
835 mm	€ 1.275,-	72,0 kg
415 mm	€ 695,-	36,0 kg

L'adaptateur Z est livré par set complet



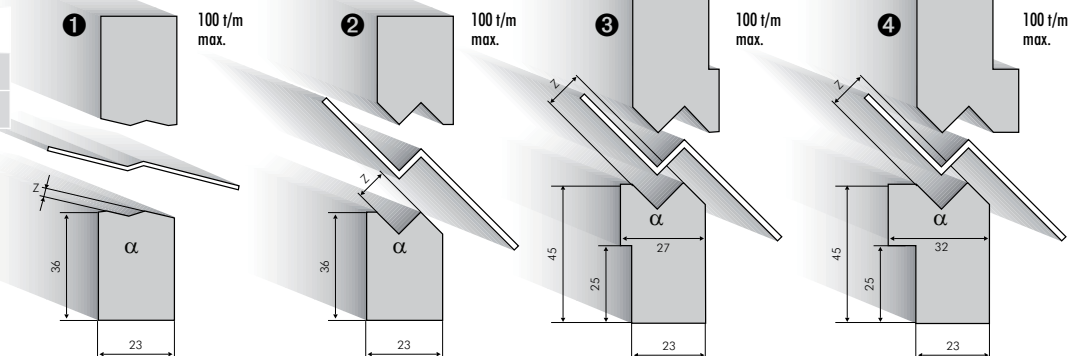
## Autres queues d'attache :



## 40.510 - 40.615

835 mm	Prix voir tableau
415 mm	Prix voir tableau

Les inserts Z sont livrés par set complet.  
L'angle  $\alpha$  dépend de la dimension Z (voir tableau)



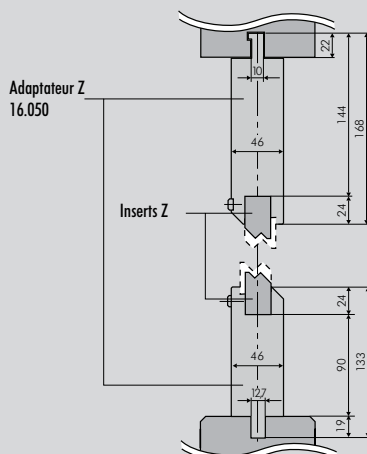
## Inserts Z 1 - 15

	Modèle	Z (mm)	$\alpha$	Longueurs			Longueurs		
				Longueurs	Prix	Poids	Longueurs	Prix	Poids
1	40.510	1,0	160°	835 mm	€ 395,-	10,0 kg	415 mm	€ 215,-	5,0 kg
	40.515	1,5	160°	835 mm	€ 395,-	10,0 kg	415 mm	€ 215,-	5,0 kg
	40.520	2,0	150°	835 mm	€ 395,-	10,0 kg	415 mm	€ 215,-	5,0 kg
	40.525	2,5	140°	835 mm	€ 395,-	10,0 kg	415 mm	€ 215,-	5,0 kg
2	40.511	1,0	90°	835 mm	€ 395,-	10,0 kg	415 mm	€ 215,-	5,0 kg
	40.516	1,5	90°	835 mm	€ 395,-	10,0 kg	415 mm	€ 215,-	5,0 kg
	40.521	2,0	90°	835 mm	€ 395,-	10,0 kg	415 mm	€ 215,-	5,0 kg
	40.526	2,5	90°	835 mm	€ 395,-	10,0 kg	415 mm	€ 215,-	5,0 kg
	40.530	3,0	90°	835 mm	€ 395,-	10,0 kg	415 mm	€ 215,-	5,0 kg
	40.535	3,5	90°	835 mm	€ 395,-	10,0 kg	415 mm	€ 215,-	5,0 kg
	40.540	4,0	90°	835 mm	€ 395,-	10,0 kg	415 mm	€ 215,-	5,0 kg
	40.545	4,5	90°	835 mm	€ 395,-	10,0 kg	415 mm	€ 215,-	5,0 kg
	40.550	5,0	90°	835 mm	€ 395,-	10,0 kg	415 mm	€ 215,-	5,0 kg
	40.555	5,5	90°	835 mm	€ 395,-	10,0 kg	415 mm	€ 215,-	5,0 kg
3	40.560	6,0	90°	835 mm	€ 395,-	10,0 kg	415 mm	€ 215,-	5,0 kg
	40.565	6,5	90°	835 mm	€ 395,-	10,0 kg	415 mm	€ 215,-	5,0 kg
	40.570	7,0	90°	835 mm	€ 395,-	10,0 kg	415 mm	€ 215,-	5,0 kg
	40.575	7,5	90°	835 mm	€ 395,-	10,0 kg	415 mm	€ 215,-	5,0 kg
	40.580	8,0	90°	835 mm	€ 395,-	10,0 kg	415 mm	€ 215,-	5,0 kg
	40.590	9,0	90°	835 mm	€ 440,-	13,5 kg	415 mm	€ 240,-	6,7 kg
4	40.610	10,0	90°	835 mm	€ 440,-	13,5 kg	415 mm	€ 240,-	6,7 kg
	40.611	11,0	90°	835 mm	€ 440,-	13,5 kg	415 mm	€ 240,-	6,7 kg
	40.612	12,0	90°	835 mm	€ 440,-	13,5 kg	415 mm	€ 240,-	6,7 kg
4	40.613	13,0	90°	835 mm	€ 440,-	13,5 kg	415 mm	€ 240,-	6,7 kg
	40.614	14,0	90°	835 mm	€ 440,-	13,5 kg	415 mm	€ 240,-	6,7 kg
	40.615	15,0	90°	835 mm	€ 440,-	13,5 kg	415 mm	€ 240,-	6,7 kg

## Avantages

- Maniement simple
- Pas d'ajustement nécessaire
- Grande stabilité
- Possibilité de plier des petits Z en une seule opération
- Usage flexible grâce aux inserts Z 1 - 15 interchangeables
- Possibilité de plier des Z avec des côtés longs

## Exemple de montage



Les inserts Z sont fixés dans l'adaptateur à l'aide de vis M8.



En ce qui concerne les articles portant ce symbole, informez-vous S.V.P. du délai de livraison auprès de nos experts.

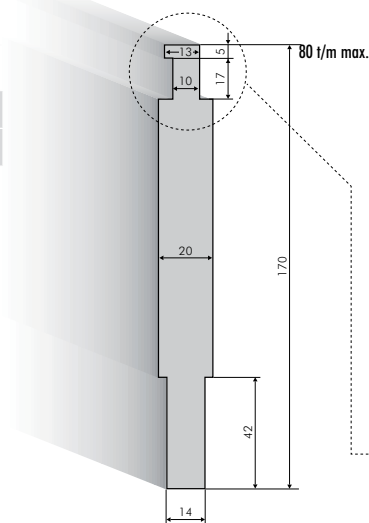


Tous les articles portant ce symbole sont en stock!  
Service de livraison en 24 heures pour l'Allemagne  
Service de livraison (cf. p. 223) : • Standard • Express • Super-Express

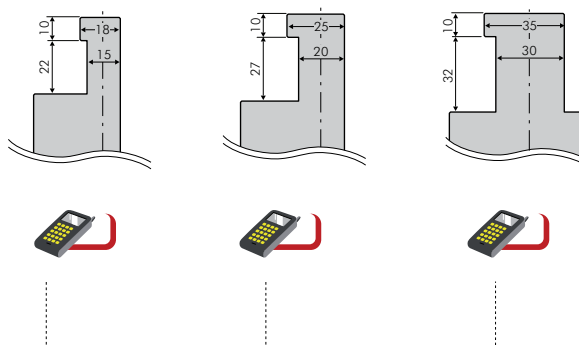
## Support avec outils à rayonner R 7 - 50

<b>16.010</b>		
830 mm	€ 385,-	18,0 kg
412 mm	€ 220,-	9,0 kg

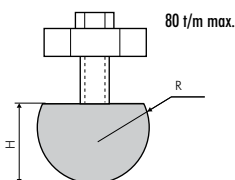
Support pour outils à rayonner R 7 - 50 et pour outil à écraser



### Autres queues d'attache :



<b>10.300 - 10.307</b>		
835 mm	Prix voir tableau	
415 mm	Prix voir tableau	

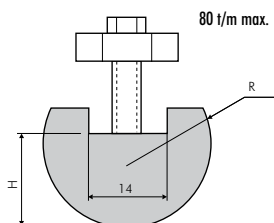


### Outils à rayonner R 7 - 12

Modèle	R (mm)	H (mm)	Longueurs	Prix	Poids	Longueurs	Prix	Poids
10.300	7,0	11,5	835 mm	€ 66,-	0,90 kg	415 mm	€ 40,-	0,45 kg
10.301	7,5	11,5	835 mm	€ 66,-	1,00 kg	415 mm	€ 40,-	0,50 kg
10.302	8,0	13,0	835 mm	€ 66,-	1,20 kg	415 mm	€ 40,-	0,60 kg
10.303	9,0	16,0	835 mm	€ 74,-	1,60 kg	415 mm	€ 44,-	0,80 kg
10.304	10,0	16,0	835 mm	€ 54,-	2,00 kg	415 mm	€ 34,-	1,00 kg
10.305	11,0	16,0	835 mm	€ 88,-	2,10 kg	415 mm	€ 52,-	1,05 kg
10.306	11,5	19,0	835 mm	€ 88,-	2,50 kg	415 mm	€ 52,-	1,25 kg
10.307	12,0	20,0	835 mm	€ 88,-	2,70 kg	415 mm	€ 52,-	1,35 kg

Outils à rayonner non trempés

<b>10.308 - 10.324</b>		
835 mm	Prix voir tableau	
415 mm	Prix voir tableau	



### Outils à rayonner R 12,5 - 50

Modèle	R (mm)	H (mm)	Longueurs	Prix	Poids	Longueurs	Prix	Poids
10.308	12,5	16,0	835 mm	€ 100,-	2,60 kg	415 mm	€ 58,-	1,30 kg
10.309	13,0	17,0	835 mm	€ 100,-	3,00 kg	415 mm	€ 58,-	1,50 kg
10.310	14,0	19,0	835 mm	€ 100,-	3,40 kg	415 mm	€ 58,-	1,70 kg
10.311	15,0	20,0	835 mm	€ 78,-	3,80 kg	415 mm	€ 48,-	1,90 kg
10.312	16,0	21,0	835 mm	€ 118,-	4,00 kg	415 mm	€ 70,-	2,00 kg
10.313	17,0	21,5	835 mm	€ 118,-	4,80 kg	415 mm	€ 70,-	2,40 kg
10.314	17,5	22,0	835 mm	€ 86,-	5,20 kg	415 mm	€ 52,-	2,60 kg
10.315	19,0	25,0	835 mm	€ 126,-	6,30 kg	415 mm	€ 76,-	3,15 kg
10.316	20,0	24,0	835 mm	€ 100,-	6,80 kg	415 mm	€ 58,-	3,40 kg
10.317	22,5	25,0	835 mm	€ 146,-	7,60 kg	415 mm	€ 88,-	3,80 kg
10.318	25,0	29,0	835 mm	€ 106,-	9,90 kg	415 mm	€ 66,-	4,95 kg
10.319	27,5	34,0	835 mm	€ 165,-	12,50 kg	415 mm	€ 98,-	6,25 kg
10.320	30,0	34,0	835 mm	€ 130,-	13,50 kg	415 mm	€ 80,-	6,75 kg
10.321	35,0	45,0	835 mm	€ 250,-	21,00 kg	415 mm	€ 146,-	10,50 kg
10.322	40,0	45,0	835 mm	€ 290,-	24,00 kg	415 mm	€ 168,-	12,00 kg
10.323	45,0	50,0	835 mm	€ 340,-	29,50 kg	415 mm	€ 200,-	14,75 kg
10.324	50,0	54,0	835 mm	€ 360,-	34,50 kg	415 mm	€ 210,-	17,25 kg

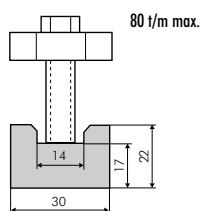
Outils à rayonner non trempés



## Outil à écraser

<b>10.325</b>		
835 mm	€ 85,-	4,4 kg
415 mm	€ 50,-	2,2 kg

Utilisable sur le support 16.010



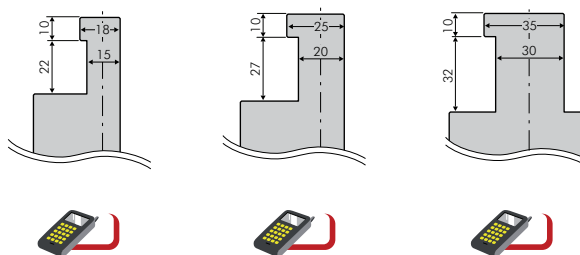
## Adaptateurs de poinçons

**50.990**

la pièce	€ 85,-	3,0 kg
----------	--------	--------

L=150 mm  
**UKB - Système L (LVD)**  
 → **UKB - Système A**

### Autres queues d'attache :

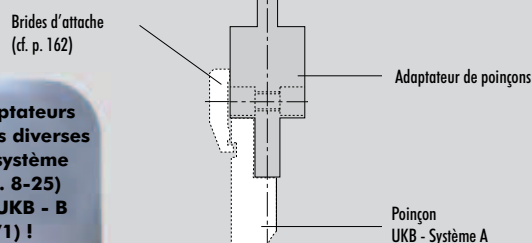


**50.470**

la pièce	€ 315,-	3,8 kg
----------	---------	--------

L=150 mm  
**UKB - Système L (LVD)**  
 → **UKB - Système B**

### Exemple de montage



Utilisez nos adaptateurs pour appliquer les diverses possibilités du système UKB - A (cf. pp. 8-25) ou du système UKB - B (cf. pp. 66-71) !

07

## Adaptateurs de matrices

**60.935**

1000 mm	€ 400,-	15,0 kg
500 mm	€ 215,-	7,5 kg

Adaptateur de matrices UKB - Système L (LVD) pour pouvoir employer les matrices UKB - Système B/C.  
 Ecartement du forage : 150 mm  
**UKB - Système L (LVD)**  
 → **UKB - Système B/C**

**60.930**

835 mm	€ 280,-	25,0 kg
415 mm	€ 165,-	12,5 kg

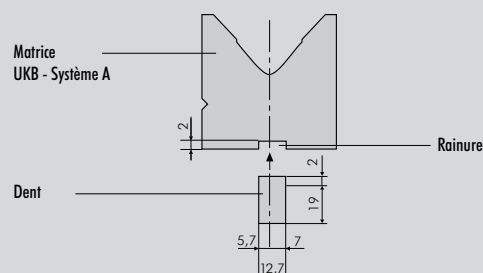
Adaptateur de matrices UKB - Système L (LVD) pour pouvoir employer les matrices UKB - Système A.  
**UKB - Système L (LVD)**  
 → **UKB - Système A**

## Montage de dents

Montage de matrices UKB - Système A sur UKB - Système L (LVD) au moyen d'une rainure fraisée de 2 mm et du placement d'une dent rectifiée (12,7 x 21 mm).

Voir données détaillées et prix à la rubrique **Travail à façon / Modifications** (cf. p. 214)

### Exemple de montage

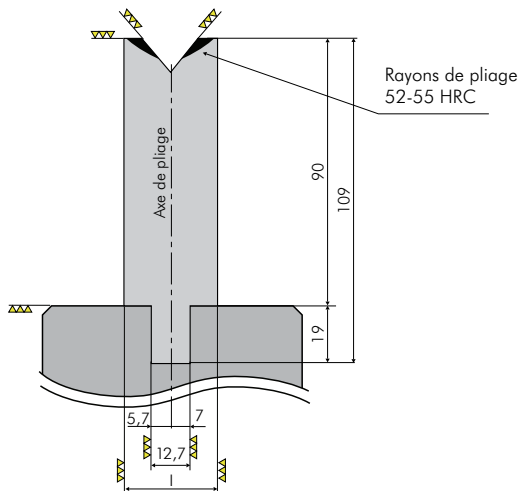


En ce qui concerne les articles portant ce symbole, informez-vous S.V.P. du délai de livraison auprès de nos experts.



Tous les articles portant ce symbole sont en stock!  
 Service de livraison en 24 heures pour l'Allemagne  
 Service de livraison (cf. p. 223) : • Standard • Express • Super-Express

## Talon



## Longueurs d'outils

- Longueur de 508 mm
- Longueur 550 mm fractionné
  - 9 fractionnements (25, 25, 30, 35, 40, 45, 50, 100, 200)
  - Les outils fractionnés sont livrés par set complet
- Longueur de 100 mm
- par pièce ou comme indiqué

## Matrices à 78°

<b>26.706</b>		
508 mm	€ 236,-	6,5 kg
550 mm fractionné	€ 460,-	7,0 kg

40 t/m max.

<b>26.708</b>		
508 mm	€ 236,-	6,5 kg
550 mm fractionné	€ 460,-	7,0 kg

40 t/m max.

<b>26.710</b>		
508 mm	€ 236,-	7,0 kg
550 mm fractionné	€ 460,-	7,6 kg

50 t/m max.

<b>26.712</b>		
508 mm	€ 236,-	8,0 kg
550 mm fractionné	€ 460,-	8,7 kg

60 t/m max.

<b>26.716</b>		
508 mm	€ 224,-	10,0 kg
550 mm fractionné	€ 448,-	10,8 kg

80 t/m max.

<b>26.720</b>		
508 mm	€ 224,-	12,0 kg
550 mm fractionné	€ 448,-	13,0 kg

80 t/m max.



# Matrices à 78°

**26.724** 100 t/m max.

508 mm	€ 224,-	11,7 kg
550 mm fractionné	€ 448,-	12,7 kg

**26.730** 100 t/m max.

508 mm	€ 243,-	14,2 kg
550 mm fractionné	€ 495,-	15,4 kg

**26.740** 100 t/m max.

508 mm	€ 269,-	17,0 kg
550 mm fractionné	€ 554,-	18,4 kg

**26.750** 100 t/m max.

508 mm	€ 350,-	19,5 kg
550 mm fractionné	€ 686,-	21,1 kg

**26.760** 100 t/m max.

508 mm	€ 360,-	21,5 kg
550 mm fractionné	€ 696,-	23,3 kg

**26.780** 100 t/m max.

508 mm	€ 410,-	27,0 kg
550 mm fractionné	€ 830,-	29,2 kg

**26.794** 100 t/m max.

508 mm	€ 500,-	31,5 kg
550 mm fractionné	€ 1.000,-	34,1 kg

**26.797** 100 t/m max.

508 mm	€ 750,-	56,0 kg
550 mm fractionné	€ 1.430,-	60,6 kg

07



En ce qui concerne les articles portant ce symbole, informez-vous S.V.P. du délai de livraison auprès de nos experts.



Tous les articles portant ce symbole sont en stock!  
Service de livraison en 24 heures pour l'Allemagne  
Service de livraison (cf. p. 223) : • Standard • Express • Super-Express

## Matrices à 30°

**26.306** 40 t/m max.

508 mm	€ 245,-	7,5 kg
550 mm fractionné	€ 470,-	8,1 kg

**24h**

**26.308** 35 t/m max.

508 mm	€ 245,-	8,0 kg
550 mm fractionné	€ 470,-	8,7 kg

**24h**

**26.310** 40 t/m max.

508 mm	€ 233,-	10,0 kg
550 mm fractionné	€ 458,-	10,8 kg

**24h**

**26.312** 40 t/m max.

508 mm	€ 233,-	9,5 kg
550 mm fractionné	€ 458,-	10,3 kg

**24h**

**26.316** 50 t/m max.

508 mm	€ 262,-	14,3 kg
550 mm fractionné	€ 514,-	15,5 kg

**24h**

**26.320** 60 t/m max.

508 mm	€ 274,-	13,8 kg
550 mm fractionné	€ 526,-	14,9 kg

**24h**

**26.324** 60 t/m max.

508 mm	€ 298,-	15,0 kg
550 mm fractionné	€ 584,-	16,2 kg

**24h**

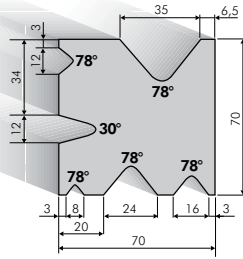


## Matrices Multi - V

**26.070**

la pièce

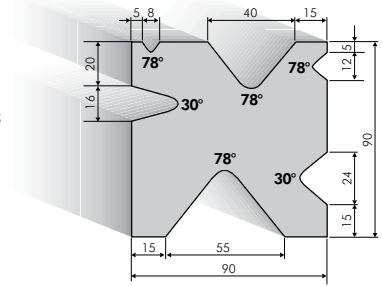
Longueur selon vos indications



**26.090**

la pièce

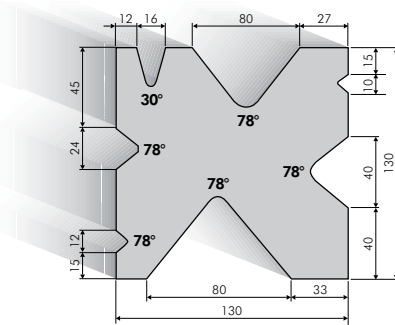
Longueur selon vos indications



**26.130**

la pièce

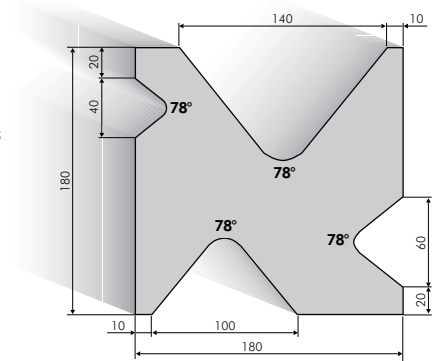
Longueur selon vos indications



**26.180**

la pièce

Longueur selon vos indications

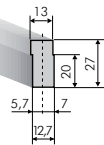


## Matrices à 1-V 80° avec ondes

**20.705**

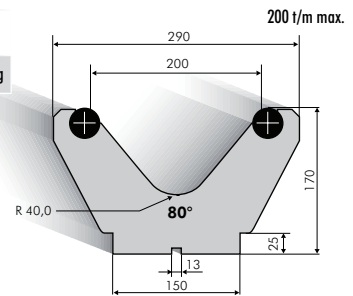
98 mm € 30,- 0,3 kg

Adaptateur UKB - Système L (LVD) vissé aux matrices avec ondes



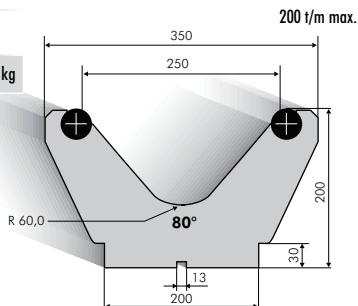
**20.720**

100 mm € 640,- 19,0 kg



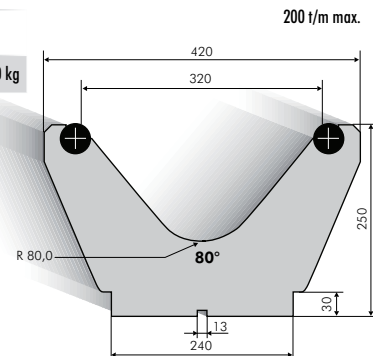
**20.725**

100 mm € 740,- 28,0 kg



**20.732**

100 mm € 870,- 42,0 kg



### Avantages

- Usure minimale de la matrice grâce aux ondes
- Ondes trempées (env. 60 HRC)
- Réduction d'empreintes de pliage
- Réduction de la force
- Changement des ondes : simple et à prix avantageux



En ce qui concerne les articles portant ce symbole, informez-vous S.V.P. du délai de livraison auprès de nos experts.



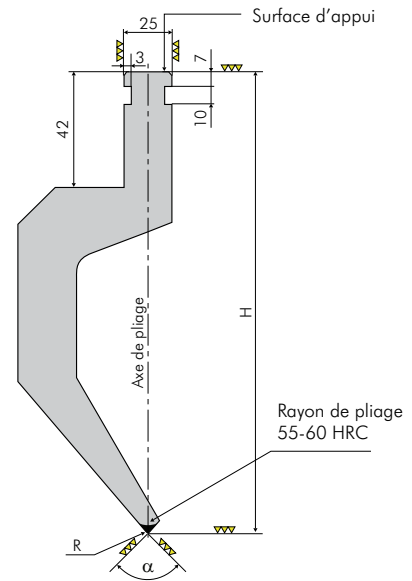
Tous les articles portant ce symbole sont en stock!  
Service de livraison en 24 heures pour l'Allemagne  
Service de livraison (cf. p. 223) : • Standard • Express • Super-Express

## Utilisation

- Les poinçons UKB - Système W sont directement utilisables sur les presses plieuses de : **Weinbrenner**



## Queue d'attache



## Poinçons à 90° / 86° / 60° et 28°

**17.500**  
la pièce  
Longueur selon vos indications

100 t/m max.

**17.530**  
la pièce  
Longueur selon vos indications

90 t/m max.



**17.540**  
la pièce  
Longueur selon vos indications

90 t/m max.

**17.560**  
la pièce  
Longueur selon vos indications

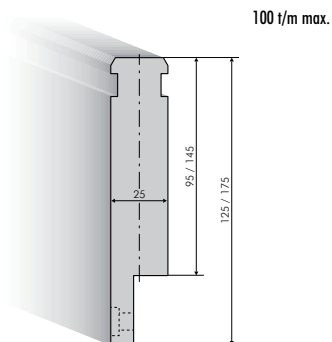
90 t/m max.

## Poinçons à écraser à 30°

**17.650**

la pièce

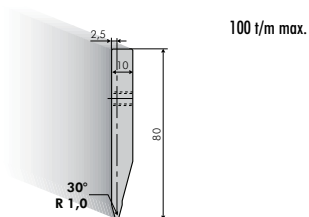
Longueur selon vos indications



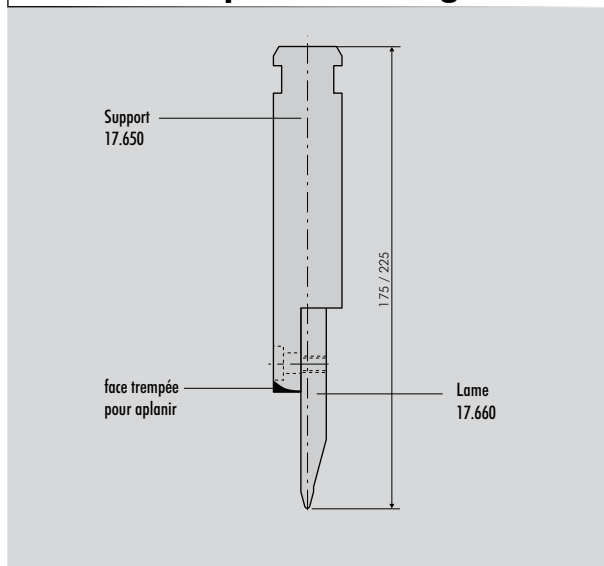
**17.660**

la pièce

Longueur selon vos indications



### Exemple de montage

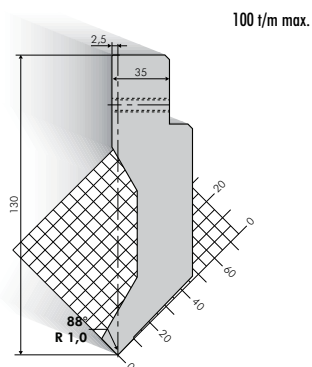


## Poinçon à 88°

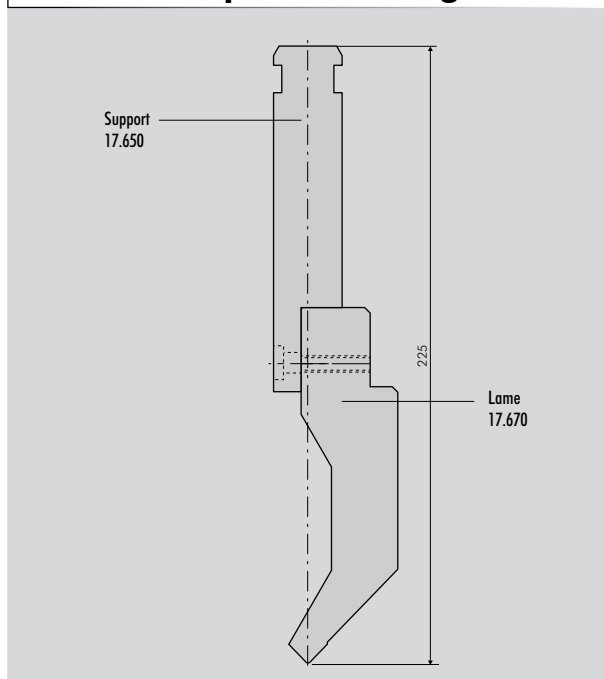
**17.670**

la pièce

Longueur selon vos indications



### Exemple de montage



07



En ce qui concerne les articles portant ce symbole, informez-vous S.V.P. du délai de livraison auprès de nos experts.



Tous les articles portant ce symbole sont en stock!  
Service de livraison en 24 heures pour l'Allemagne  
Service de livraison (cf. p. 223) : • Standard • Express • Super-Express



## Support avec lames interchangeables à 90° / 86° / 84° / 28°

### Avantages

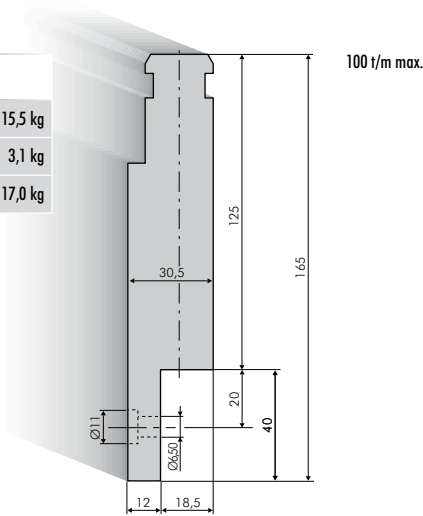
- Maniement simple
- Economie : 1 support pour plusieurs lames
- Changement des lames : rapide et simple
- Livrable en 100 mm
- Livrable fractionné (100, 25, 25, 30, 35, 40, 45, 50, 100, 100)

Bigorne gauche

Bigorne droite

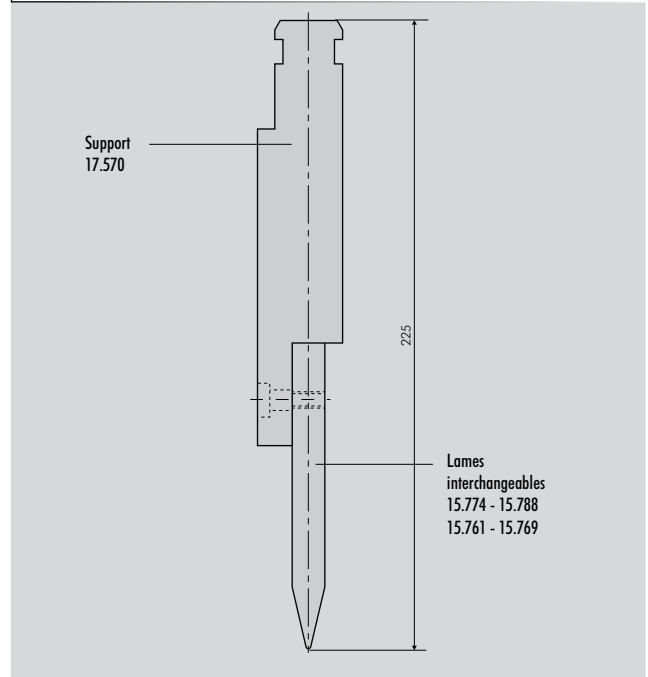
<b>17.570</b>		
500 mm	€ 400,-	15,5 kg
100 mm	€ 120,-	3,1 kg
550 mm fractionné	€ 830,-	17,0 kg

Support



100 t/m max.

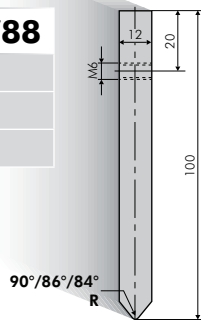
### Exemple de montage



**Modifications de rayon en 1 à 3 jours de travail !**

<b>15.774 - 15.788</b>	
500 mm	Prix voir tableau
100 mm	Prix voir tableau
550 mm fractionné	Prix voir tableau

Lames interchangeables



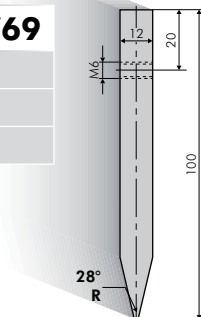
100 t/m max.

### 90°/86°/84° Lames R 0,5-2,0

Modèle	α	R (mm)	Long. 500 mm		Long. 100 mm		Long. 550 mm fract	
			Prix	Poids	Prix	Poids	Prix	Poids
15.782	90°	0,5	€ 100,-	4,50 kg	€ 36,-	0,90 kg	€ 180,-	5,00 kg
15.784	90°	1,0	€ 100,-	4,50 kg	€ 36,-	0,90 kg	€ 180,-	5,00 kg
15.787	90°	1,5	€ 100,-	4,50 kg	€ 36,-	0,90 kg	€ 180,-	5,00 kg
15.788	90°	2,0	€ 100,-	4,50 kg	€ 36,-	0,90 kg	€ 180,-	5,00 kg
15.776	86°	1,0	€ 100,-	4,50 kg	€ 36,-	0,90 kg	€ 180,-	5,00 kg
15.774	84°	1,0	€ 100,-	4,50 kg	€ 36,-	0,90 kg	€ 180,-	5,00 kg

<b>15.761 - 15.769</b>	
500 mm	Prix voir tableau
100 mm	Prix voir tableau
550 mm fractionné	Prix voir tableau

Lames interchangeables



100 t/m max.

### 28° Lames R 0,5-6,0

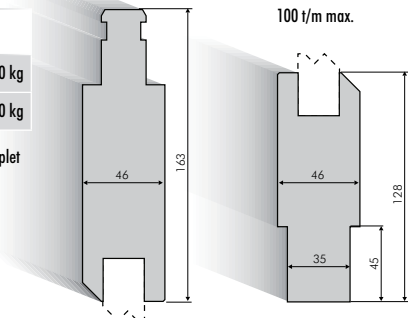
Modèle	α	R (mm)	Long. 500 mm		Long. 100 mm		Long. 550 mm fract	
			Prix	Poids	Prix	Poids	Prix	Poids
15.761	28°	0,5	€ 108,-	4,50 kg	€ 36,-	0,90 kg	€ 190,-	5,00 kg
15.763	28°	1,0	€ 108,-	4,50 kg	€ 36,-	0,90 kg	€ 190,-	5,00 kg
15.765	28°	2,0	€ 108,-	4,50 kg	€ 36,-	0,90 kg	€ 190,-	5,00 kg
15.766	28°	3,0	€ 108,-	4,50 kg	€ 36,-	0,90 kg	€ 190,-	5,00 kg
15.767	28°	4,0	€ 108,-	4,50 kg	€ 36,-	0,90 kg	€ 190,-	5,00 kg
15.768	28°	5,0	€ 108,-	4,50 kg	€ 36,-	0,90 kg	€ 190,-	5,00 kg
15.769	28°	6,0	€ 108,-	4,50 kg	€ 36,-	0,90 kg	€ 190,-	5,00 kg

# Outils (adaptateur et ses inserts) pour profils en Z 1 - 15

## 17.550

835 mm	€ 1.255,-	70,0 kg
415 mm	€ 685,-	35,0 kg

L'adaptateur Z est livré par set complet



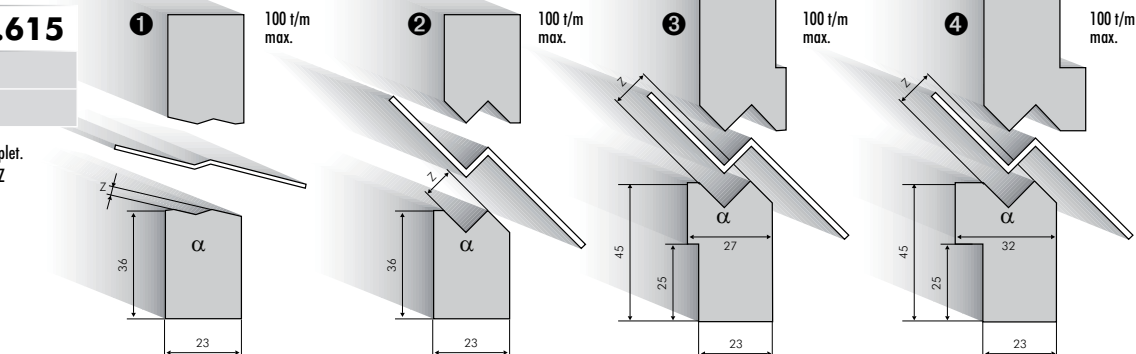
## Avantages

- Maniement simple
- Pas d'ajustement nécessaire
- Grande stabilité
- Possibilité de plier des petits Z en une seule opération
- Usage flexible grâce aux inserts Z 1 - 15 interchangeables
- Possibilité de plier des Z avec des côtés longs

## 40.510 - 40.615

835 mm	Prix voir tableau
415 mm	Prix voir tableau

Les inserts Z sont livrés par set complet.  
L'angle  $\alpha$  dépend de la dimension Z (voir tableau)

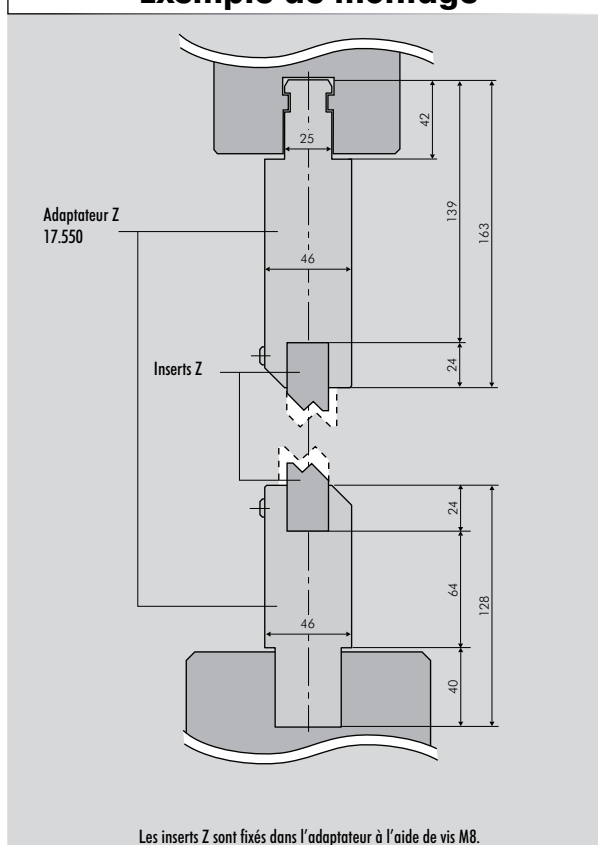


07

## Inserts Z 1 - 15

	Modèle	Z (mm)	$\alpha$	Longueurs			Longueurs		
				Prix	Poids		Prix	Poids	
1	40.510	1,0	160°	835 mm	€ 395,-	10,0 kg	415 mm	€ 215,-	5,0 kg
	40.515	1,5	160°	835 mm	€ 395,-	10,0 kg	415 mm	€ 215,-	5,0 kg
	40.520	2,0	150°	835 mm	€ 395,-	10,0 kg	415 mm	€ 215,-	5,0 kg
	40.525	2,5	140°	835 mm	€ 395,-	10,0 kg	415 mm	€ 215,-	5,0 kg
2	40.511	1,0	90°	835 mm	€ 395,-	10,0 kg	415 mm	€ 215,-	5,0 kg
	40.516	1,5	90°	835 mm	€ 395,-	10,0 kg	415 mm	€ 215,-	5,0 kg
	40.521	2,0	90°	835 mm	€ 395,-	10,0 kg	415 mm	€ 215,-	5,0 kg
	40.526	2,5	90°	835 mm	€ 395,-	10,0 kg	415 mm	€ 215,-	5,0 kg
	40.530	3,0	90°	835 mm	€ 395,-	10,0 kg	415 mm	€ 215,-	5,0 kg
	40.535	3,5	90°	835 mm	€ 395,-	10,0 kg	415 mm	€ 215,-	5,0 kg
	40.540	4,0	90°	835 mm	€ 395,-	10,0 kg	415 mm	€ 215,-	5,0 kg
	40.545	4,5	90°	835 mm	€ 395,-	10,0 kg	415 mm	€ 215,-	5,0 kg
	40.550	5,0	90°	835 mm	€ 395,-	10,0 kg	415 mm	€ 215,-	5,0 kg
	40.555	5,5	90°	835 mm	€ 395,-	10,0 kg	415 mm	€ 215,-	5,0 kg
3	40.560	6,0	90°	835 mm	€ 395,-	10,0 kg	415 mm	€ 215,-	5,0 kg
	40.565	6,5	90°	835 mm	€ 395,-	10,0 kg	415 mm	€ 215,-	5,0 kg
	40.570	7,0	90°	835 mm	€ 395,-	10,0 kg	415 mm	€ 215,-	5,0 kg
	40.575	7,5	90°	835 mm	€ 395,-	10,0 kg	415 mm	€ 215,-	5,0 kg
	40.580	8,0	90°	835 mm	€ 395,-	10,0 kg	415 mm	€ 215,-	5,0 kg
4	40.590	9,0	90°	835 mm	€ 440,-	13,5 kg	415 mm	€ 240,-	6,7 kg
	40.610	10,0	90°	835 mm	€ 440,-	13,5 kg	415 mm	€ 240,-	6,7 kg
	40.612	12,0	90°	835 mm	€ 440,-	13,5 kg	415 mm	€ 240,-	6,7 kg
4	40.613	13,0	90°	835 mm	€ 440,-	13,5 kg	415 mm	€ 240,-	6,7 kg
	40.614	14,0	90°	835 mm	€ 440,-	13,5 kg	415 mm	€ 240,-	6,7 kg
	40.615	15,0	90°	835 mm	€ 440,-	13,5 kg	415 mm	€ 240,-	6,7 kg

## Exemple de montage



Les inserts Z sont fixés dans l'adaptateur à l'aide de vis M8.



En ce qui concerne les articles portant ce symbole, informez-vous S.V.P. du délai de livraison auprès de nos experts.

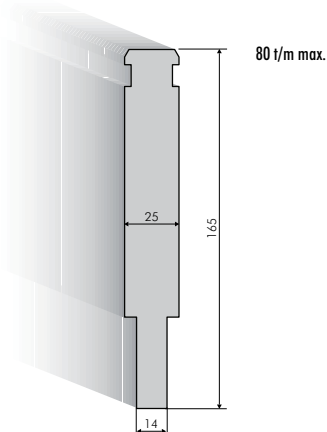


Tous les articles portant ce symbole sont en stock!  
Service de livraison en 24 heures pour l'Allemagne  
Service de livraison (cf. p. 223) : • Standard • Express • Super-Express

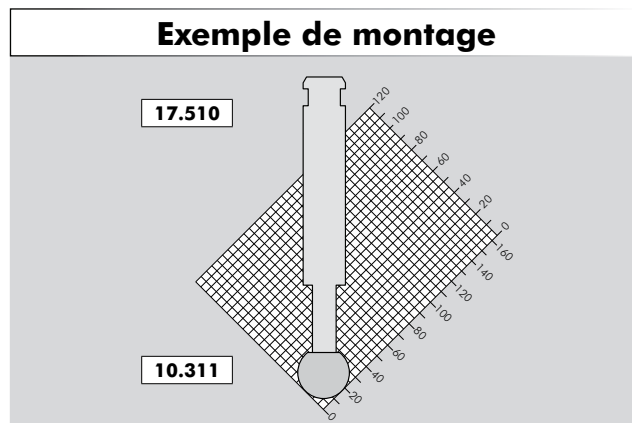
## Support avec outils à rayonner R 7 - 50

<b>17.510</b>		
830 mm	€ 365,-	22,5 kg
412 mm	€ 210,-	11,3 kg

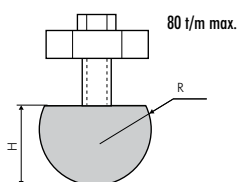
Support pour outils à rayonner R 7 - 50 et pour outil à écraser



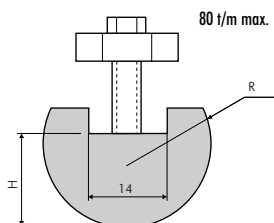
### Exemple de montage



<b>10.300 - 10.307</b>		
835 mm	Prix voir tableau	
415 mm	Prix voir tableau	



<b>10.308 - 10.324</b>		
835 mm	Prix voir tableau	
415 mm	Prix voir tableau	



### Outils à rayonner R 7 - 12

Modèle	R (mm)	H (mm)	Longueurs	Prix	Poids	Longueurs	Prix	Poids
10.300	7,0	11,5	835 mm	€ 66,-	0,90 kg	415 mm	€ 40,-	0,45 kg
10.301	7,5	11,5	835 mm	€ 66,-	1,00 kg	415 mm	€ 40,-	0,50 kg
10.302	8,0	13,0	835 mm	€ 66,-	1,20 kg	415 mm	€ 40,-	0,60 kg
10.303	9,0	16,0	835 mm	€ 74,-	1,60 kg	415 mm	€ 44,-	0,80 kg
10.304	10,0	16,0	835 mm	€ 54,-	2,00 kg	415 mm	€ 34,-	1,00 kg
10.305	11,0	16,0	835 mm	€ 88,-	2,10 kg	415 mm	€ 52,-	1,05 kg
10.306	11,5	19,0	835 mm	€ 88,-	2,50 kg	415 mm	€ 52,-	1,25 kg
10.307	12,0	20,0	835 mm	€ 88,-	2,70 kg	415 mm	€ 52,-	1,35 kg

Outils à rayonner non trempés

### Outils à rayonner R 12,5 - 50

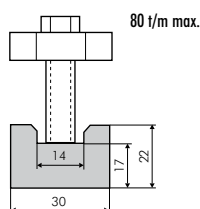
Modèle	R (mm)	H (mm)	Longueurs	Prix	Poids	Longueurs	Prix	Poids
10.308	12,5	16,0	835 mm	€ 100,-	2,60 kg	415 mm	€ 58,-	1,30 kg
10.309	13,0	17,0	835 mm	€ 100,-	3,00 kg	415 mm	€ 58,-	1,50 kg
10.310	14,0	19,0	835 mm	€ 100,-	3,40 kg	415 mm	€ 58,-	1,70 kg
10.311	15,0	20,0	835 mm	€ 78,-	3,80 kg	415 mm	€ 48,-	1,90 kg
10.312	16,0	21,0	835 mm	€ 118,-	4,00 kg	415 mm	€ 70,-	2,00 kg
10.313	17,0	21,5	835 mm	€ 118,-	4,80 kg	415 mm	€ 70,-	2,40 kg
10.314	17,5	22,0	835 mm	€ 86,-	5,20 kg	415 mm	€ 52,-	2,60 kg
10.315	19,0	25,0	835 mm	€ 126,-	6,30 kg	415 mm	€ 76,-	3,15 kg
10.316	20,0	24,0	835 mm	€ 100,-	6,80 kg	415 mm	€ 58,-	3,40 kg
10.317	22,5	25,0	835 mm	€ 146,-	7,60 kg	415 mm	€ 88,-	3,80 kg
10.318	25,0	29,0	835 mm	€ 106,-	9,90 kg	415 mm	€ 66,-	4,95 kg
10.319	27,5	34,0	835 mm	€ 165,-	12,50 kg	415 mm	€ 98,-	6,25 kg
10.320	30,0	34,0	835 mm	€ 130,-	13,50 kg	415 mm	€ 80,-	6,75 kg
10.321	35,0	45,0	835 mm	€ 250,-	21,00 kg	415 mm	€ 146,-	10,50 kg
10.322	40,0	45,0	835 mm	€ 290,-	24,00 kg	415 mm	€ 168,-	12,00 kg
10.323	45,0	50,0	835 mm	€ 340,-	29,50 kg	415 mm	€ 200,-	14,75 kg
10.324	50,0	54,0	835 mm	€ 360,-	34,50 kg	415 mm	€ 210,-	17,25 kg

Outils à rayonner non trempés

### Outil à écraser

<b>10.325</b>		
835 mm	€ 85,-	4,4 kg
415 mm	€ 50,-	2,2 kg

Utilisable sur le support 17.510



## Adaptateurs de poinçons

**50.993**

la pièce € 90,- 4,9 kg

L = 150 mm  
**UKB - Système W (Weinbrenner)**  
 → **UKB - Système A**

**24h**

100 t/m max.

**50.490**

la pièce € 335,- 4,5 kg

L = 150 mm  
**UKB - Système W (Weinbrenner)**  
 → **UKB - Système B**

**24h**

100 t/m max.

Utilisez nos adaptateurs pour appliquer les diverses possibilités du système UKB - A (cf. pp. 8-25) ou du système UKB - B (cf. pp. 66-71) !

### Exemple de montage

Brides d'attache (cf. p. 162)

Adaptateur de poinçons

Poinçon UKB - Système A

### Nombre d'adaptateurs de poinçons nécessaires

Longueur de la presse plieuse (mm)	Nombre (pièces)
835	4
1.250	6
2.100	10
2.600	13
3.100	15
4.100	20

Les adaptateurs de poinçons sont montés par écartement de 50 mm

07

## Adaptateurs de matrices

**60.955**

835 mm	€ 605,-	23,0 kg
415 mm	€ 325,-	11,5 kg

Adaptateur de matrices UKB - Système W (Weinbrenner) pour pouvoir employer les matrices UKB - Système A.  
**UKB - Système W (Weinbrenner)**  
 → **UKB - Système A**

**24h**

100 t/m max.

**60.950**

500 mm	€ 240,-	4,5 kg
--------	---------	--------

Adaptateur de matrices UKB - Système W (Weinbrenner) pour pouvoir employer les matrices UKB - Système B/C.  
**UKB - Système W (Weinbrenner)**  
 → **UKB - Système B/C**

**24h**

100 t/m max.

## Montage de dents

Montage de matrices UKB - Système A sur UKB - Système W (Weinbrenner) au moyen d'une rainure fraisée de 2 mm et du placement d'une dent rectifiée (35 x 47 mm).

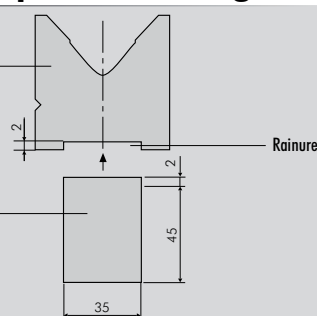
Voir données détaillées et prix à la rubrique **Travail à façon / Modifications** (cf. p. 214)

### Exemple de montage

Matrice UKB - Système A

Rainure

Dent

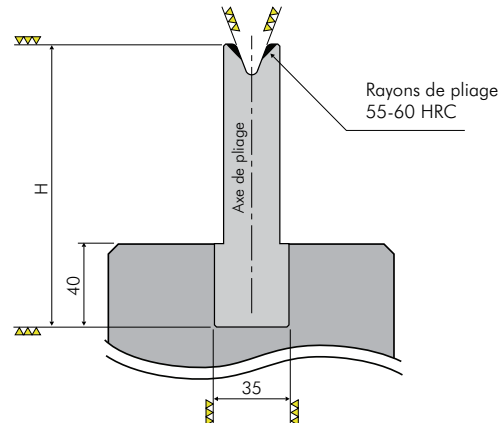
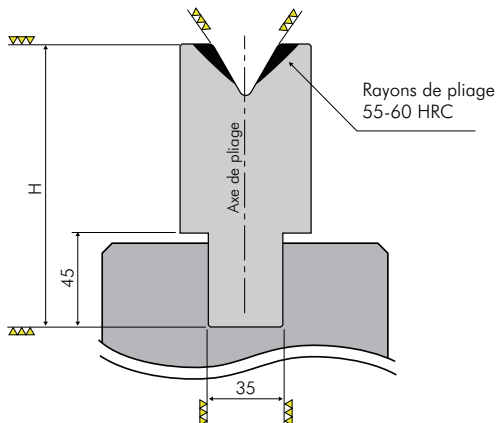


En ce qui concerne les articles portant ce symbole, informez-vous S.V.P. du délai de livraison auprès de nos experts.



Tous les articles portant ce symbole sont en stock!  
 Service de livraison en 24 heures pour l'Allemagne  
 Service de livraison (cf. p. 223) : • Standard • Express • Super-Express

## Talon

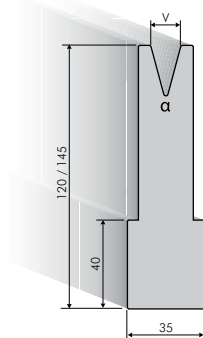


## Matrices

**27.200**

la pièce

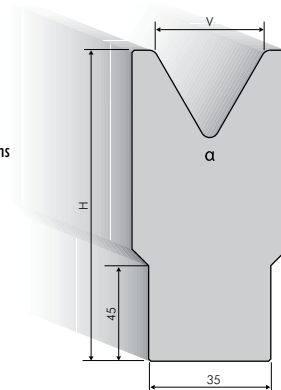
Longueur selon vos indications



**27.220**

la pièce

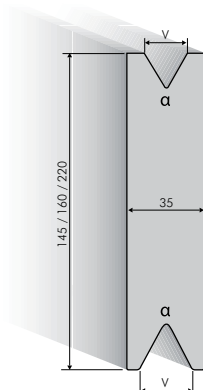
Longueur selon vos indications



**27.230**

la pièce

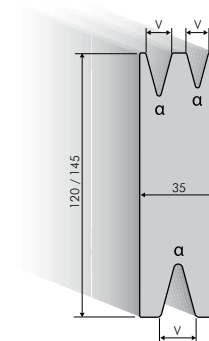
Longueur selon vos indications



**27.210**

la pièce

Longueur selon vos indications

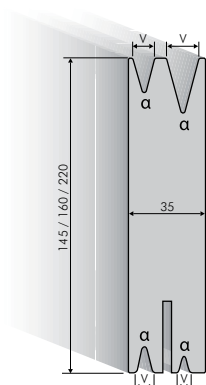


## Matrices

**27.240**

la pièce

Longueur selon vos indications

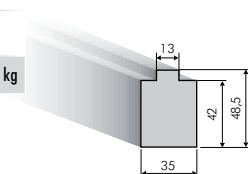


## Matrices à 1-V 80° avec ondes

**20.709**

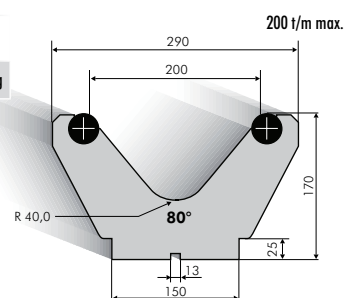
98 mm € 45,- 1,2 kg

Adaptateur UKB - Système W (Weinbrenner) vissé aux matrices avec ondes



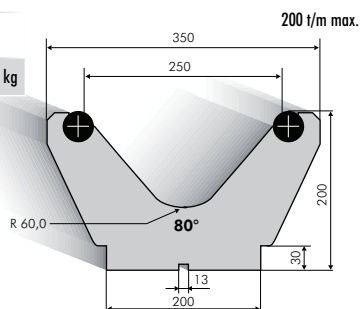
**20.720**

100 mm € 640,- 19,0 kg



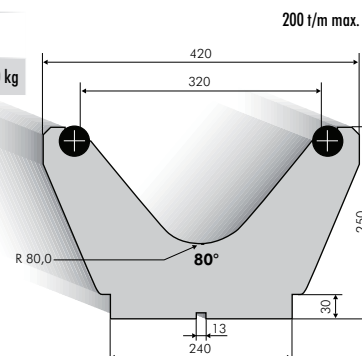
**20.725**

100 mm € 740,- 28,0 kg



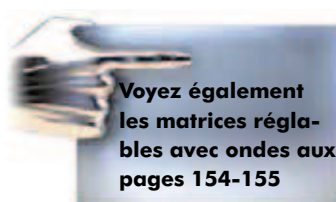
**20.732**

100 mm € 870,- 42,0 kg



## Avantages

- Usure minimale de la matrice grâce aux ondes
- Ondes trempées (env. 60 HRC)
- Réduction d'empreintes de pliage
- Réduction de la force
- Changement des ondes : simple et à prix avantageux



En ce qui concerne les articles portant ce symbole, informez-vous S.V.P. du délai de livraison auprès de nos experts.



Tous les articles portant ce symbole sont en stock!  
Service de livraison en 24 heures pour l'Allemagne  
Service de livraison (cf. p. 223) : • Standard • Express • Super-Express

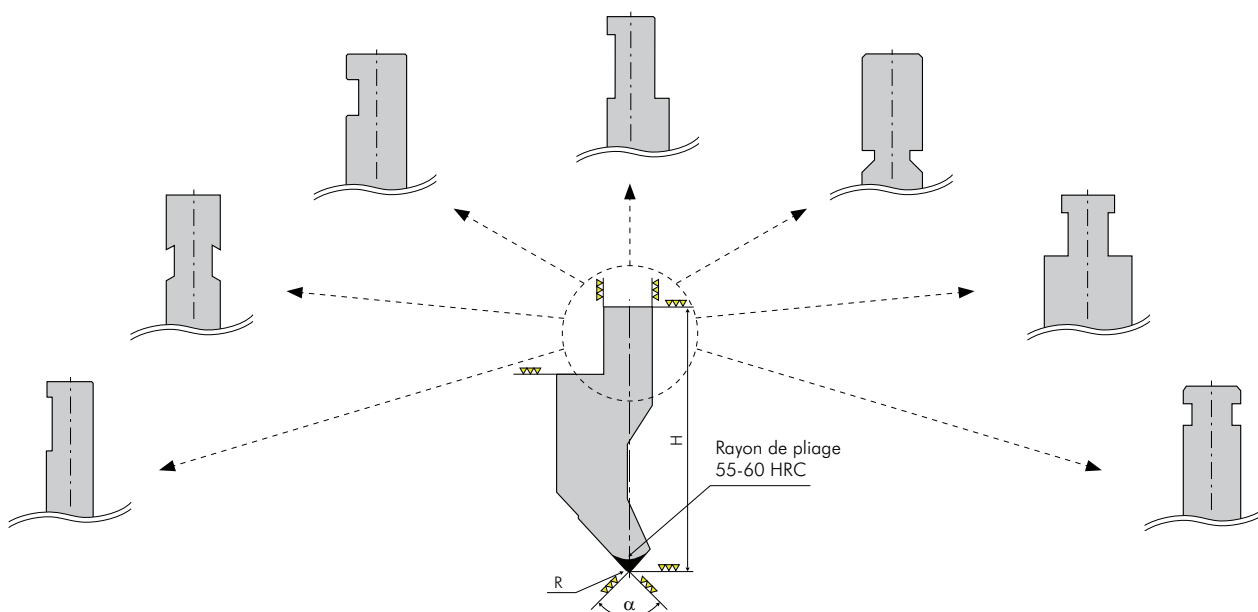


## Utilisation

- Les poinçons UKB - Système X sont directement utilisables sur les presses plieuses de : **BBM, Colgar, Colly, Darley, Descombes, Donewell, Fasti, Finn Power, Gasparini, Griebel, GWF, Haco, Hämmerle, Hera, Jonescheit, Lotze, MVD Inan, Omag, Perrot, Voest Alpin, Wieger**, et bien d'autres encore.



## Exemples de queues d'attache

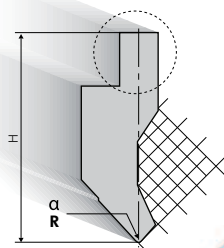


## Exemples de poinçons

### UKB-X 100

la pièce

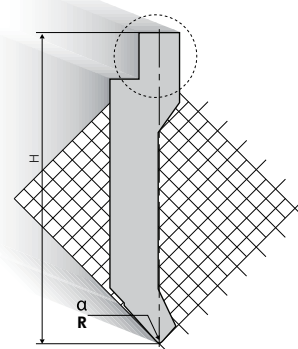
Longueur selon vos indications



### UKB-X 110

la pièce

Longueur selon vos indications

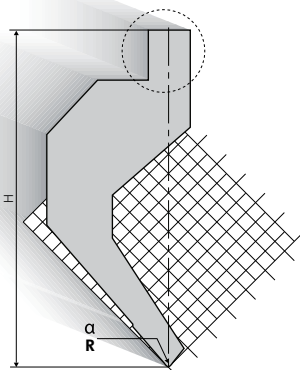


Prix sur demande

### UKB-X 120

la pièce

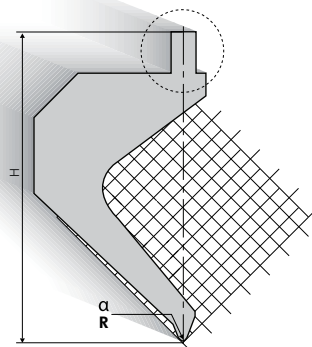
Longueur selon vos indications



### UKB-X 130

la pièce

Longueur selon vos indications

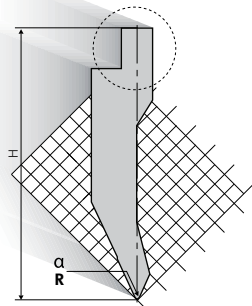


## Exemples de poinçons

### UKB-X 140

la pièce

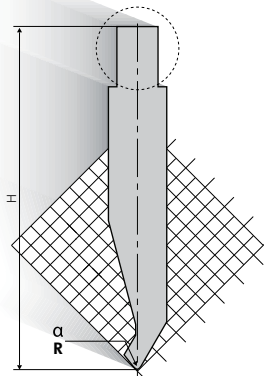
Longueur selon vos indications



### UKB-X 150

la pièce

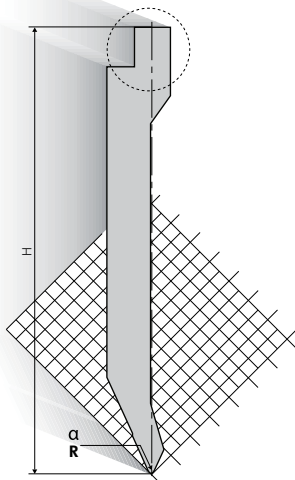
Longueur selon vos indications



### UKB-X 160

la pièce

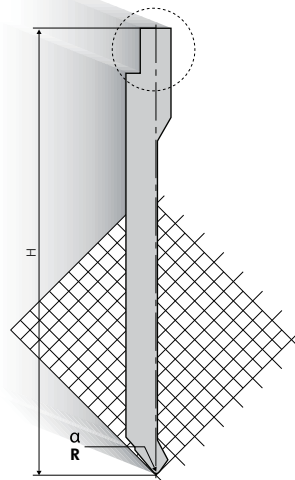
Longueur selon vos indications



### UKB-X 170

la pièce

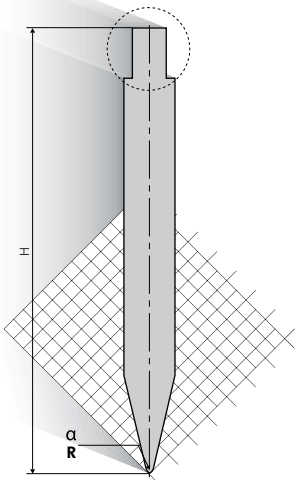
Longueur selon vos indications



### UKB-X 180

la pièce

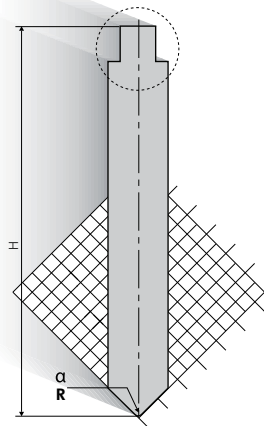
Longueur selon vos indications



### UKB-X 190

la pièce

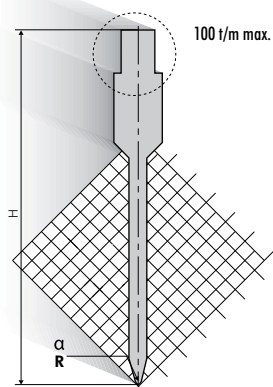
Longueur selon vos indications



### UKB-X 200

la pièce

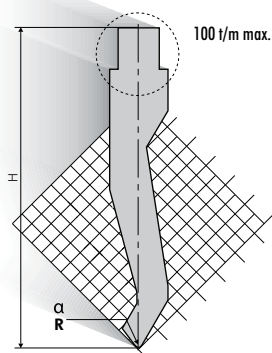
Longueur selon vos indications



### UKB-X 210

la pièce

Longueur selon vos indications



En ce qui concerne les articles portant ce symbole, informez-vous S.V.P. du délai de livraison auprès de nos experts.



Tous les articles portant ce symbole sont en stock!  
Service de livraison en 24 heures pour l'Allemagne  
Service de livraison (cf. p. 223) : • Standard • Express • Super-Express

## Support avec lames interchangeables à 90° / 86° / 84° / 28°

### Avantages

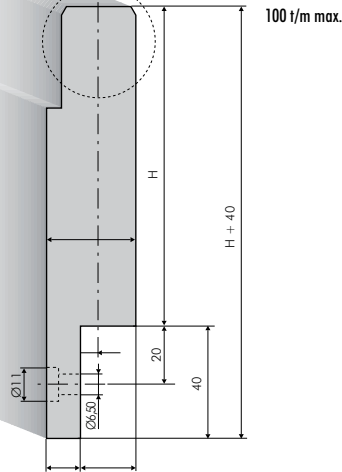
- Maniement simple
- Economie : 1 support pour plusieurs lames
- Changement des lames : rapide et simple
- Livrable en 100 mm
- Livrable fractionné (100, 25, 25, 30, 35, 40, 45, 50, 100, 100)

Bigorne gauche

Bigorne droite

UKB-X 220	
500 mm	Prix sur demande
100 mm	Prix sur demande
550 mm fractionné	Prix sur demande

Support



### Exemple de montage

Support UKB-X 220

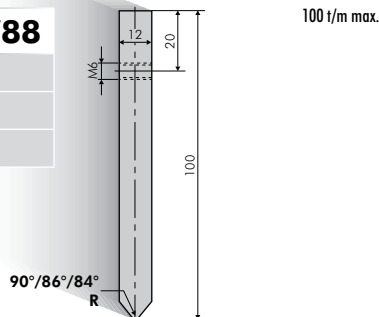
Lames interchangeables  
15.774 - 15.788  
15.761 - 15.769



Modifications de rayon en 1 à 3 jours de travail !

15.774 - 15.788	
500 mm	Prix voir tableau
100 mm	Prix voir tableau
550 mm fractionné	Prix voir tableau

Lames interchangeables

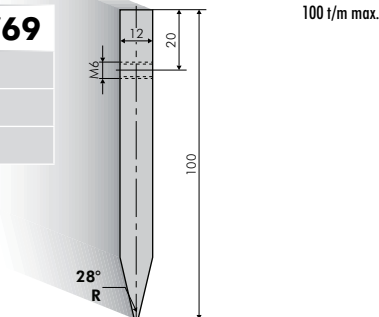


### 90°/86°/84° Lames R 0,5-2,0

Modèle	α	R (mm)	Long. 500 mm		Long. 100 mm		Long. 550 mm fract	
			Prix	Poids	Prix	Poids	Prix	Poids
15.782	90°	0,5	€ 100,-	4,50 kg	€ 36,-	0,90 kg	€ 180,-	5,00 kg
15.784	90°	1,0	€ 100,-	4,50 kg	€ 36,-	0,90 kg	€ 180,-	5,00 kg
15.787	90°	1,5	€ 100,-	4,50 kg	€ 36,-	0,90 kg	€ 180,-	5,00 kg
15.788	90°	2,0	€ 100,-	4,50 kg	€ 36,-	0,90 kg	€ 180,-	5,00 kg
15.776	86°	1,0	€ 100,-	4,50 kg	€ 36,-	0,90 kg	€ 180,-	5,00 kg
15.774	84°	1,0	€ 100,-	4,50 kg	€ 36,-	0,90 kg	€ 180,-	5,00 kg

15.761 - 15.769	
500 mm	Prix voir tableau
100 mm	Prix voir tableau
550 mm fractionné	Prix voir tableau

Lames interchangeables



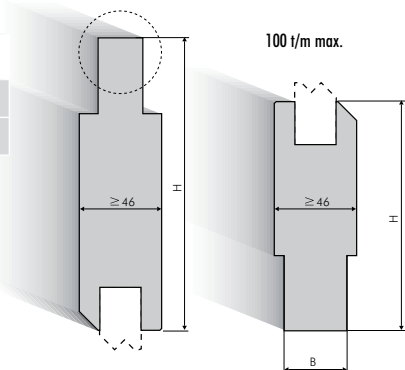
### 28° Lames R 0,5-6,0

Modèle	α	R (mm)	Long. 500 mm		Long. 100 mm		Long. 550 mm fract	
			Prix	Poids	Prix	Poids	Prix	Poids
15.761	28°	0,5	€ 108,-	4,50 kg	€ 36,-	0,90 kg	€ 190,-	5,00 kg
15.763	28°	1,0	€ 108,-	4,50 kg	€ 36,-	0,90 kg	€ 190,-	5,00 kg
15.765	28°	2,0	€ 108,-	4,50 kg	€ 36,-	0,90 kg	€ 190,-	5,00 kg
15.766	28°	3,0	€ 108,-	4,50 kg	€ 36,-	0,90 kg	€ 190,-	5,00 kg
15.767	28°	4,0	€ 108,-	4,50 kg	€ 36,-	0,90 kg	€ 190,-	5,00 kg
15.768	28°	5,0	€ 108,-	4,50 kg	€ 36,-	0,90 kg	€ 190,-	5,00 kg
15.769	28°	6,0	€ 108,-	4,50 kg	€ 36,-	0,90 kg	€ 190,-	5,00 kg

# Outils (adaptateur et ses inserts) pour profils en Z 1 - 15

UKB-X 230	
835 mm	Prix sur demande
415 mm	Prix sur demande

L'adaptateur Z est livré par set complet



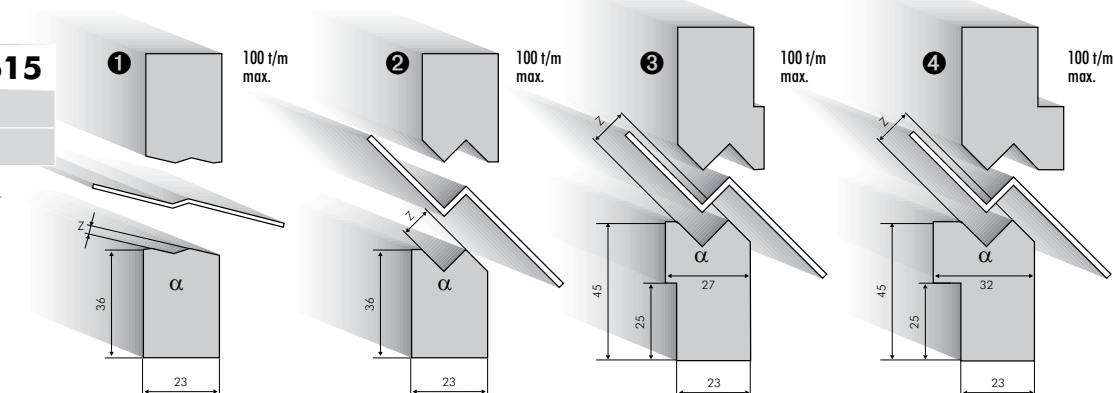
## Avantages

- Maniement simple
- Pas d'ajustement nécessaire
- Grande stabilité
- Possibilité de plier des petits Z en une seule opération
- Usage flexible grâce aux inserts Z 1 - 15 interchangeables
- Possibilité de plier des Z avec des côtés longs

## 40.510 - 40.615

835 mm	Prix voir tableau
415 mm	Prix voir tableau

Les inserts Z sont livrés par set complet.  
L'angle  $\alpha$  dépend de la dimension Z (voir tableau)

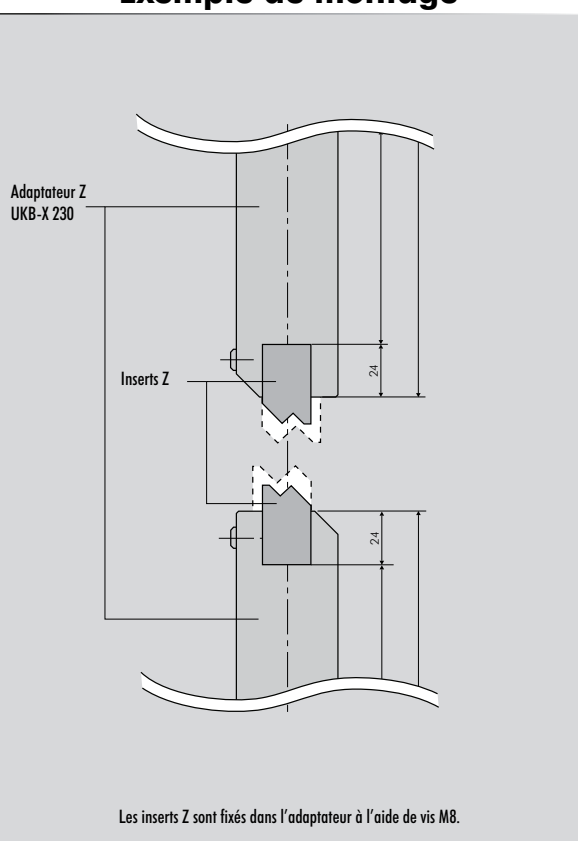


07

## Inserts Z 1 - 15

	Modèle	Z (mm)	$\alpha$	Longueurs	Prix	Poids	Longueurs	Prix	Poids
1	40.510	1,0	160°	835 mm	€ 395,-	10,0 kg	415 mm	€ 215,-	5,0 kg
	40.515	1,5	160°	835 mm	€ 395,-	10,0 kg	415 mm	€ 215,-	5,0 kg
	40.520	2,0	150°	835 mm	€ 395,-	10,0 kg	415 mm	€ 215,-	5,0 kg
	40.525	2,5	140°	835 mm	€ 395,-	10,0 kg	415 mm	€ 215,-	5,0 kg
2	40.511	1,0	90°	835 mm	€ 395,-	10,0 kg	415 mm	€ 215,-	5,0 kg
	40.516	1,5	90°	835 mm	€ 395,-	10,0 kg	415 mm	€ 215,-	5,0 kg
	40.521	2,0	90°	835 mm	€ 395,-	10,0 kg	415 mm	€ 215,-	5,0 kg
	40.526	2,5	90°	835 mm	€ 395,-	10,0 kg	415 mm	€ 215,-	5,0 kg
	40.530	3,0	90°	835 mm	€ 395,-	10,0 kg	415 mm	€ 215,-	5,0 kg
	40.535	3,5	90°	835 mm	€ 395,-	10,0 kg	415 mm	€ 215,-	5,0 kg
	40.540	4,0	90°	835 mm	€ 395,-	10,0 kg	415 mm	€ 215,-	5,0 kg
	40.545	4,5	90°	835 mm	€ 395,-	10,0 kg	415 mm	€ 215,-	5,0 kg
	40.550	5,0	90°	835 mm	€ 395,-	10,0 kg	415 mm	€ 215,-	5,0 kg
	40.555	5,5	90°	835 mm	€ 395,-	10,0 kg	415 mm	€ 215,-	5,0 kg
3	40.560	6,0	90°	835 mm	€ 395,-	10,0 kg	415 mm	€ 215,-	5,0 kg
	40.565	6,5	90°	835 mm	€ 395,-	10,0 kg	415 mm	€ 215,-	5,0 kg
	40.570	7,0	90°	835 mm	€ 395,-	10,0 kg	415 mm	€ 215,-	5,0 kg
	40.575	7,5	90°	835 mm	€ 395,-	10,0 kg	415 mm	€ 215,-	5,0 kg
	40.580	8,0	90°	835 mm	€ 395,-	10,0 kg	415 mm	€ 215,-	5,0 kg
4	40.590	9,0	90°	835 mm	€ 440,-	13,5 kg	415 mm	€ 240,-	6,7 kg
	40.610	10,0	90°	835 mm	€ 440,-	13,5 kg	415 mm	€ 240,-	6,7 kg
	40.611	11,0	90°	835 mm	€ 440,-	13,5 kg	415 mm	€ 240,-	6,7 kg
	40.612	12,0	90°	835 mm	€ 440,-	13,5 kg	415 mm	€ 240,-	6,7 kg
4	40.613	13,0	90°	835 mm	€ 440,-	13,5 kg	415 mm	€ 240,-	6,7 kg
	40.614	14,0	90°	835 mm	€ 440,-	13,5 kg	415 mm	€ 240,-	6,7 kg
	40.615	15,0	90°	835 mm	€ 440,-	13,5 kg	415 mm	€ 240,-	6,7 kg

## Exemple de montage



En ce qui concerne les articles portant ce symbole, informez-vous S.V.P. du délai de livraison auprès de nos experts.



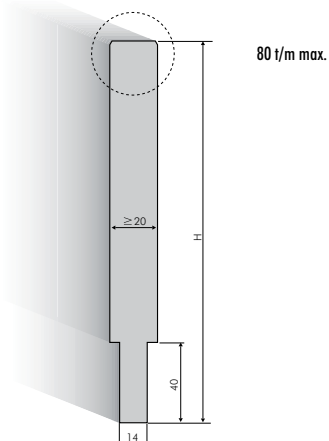
Tous les articles portant ce symbole sont en stock!  
Service de livraison en 24 heures pour l'Allemagne  
Service de livraison (cf. p. 223) : • Standard • Express • Super-Express

## Support avec outils à rayonner R 7 – 50

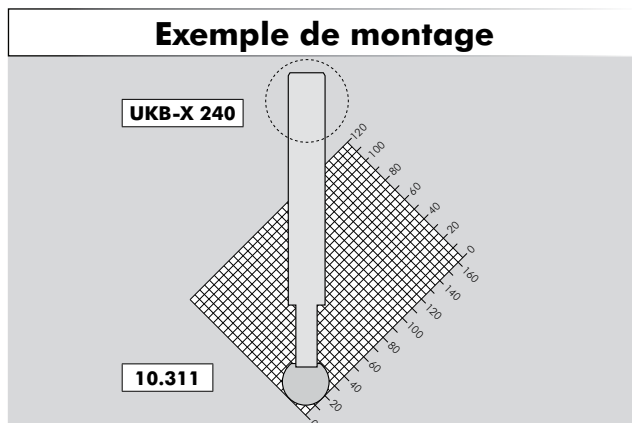
### UKB-X 240

830 mm	Prix sur demande
412 mm	Prix sur demande

Support pour outils à rayonner R 7 – 50 et pour outil à écraser

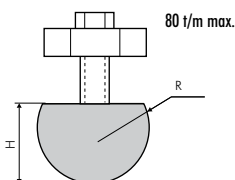


### Exemple de montage



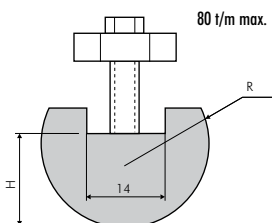
### 10.300 - 10.307

835 mm	Prix voir tableau
415 mm	Prix voir tableau



### 10.308 - 10.324

835 mm	Prix voir tableau
415 mm	Prix voir tableau



### Outils à rayonner R 7 – 12

Modèle	R (mm)	H (mm)	Longueurs	Prix	Poids	Longueurs	Prix	Poids
10.300	7,0	11,5	835 mm	€ 66,-	0,90 kg	415 mm	€ 40,-	0,45 kg
10.301	7,5	11,5	835 mm	€ 66,-	1,00 kg	415 mm	€ 40,-	0,50 kg
10.302	8,0	13,0	835 mm	€ 66,-	1,20 kg	415 mm	€ 40,-	0,60 kg
10.303	9,0	16,0	835 mm	€ 74,-	1,60 kg	415 mm	€ 44,-	0,80 kg
10.304	10,0	16,0	835 mm	€ 54,-	2,00 kg	415 mm	€ 34,-	1,00 kg
10.305	11,0	16,0	835 mm	€ 88,-	2,10 kg	415 mm	€ 52,-	1,05 kg
10.306	11,5	19,0	835 mm	€ 88,-	2,50 kg	415 mm	€ 52,-	1,25 kg
10.307	12,0	20,0	835 mm	€ 88,-	2,70 kg	415 mm	€ 52,-	1,35 kg

Outils à rayonner non trempés

### Outils à rayonner R 12,5 – 50

Modèle	R (mm)	H (mm)	Longueurs	Prix	Poids	Longueurs	Prix	Poids
10.308	12,5	16,0	835 mm	€ 100,-	2,60 kg	415 mm	€ 58,-	1,30 kg
10.309	13,0	17,0	835 mm	€ 100,-	3,00 kg	415 mm	€ 58,-	1,50 kg
10.310	14,0	19,0	835 mm	€ 100,-	3,40 kg	415 mm	€ 58,-	1,70 kg
10.311	15,0	20,0	835 mm	€ 78,-	3,80 kg	415 mm	€ 48,-	1,90 kg
10.312	16,0	21,0	835 mm	€ 118,-	4,00 kg	415 mm	€ 70,-	2,00 kg
10.313	17,0	21,5	835 mm	€ 118,-	4,80 kg	415 mm	€ 70,-	2,40 kg
10.314	17,5	22,0	835 mm	€ 86,-	5,20 kg	415 mm	€ 52,-	2,60 kg
10.315	19,0	25,0	835 mm	€ 126,-	6,30 kg	415 mm	€ 76,-	3,15 kg
10.316	20,0	24,0	835 mm	€ 100,-	6,80 kg	415 mm	€ 58,-	3,40 kg
10.317	22,5	25,0	835 mm	€ 146,-	7,60 kg	415 mm	€ 88,-	3,80 kg
10.318	25,0	29,0	835 mm	€ 106,-	9,90 kg	415 mm	€ 66,-	4,95 kg
10.319	27,5	34,0	835 mm	€ 165,-	12,50 kg	415 mm	€ 98,-	6,25 kg
10.320	30,0	34,0	835 mm	€ 130,-	13,50 kg	415 mm	€ 80,-	6,75 kg
10.321	35,0	45,0	835 mm	€ 250,-	21,00 kg	415 mm	€ 146,-	10,50 kg
10.322	40,0	45,0	835 mm	€ 290,-	24,00 kg	415 mm	€ 168,-	12,00 kg
10.323	45,0	50,0	835 mm	€ 340,-	29,50 kg	415 mm	€ 200,-	14,75 kg
10.324	50,0	54,0	835 mm	€ 360,-	34,50 kg	415 mm	€ 210,-	17,25 kg

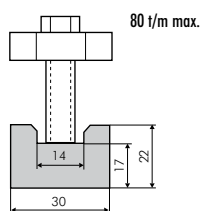
Outils à rayonner non trempés

### Outil à écraser

#### 10.325

835 mm	€ 85,-	4,4 kg
415 mm	€ 50,-	2,2 kg

Utilisable sur le support UKB-X 240



Pour tout support technique, contactez-nous !

E – mail : [post@ukb-gmbh.fr](mailto:post@ukb-gmbh.fr)

E – mail : [post@ukb-gmbh.be](mailto:post@ukb-gmbh.be)

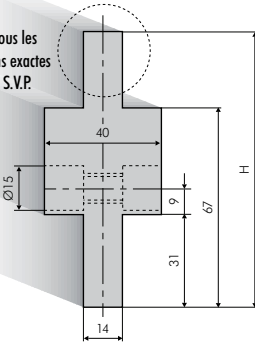
## Adaptateurs de poinçons

**810.000**  
la pièce € 85,- env. 3,0 kg

L=150 mm  
Fabrication selon vos indications  
UKB - Système X  
→ UKB - Système A



Donnez-nous les dimensions exactes de la dent S.V.P.

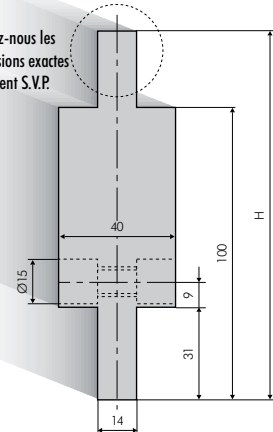


**820.000**  
la pièce € 95,- env. 5,0 kg

L=150 mm  
Fabrication selon vos indications  
UKB - Système X  
→ UKB - Système A



Donnez-nous les dimensions exactes de la dent S.V.P.

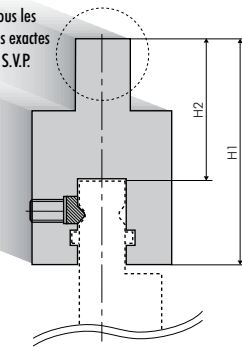


**830.000**  
la pièce Prix sur demande

L=150 mm  
Fabrication selon vos indications  
UKB - Système X  
→ UKB - Système B



Donnez-nous les dimensions exactes de la dent S.V.P.



Utilisez nos adaptateurs pour appliquer les diverses possibilités du système UKB - A (cf. pp. 8-25) ou du système UKB - B (cf. pp. 66-71) !

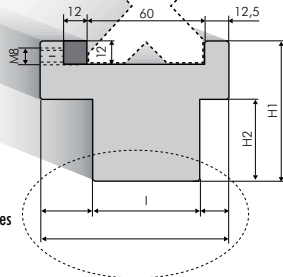
## Adaptateurs de matrices

**UKB-X 250**  
la pièce

Longueur et fabrication selon vos indications  
UKB - Système X  
→ UKB - Système A



Donnez-nous les dimensions exactes de la dent S.V.P.

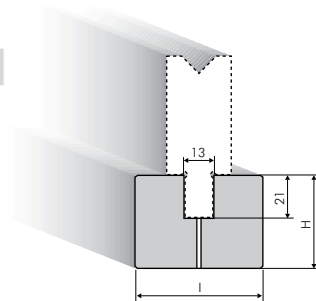


**UKB-X 260**  
la pièce

Longueur et fabrication selon vos indications  
UKB - Système X  
→ UKB - Système B/C



Prix sur demande

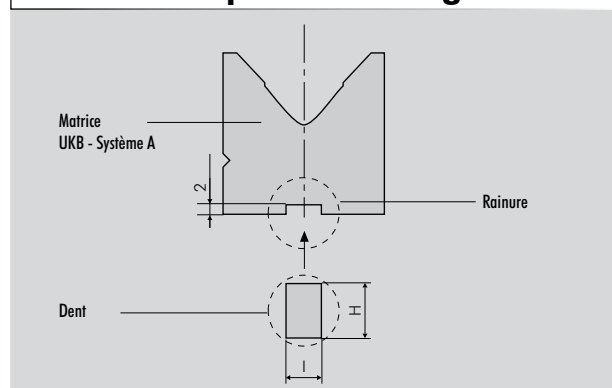


## Montage de dents

Les matrices UKB - Système A peuvent être montées sur toute autre presse plieuse au moyen d'une rainure fraisée de 2 mm et du placement d'une dent rectifiée (I x H).

Voir données détaillées et prix à la rubrique **Travail à façon / Modifications** (cf. p. 214)

### Exemple de montage



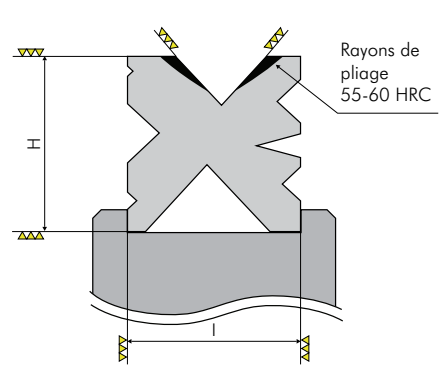
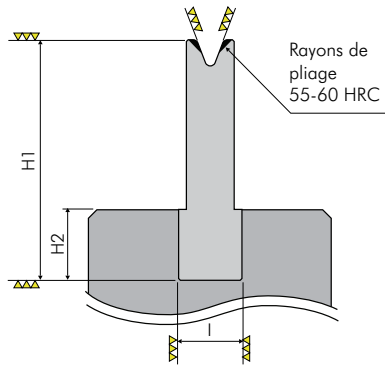
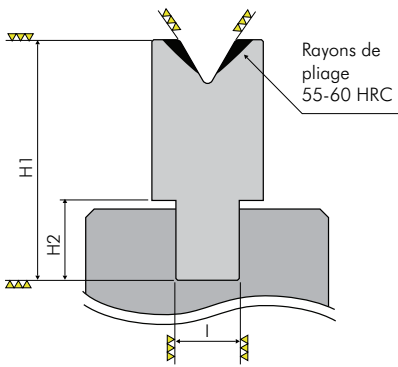
En ce qui concerne les articles portant ce symbole, informez-vous S.V.P. du délai de livraison auprès de nos experts.



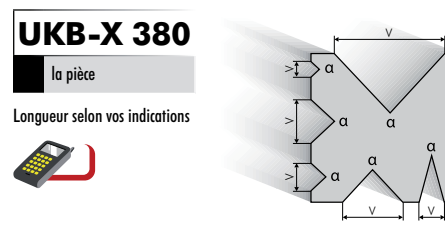
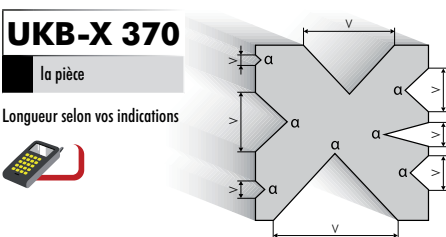
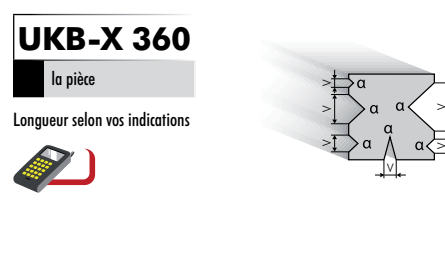
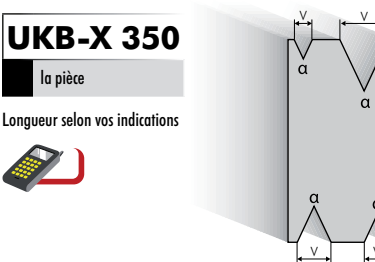
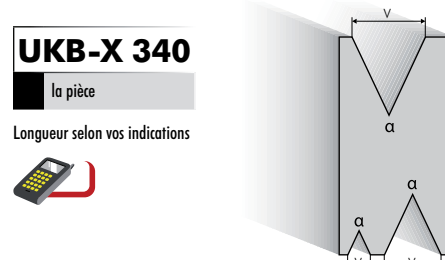
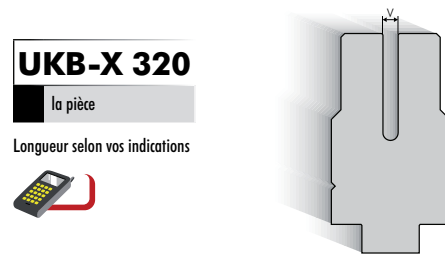
Tous les articles portant ce symbole sont en stock!  
Service de livraison en 24 heures pour l'Allemagne  
Service de livraison (cf. p. 223) : • Standard • Express • Super-Express



## Matrices



## Exemples de matrices

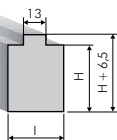


## Matrices à 1-V 80° avec ondes

### UKB-X 390

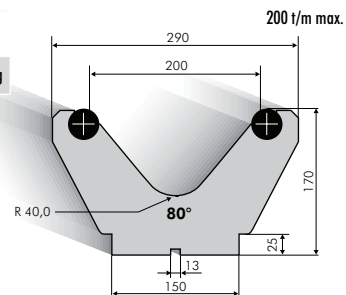
98 mm Prix sur demande

Adaptateur UKB - Système X vissé aux matrices avec ondes



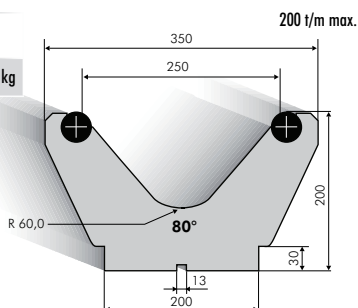
### 20.720

100 mm € 640,- 19,0 kg



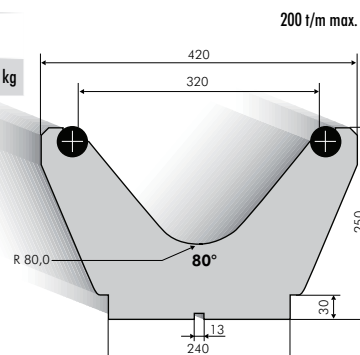
### 20.725

100 mm € 740,- 28,0 kg



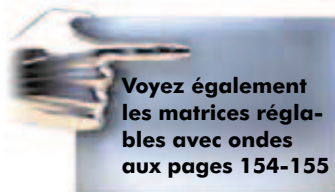
### 20.732

100 mm € 870,- 42,0 kg



### Avantages

- Usure minimale de la matrice grâce aux ondes
- Ondes trempées (env. 60 HRC)
- Réduction d'empreintes de pliage
- Réduction de la force
- Changement des ondes : simple et à prix avantageux



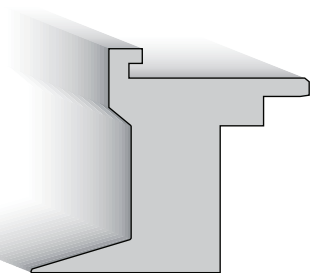
07

## Outils de pivotement

### UKB-Y 100

la pièce

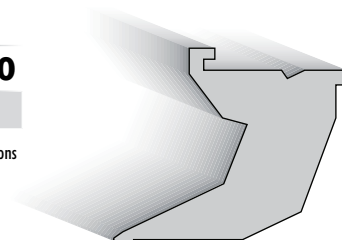
Longueur selon vos indications



### UKB-Y 110

la pièce

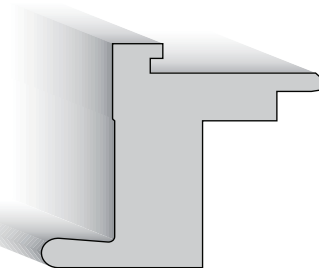
Longueur selon vos indications



### UKB-Y 120

la pièce

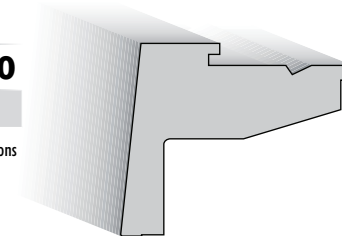
Longueur selon vos indications



### UKB-Y 130

la pièce

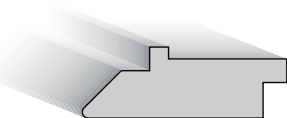
Longueur selon vos indications



### UKB-Y 140

la pièce

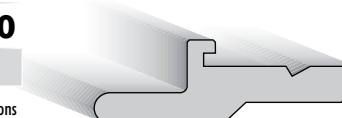
Longueur selon vos indications



### UKB-Y 150

la pièce

Longueur selon vos indications



En ce qui concerne les articles portant ce symbole, informez-vous S.V.P. du délai de livraison auprès de nos experts.



Tous les articles portant ce symbole sont en stock!  
Service de livraison en 24 heures pour l'Allemagne  
Service de livraison (cf. p. 223) : • Standard • Express • Super-Express