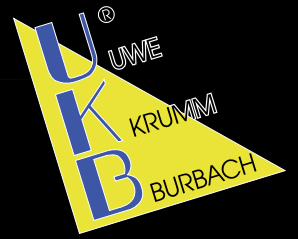


# UKB - Systèmes E, L, W & X



## Utilisation

### Les outils presses plieuses

- **UKB - Système E** sont directement utilisables sur les presses plieuses de : **EHT**
  - **UKB - Système L** sont directement utilisables sur les presses plieuses de : **LVD**
  - **UKB - Système W** sont directement utilisables sur les presses plieuses de : **Weinbrenner**
- **UKB - Système X** sont directement utilisables sur les presses plieuses suivantes :
    - BBM
    - Colgar
    - Colly
    - Darley
    - Descombes
    - Donewell
    - Fasti
    - Finn Power
    - Gasparini
    - Griebel
    - GWF
    - Haco
    - Hämmerle
    - Hera
    - Jonescheit
    - Lotze
    - MVD Inan
    - Omag
    - Perrot
    - Voest Alpine
    - Wieger
    - et bien d'autres encore.

## Matière et qualité

### Matière :

Grande résistance des outils grâce au choix de matières les plus adéquats pour une utilisation optimale.

▽▽ = rectifié

### Qualité :

La qualité des outils presses plieuses

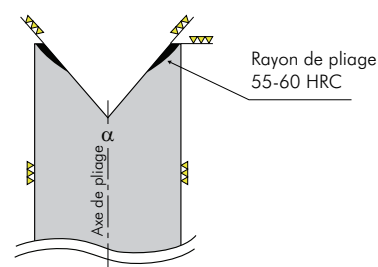
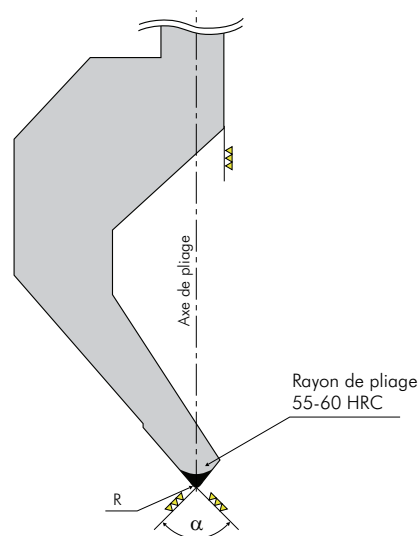
- **UKB - Système E**
- **UKB - Système L**
- **UKB - Système W**
- **UKB - Système X**

peut être garantie, car les opérations de

- **fraisage CNC,**
- **rectification CNC** et
- **trempe laser (55 – 60 HRC)**

sont réalisés en interne.

D'autres types de traitement sont possibles. En option, nous pouvons livrer des revêtements de surface (voir page 206). Sur demande, nous pouvons réaliser les outils de pliage seulement de rayons rabotés fins et polis.



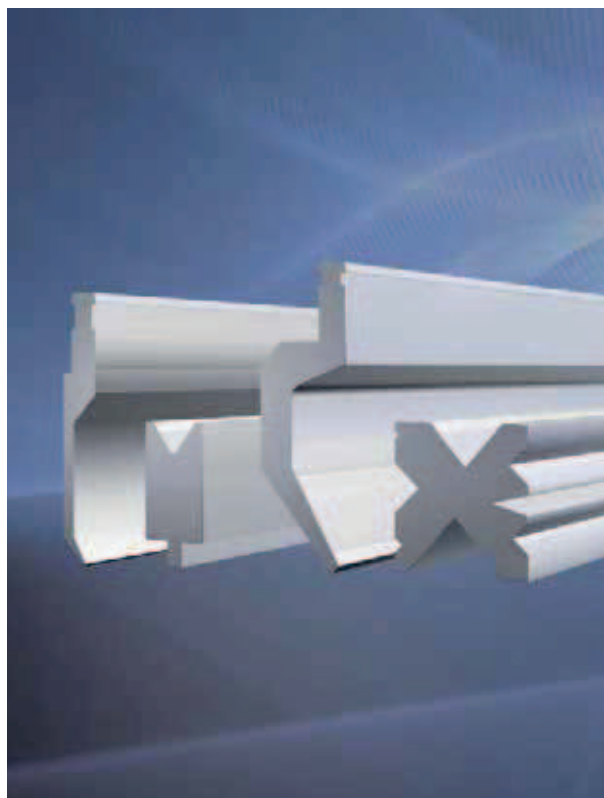
## Avantages chez UKB

- Usinage précis de haut niveau
- Outils parfaitement interchangeables
- Parallélisme précis
- Production moderne en interne (cf. pp. 204 – 211)
- Modifications rapides et à bon prix (cf. pp. 212 – 215)



## Longueurs d'outils et bigornes

- Les poinçons et matrices
  - UKB - Système E
  - UKB - Système L
  - UKB - Système W
  - UKB - Système X
 sont disponibles à la longueur souhaitée
- Les longueurs supérieures à 5000 mm sont réalisées fractionnées
- Les outils fractionnés sont livrés à la longueur souhaitée
- Sur demande, les poinçons à partir d'une longueur de 40 mm sont fabriqués avec un calage
- Les bigornes sont fabriquées individuellement selon vos indications



07

## UKB - Outils de pliage à pivot

Nous vous fabriquons les outils de pliage à pivot individuellement selon vos données.

Voir exemples à la page 145.

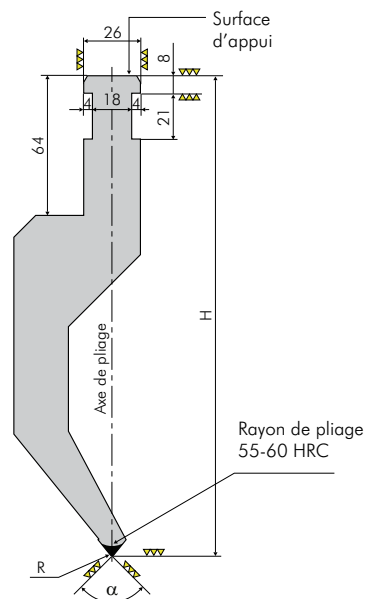


## Utilisation

- Les poinçons UKB - Système E sont directement utilisables sur les presses plieuses de : EHT

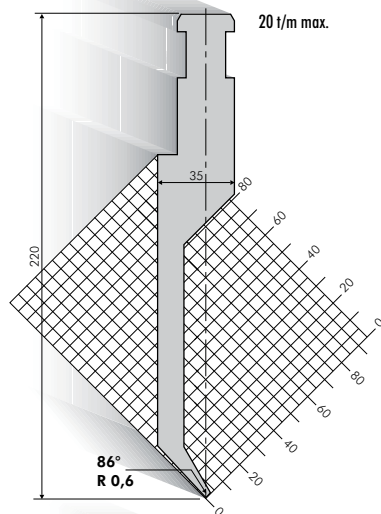


## Queue d'attache



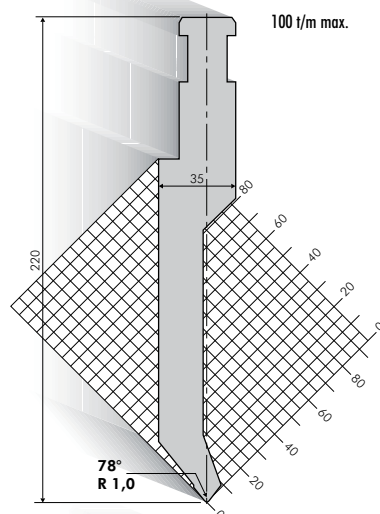
## Poinçon à 86°

**17.100**  
la pièce  
Longueur selon vos indications

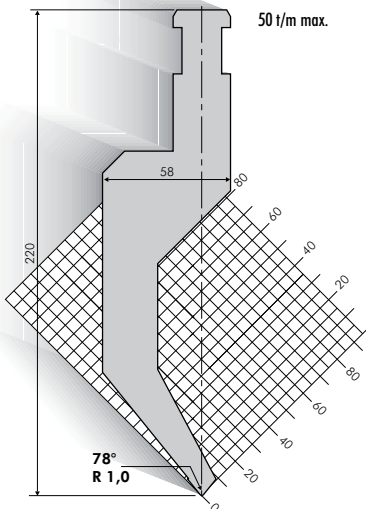


## Poinçons à 78°

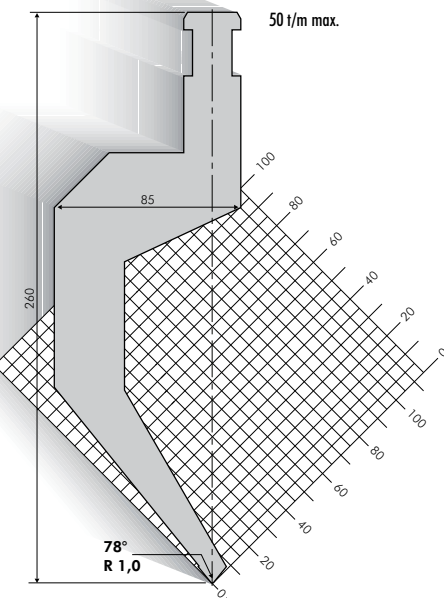
**17.110**  
la pièce  
Longueur selon vos indications



**17.120**  
la pièce  
Longueur selon vos indications



**17.130**  
la pièce  
Longueur selon vos indications



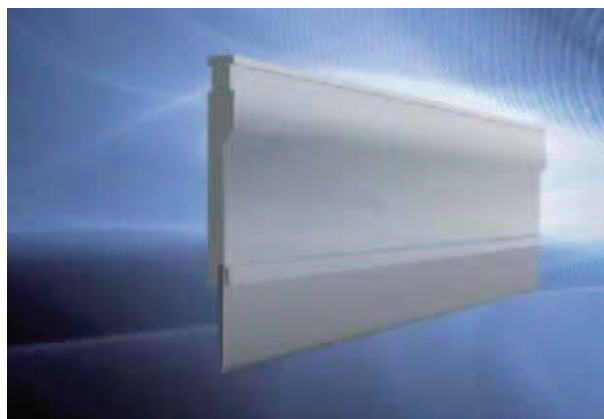
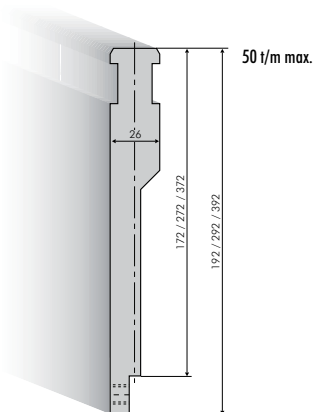


## Poinçon à écraser à 30° avec lame vissée

**17.150**

la pièce

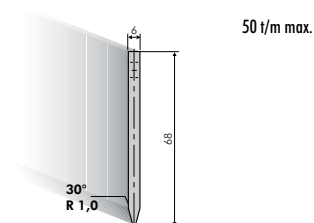
Longueur selon vos indications  
Support avec face trempée  
pour aplanir



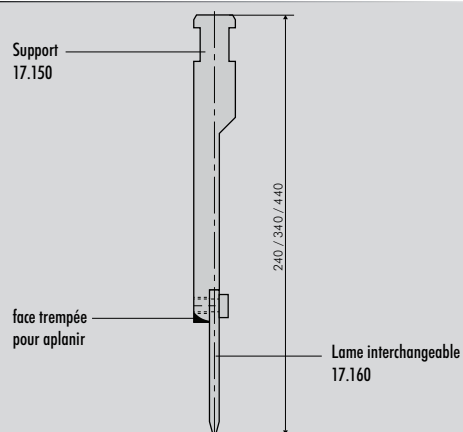
**17.160**

la pièce

Longueur selon vos indications  
Lame interchangeable trempée  
pour 17.150



### Exemple de montage



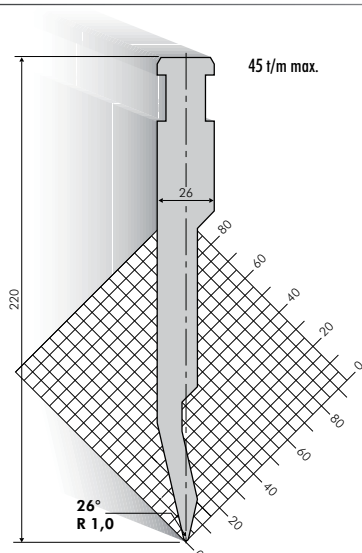
07

## Poinçon à 26°

**17.140**

la pièce

Longueur selon vos indications



**Stockez, rangez en toute  
sécurité avec les armoires  
à outils UKB  
40.652 et 40.642  
(cf. p. 197)**



En ce qui concerne les articles portant ce symbole,  
informez-vous S.V.P. du délai de livraison auprès de nos experts.



Tous les articles portant ce symbole sont en stock!  
Service de livraison en 24 heures pour l'Allemagne  
Service de livraison (cf. p. 223) : • Standard • Express • Super-Express

## Support avec lames interchangeables à 90° / 86° / 84° / 28°

### Avantages

- Maniement simple
- Economie : 1 support pour plusieurs lames
- Changement des lames : rapide et simple
- Livrable en 100 mm
- Livrable fractionné (100, 25, 25, 30, 35, 40, 45, 50, 100, 100)

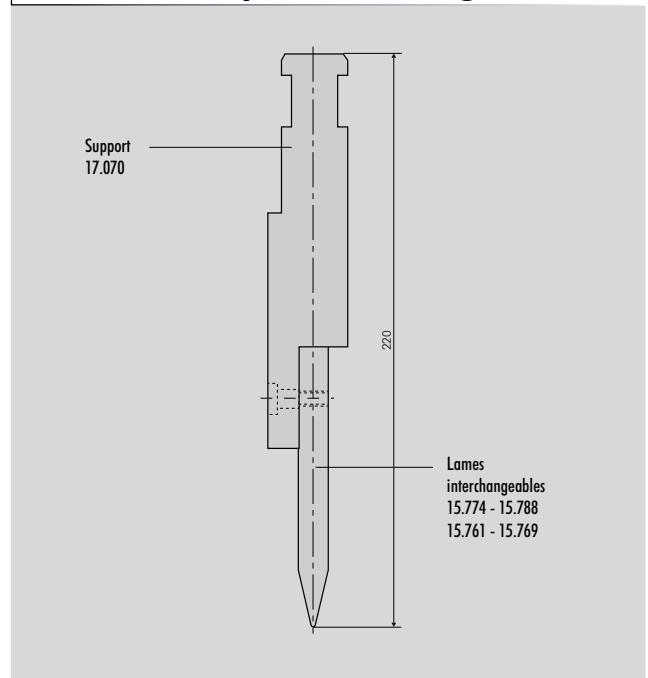
Bigorne gauche

Bigorne droite

<b>17.070</b>		
500 mm	€ 395,-	15,0 kg
100 mm	€ 115,-	3,0 kg
550 mm fractionné	€ 825,-	16,5 kg

Support

### Exemple de montage



<b>15.774 - 15.788</b>	
500 mm	Prix voir tableau
100 mm	Prix voir tableau
550 mm fractionné	Prix voir tableau

Lames interchangeables

90°/86°/84° Lames R 0,5-2,0								
Modèle	α	R (mm)	Long. 500 mm		Long. 100 mm		Long. 550 mm fract	
			Prix	Poids	Prix	Poids	Prix	Poids
15.782	90°	0,5	€ 100,-	4,50 kg	€ 36,-	0,90 kg	€ 180,-	5,00 kg
15.784	90°	1,0	€ 100,-	4,50 kg	€ 36,-	0,90 kg	€ 180,-	5,00 kg
15.787	90°	1,5	€ 100,-	4,50 kg	€ 36,-	0,90 kg	€ 180,-	5,00 kg
15.788	90°	2,0	€ 100,-	4,50 kg	€ 36,-	0,90 kg	€ 180,-	5,00 kg
15.776	86°	1,0	€ 100,-	4,50 kg	€ 36,-	0,90 kg	€ 180,-	5,00 kg
15.774	84°	1,0	€ 100,-	4,50 kg	€ 36,-	0,90 kg	€ 180,-	5,00 kg

<b>15.761 - 15.769</b>	
500 mm	Prix voir tableau
100 mm	Prix voir tableau
550 mm fractionné	Prix voir tableau

Lames interchangeables

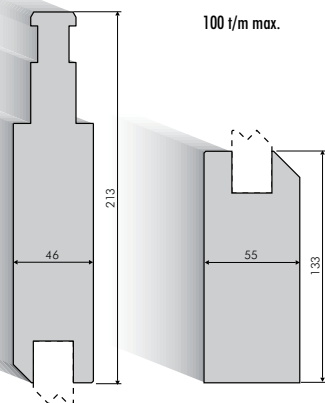
28° Lames R 0,5-6,0								
Modèle	α	R (mm)	Long. 500 mm		Long. 100 mm		Long. 550 mm fract	
			Prix	Poids	Prix	Poids	Prix	Poids
15.761	28°	0,5	€ 108,-	4,50 kg	€ 36,-	0,90 kg	€ 190,-	5,00 kg
15.763	28°	1,0	€ 108,-	4,50 kg	€ 36,-	0,90 kg	€ 190,-	5,00 kg
15.765	28°	2,0	€ 108,-	4,50 kg	€ 36,-	0,90 kg	€ 190,-	5,00 kg
15.766	28°	3,0	€ 108,-	4,50 kg	€ 36,-	0,90 kg	€ 190,-	5,00 kg
15.767	28°	4,0	€ 108,-	4,50 kg	€ 36,-	0,90 kg	€ 190,-	5,00 kg
15.768	28°	5,0	€ 108,-	4,50 kg	€ 36,-	0,90 kg	€ 190,-	5,00 kg
15.769	28°	6,0	€ 108,-	4,50 kg	€ 36,-	0,90 kg	€ 190,-	5,00 kg

# Outils (adaptateur et ses inserts) pour profils en Z 1 - 15

## 17.050

835 mm	€ 1.305,-	93,5 kg
415 mm	€ 715,-	46,8 kg

L'adaptateur Z est livré par set complet



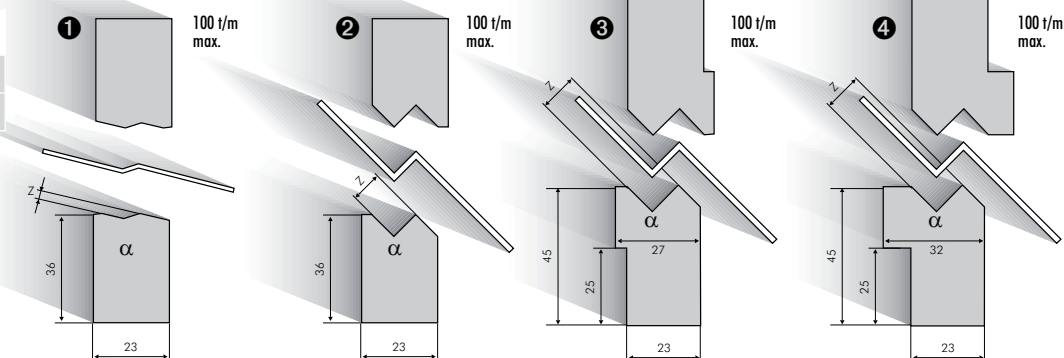
## Avantages

- Maniement simple
- Pas d'ajustement nécessaire
- Grande stabilité
- Possibilité de plier des petits Z en une seule opération
- Usage flexible grâce aux inserts Z 1 - 15 interchangeables
- Possibilité de plier des Z avec des côtés longs

## 40.510 - 40.615

835 mm	Prix voir tableau
415 mm	Prix voir tableau

Les inserts Z sont livrés par set complet.  
L'angle  $\alpha$  dépend de la dimension Z (voir tableau)

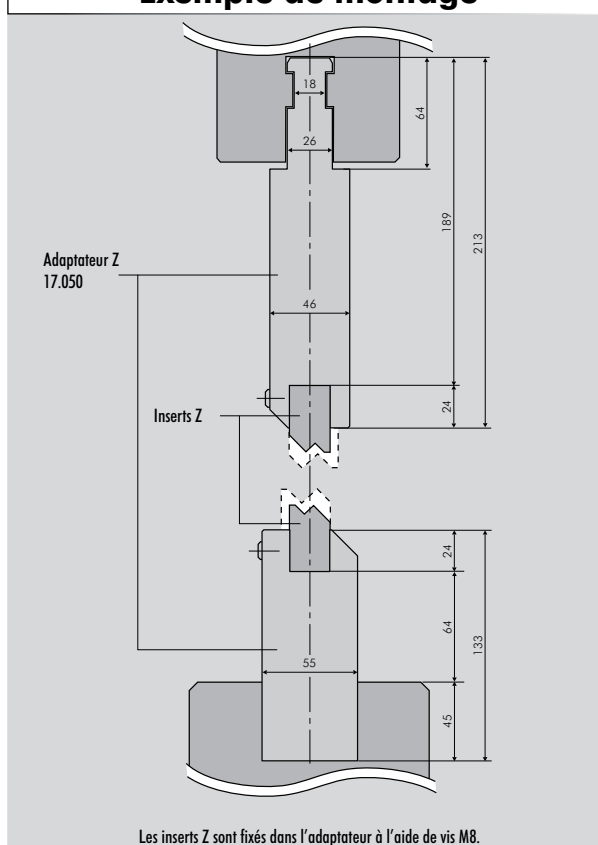


07

## Inserts Z 1 - 15

	Modèle	Z (mm)	$\alpha$	Longeurs	Prix	Poids	Longeurs	Prix	Poids
1	40.510	1,0	160°	835 mm	€ 395,-	10,0 kg	415 mm	€ 215,-	5,0 kg
	40.515	1,5	160°	835 mm	€ 395,-	10,0 kg	415 mm	€ 215,-	5,0 kg
	40.520	2,0	150°	835 mm	€ 395,-	10,0 kg	415 mm	€ 215,-	5,0 kg
	40.525	2,5	140°	835 mm	€ 395,-	10,0 kg	415 mm	€ 215,-	5,0 kg
2	40.511	1,0	90°	835 mm	€ 395,-	10,0 kg	415 mm	€ 215,-	5,0 kg
	40.516	1,5	90°	835 mm	€ 395,-	10,0 kg	415 mm	€ 215,-	5,0 kg
	40.521	2,0	90°	835 mm	€ 395,-	10,0 kg	415 mm	€ 215,-	5,0 kg
	40.526	2,5	90°	835 mm	€ 395,-	10,0 kg	415 mm	€ 215,-	5,0 kg
	40.530	3,0	90°	835 mm	€ 395,-	10,0 kg	415 mm	€ 215,-	5,0 kg
	40.535	3,5	90°	835 mm	€ 395,-	10,0 kg	415 mm	€ 215,-	5,0 kg
	40.540	4,0	90°	835 mm	€ 395,-	10,0 kg	415 mm	€ 215,-	5,0 kg
	40.545	4,5	90°	835 mm	€ 395,-	10,0 kg	415 mm	€ 215,-	5,0 kg
	40.550	5,0	90°	835 mm	€ 395,-	10,0 kg	415 mm	€ 215,-	5,0 kg
	40.555	5,5	90°	835 mm	€ 395,-	10,0 kg	415 mm	€ 215,-	5,0 kg
3	40.560	6,0	90°	835 mm	€ 395,-	10,0 kg	415 mm	€ 215,-	5,0 kg
	40.565	6,5	90°	835 mm	€ 395,-	10,0 kg	415 mm	€ 215,-	5,0 kg
	40.570	7,0	90°	835 mm	€ 395,-	10,0 kg	415 mm	€ 215,-	5,0 kg
	40.575	7,5	90°	835 mm	€ 395,-	10,0 kg	415 mm	€ 215,-	5,0 kg
	40.580	8,0	90°	835 mm	€ 395,-	10,0 kg	415 mm	€ 215,-	5,0 kg
	40.590	9,0	90°	835 mm	€ 440,-	13,5 kg	415 mm	€ 240,-	6,7 kg
3	40.610	10,0	90°	835 mm	€ 440,-	13,5 kg	415 mm	€ 240,-	6,7 kg
	40.611	11,0	90°	835 mm	€ 440,-	13,5 kg	415 mm	€ 240,-	6,7 kg
	40.612	12,0	90°	835 mm	€ 440,-	13,5 kg	415 mm	€ 240,-	6,7 kg
4	40.613	13,0	90°	835 mm	€ 440,-	13,5 kg	415 mm	€ 240,-	6,7 kg
	40.614	14,0	90°	835 mm	€ 440,-	13,5 kg	415 mm	€ 240,-	6,7 kg
	40.615	15,0	90°	835 mm	€ 440,-	13,5 kg	415 mm	€ 240,-	6,7 kg

## Exemple de montage



En ce qui concerne les articles portant ce symbole, informez-vous S.V.P. du délai de livraison auprès de nos experts.

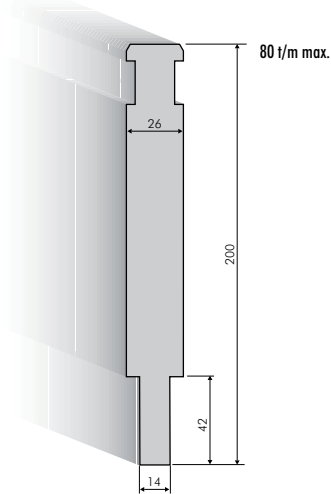


Tous les articles portant ce symbole sont en stock!  
Service de livraison en 24 heures pour l'Allemagne  
Service de livraison (cf. p. 223) : • Standard • Express • Super-Express

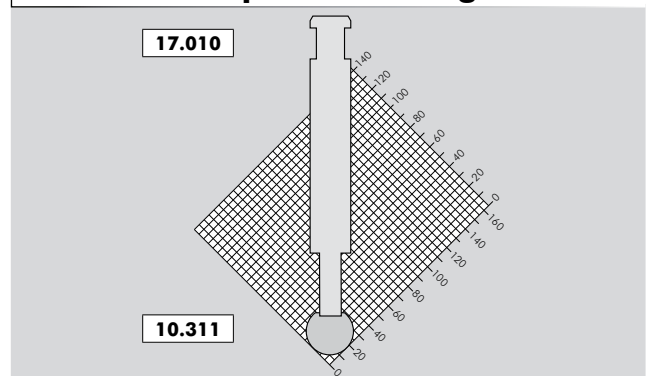
## Support avec outils à rayonner R 7 – 50

<b>17.010</b>			
830 mm	€ 420,-	28,5 kg	
412 mm	€ 240,-	14,3 kg	

Support pour outils à rayonner R 7 – 50  
et pour outil à écraser

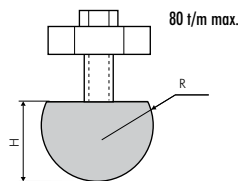


### Exemple de montage



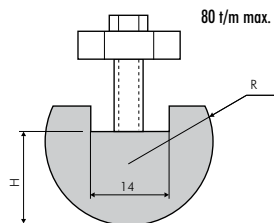
### 10.300 - 10.307

835 mm	Prix voir tableau
415 mm	Prix voir tableau



### 10.308 - 10.324

835 mm	Prix voir tableau
415 mm	Prix voir tableau



### Outils à rayonner R 7 – 12

Modèle	R (mm)	H (mm)	Longueurs	Prix	Poids	Longueurs	Prix	Poids
10.300	7,0	11,5	835 mm	€ 66,-	0,90 kg	415 mm	€ 40,-	0,45 kg
10.301	7,5	11,5	835 mm	€ 66,-	1,00 kg	415 mm	€ 40,-	0,50 kg
10.302	8,0	13,0	835 mm	€ 66,-	1,20 kg	415 mm	€ 40,-	0,60 kg
10.303	9,0	16,0	835 mm	€ 74,-	1,60 kg	415 mm	€ 44,-	0,80 kg
10.304	10,0	16,0	835 mm	€ 54,-	2,00 kg	415 mm	€ 34,-	1,00 kg
10.305	11,0	16,0	835 mm	€ 88,-	2,10 kg	415 mm	€ 52,-	1,05 kg
10.306	11,5	19,0	835 mm	€ 88,-	2,50 kg	415 mm	€ 52,-	1,25 kg
10.307	12,0	20,0	835 mm	€ 88,-	2,70 kg	415 mm	€ 52,-	1,35 kg

Outils à rayonner non trempés

### Outils à rayonner R 12,5 – 50

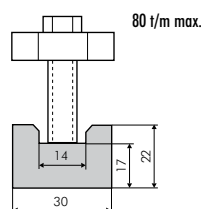
Modèle	R (mm)	H (mm)	Longueurs	Prix	Poids	Longueurs	Prix	Poids
10.308	12,5	16,0	835 mm	€ 100,-	2,60 kg	415 mm	€ 58,-	1,30 kg
10.309	13,0	17,0	835 mm	€ 100,-	3,00 kg	415 mm	€ 58,-	1,50 kg
10.310	14,0	19,0	835 mm	€ 100,-	3,40 kg	415 mm	€ 58,-	1,70 kg
10.311	15,0	20,0	835 mm	€ 78,-	3,80 kg	415 mm	€ 48,-	1,90 kg
10.312	16,0	21,0	835 mm	€ 118,-	4,00 kg	415 mm	€ 70,-	2,00 kg
10.313	17,0	21,5	835 mm	€ 118,-	4,80 kg	415 mm	€ 70,-	2,40 kg
10.314	17,5	22,0	835 mm	€ 86,-	5,20 kg	415 mm	€ 52,-	2,60 kg
10.315	19,0	25,0	835 mm	€ 126,-	6,30 kg	415 mm	€ 76,-	3,15 kg
10.316	20,0	24,0	835 mm	€ 100,-	6,80 kg	415 mm	€ 58,-	3,40 kg
10.317	22,5	25,0	835 mm	€ 146,-	7,60 kg	415 mm	€ 88,-	3,80 kg
10.318	25,0	29,0	835 mm	€ 106,-	9,90 kg	415 mm	€ 66,-	4,95 kg
10.319	27,5	34,0	835 mm	€ 165,-	12,50 kg	415 mm	€ 98,-	6,25 kg
10.320	30,0	34,0	835 mm	€ 130,-	13,50 kg	415 mm	€ 80,-	6,75 kg
10.321	35,0	45,0	835 mm	€ 250,-	21,00 kg	415 mm	€ 146,-	10,50 kg
10.322	40,0	45,0	835 mm	€ 290,-	24,00 kg	415 mm	€ 168,-	12,00 kg
10.323	45,0	50,0	835 mm	€ 340,-	29,50 kg	415 mm	€ 200,-	14,75 kg
10.324	50,0	54,0	835 mm	€ 360,-	34,50 kg	415 mm	€ 210,-	17,25 kg

Outils à rayonner non trempés

## Outil à écraser

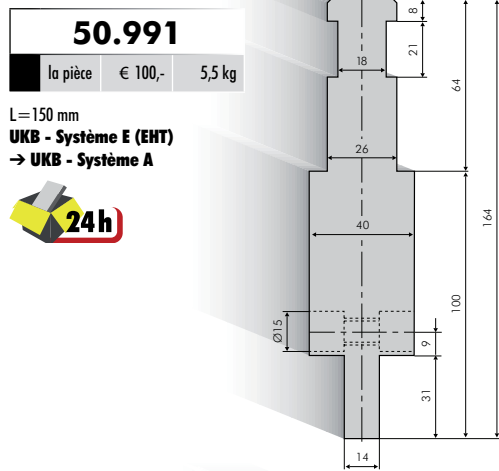
<b>10.325</b>			
835 mm	€ 85,-	4,4 kg	
415 mm	€ 50,-	2,2 kg	

Utilisable sur le support 17.010





## Adaptateurs de poinçons



100 t/m max.

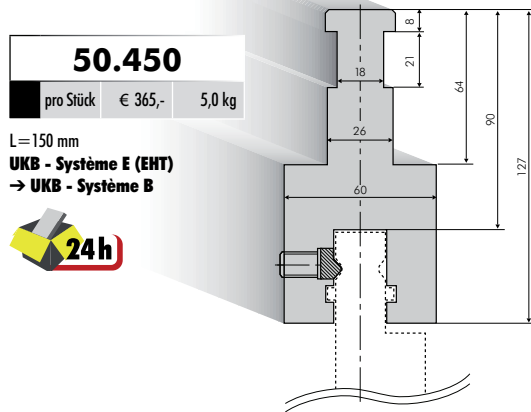
### Exemple de montage

Brides d'attache  
(cf. p. 162)

Adaptateur de poinçons

Poinçon  
UKB - Système A

Utilisez nos adaptateurs pour appliquer les diverses possibilités du système UKB - A (cf. pp. 8-25) ou du système UKB - B (cf. pp. 66-71) !



100 t/m max.

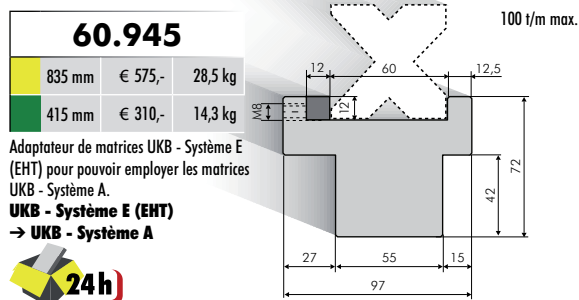
### Nombre d'adaptateurs de poinçons nécessaires

Longueur de la presse plieuse (mm)	Nombre (pièces)
835	4
1.250	6
2.100	10
2.600	13
3.100	15
4.100	20

Les adaptateurs de poinçons sont montés par écartement de 50 mm

07

## Adaptateurs de matrices



100 t/m max.

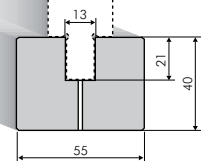
### 60.940

500 mm € 260,- 7,5 kg

Adaptateur de matrices UKB - Système E (EHT) pour pouvoir employer les matrices UKB - Système B/C.  
**UKB - Système E (EHT)**  
 → **UKB - Système B/C**

**24h**

100 t/m max.



## Montage de dents

Montage de matrices UKB - Système A sur UKB - Système E (EHT) au moyen d'une rainure fraisée de 2 mm et du placement d'une dent rectifiée (55 x 47 mm).

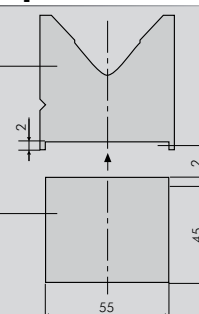
Voir données détaillées et prix à la rubrique **Travail à façon / Modifications** (cf. p. 214)

### Exemple de montage

Matrice  
UKB - Système A

Rainure

Dent

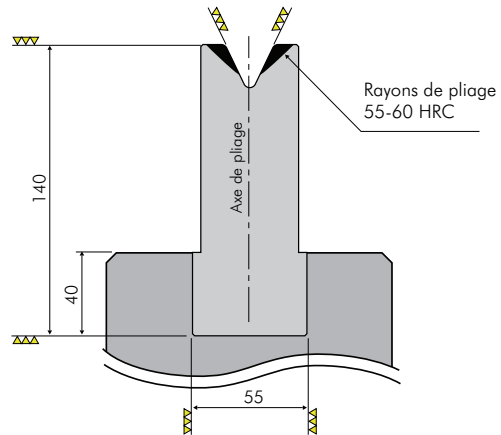
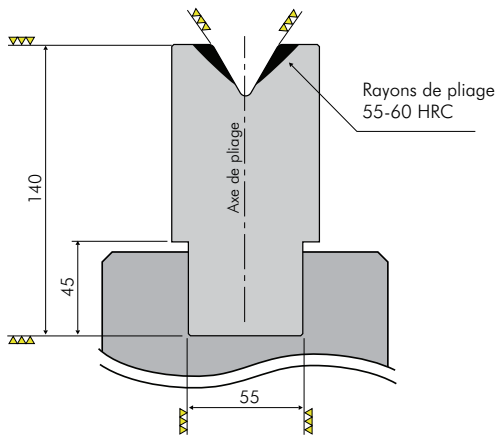


En ce qui concerne les articles portant ce symbole, informez-vous S.V.P. du délai de livraison auprès de nos experts.



Tous les articles portant ce symbole sont en stock!  
 Service de livraison en 24 heures pour l'Allemagne  
 Service de livraison (cf. p. 223) : • Standard • Express • Super-Express

## Talon

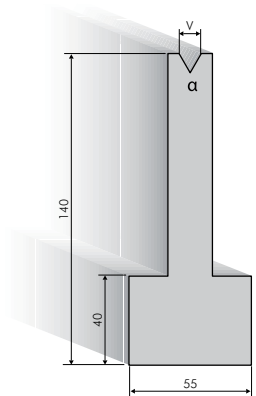


## Matrices

**27.010**

la pièce

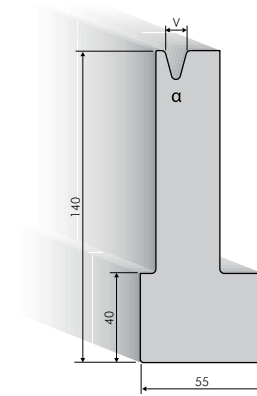
Longueur selon vos indications



**27.020**

la pièce

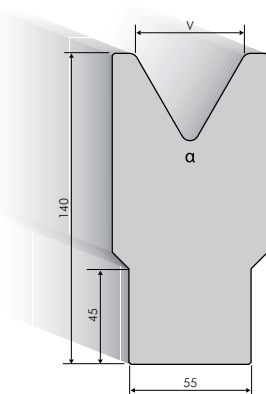
Longueur selon vos indications



**27.030**

la pièce

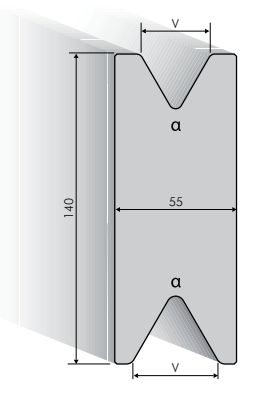
Longueur selon vos indications



**27.040**

la pièce

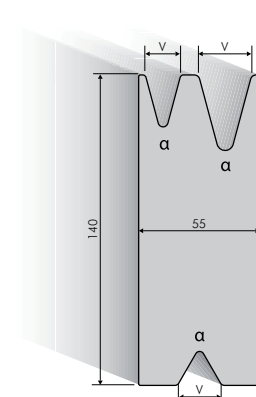
Longueur selon vos indications



**27.050**

la pièce

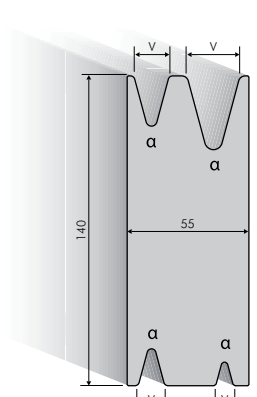
Longueur selon vos indications



**27.060**

la pièce

Longueur selon vos indications

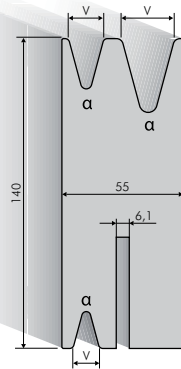


## Matrices

**27.070**

la pièce

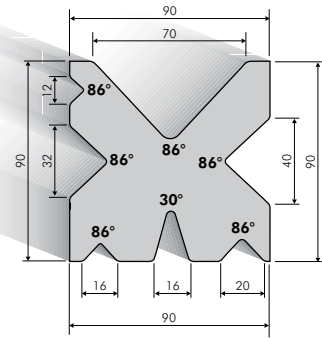
Longueur selon vos indications



**27.080**

la pièce

Longueur selon vos indications



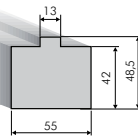
Prix sur demande

## Matrices à 1-V 80° avec ondes

**20.707**

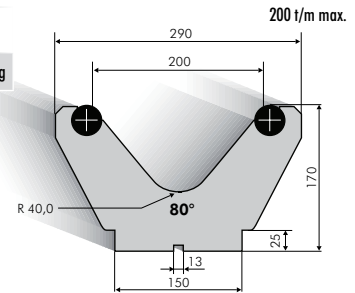
98 mm € 60,- 1,5 kg

Adaptateur UKB - Système E (EHT) vissé aux matrices avec ondes



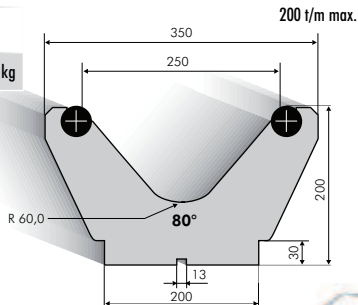
**20.720**

100 mm € 640,- 19,0 kg



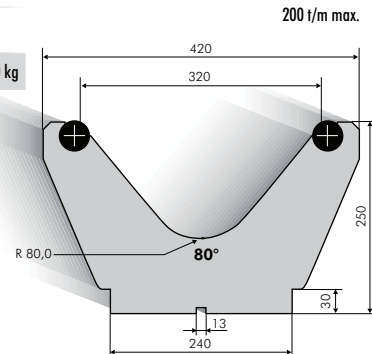
**20.725**

100 mm € 740,- 28,0 kg



**20.732**

100 mm € 870,- 42,0 kg

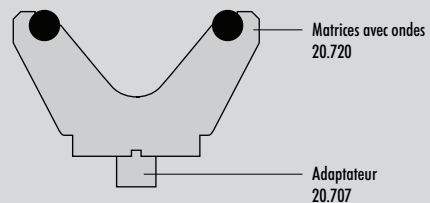


Voyez également les matrices réglables avec ondes aux pages 154-155

## Avantages

- Usure minimale de la matrice grâce aux ondes
- Ondes trempées (env. 60 HRC)
- Réduction d'empreintes de pliage
- Réduction de la force
- Changement des ondes : simple et à prix avantageux

## Exemple de montage



En ce qui concerne les articles portant ce symbole, informez-vous S.V.P. du délai de livraison auprès de nos experts.



Tous les articles portant ce symbole sont en stock! Service de livraison en 24 heures pour l'Allemagne Service de livraison (cf. p. 223) : • Standard • Express • Super-Express

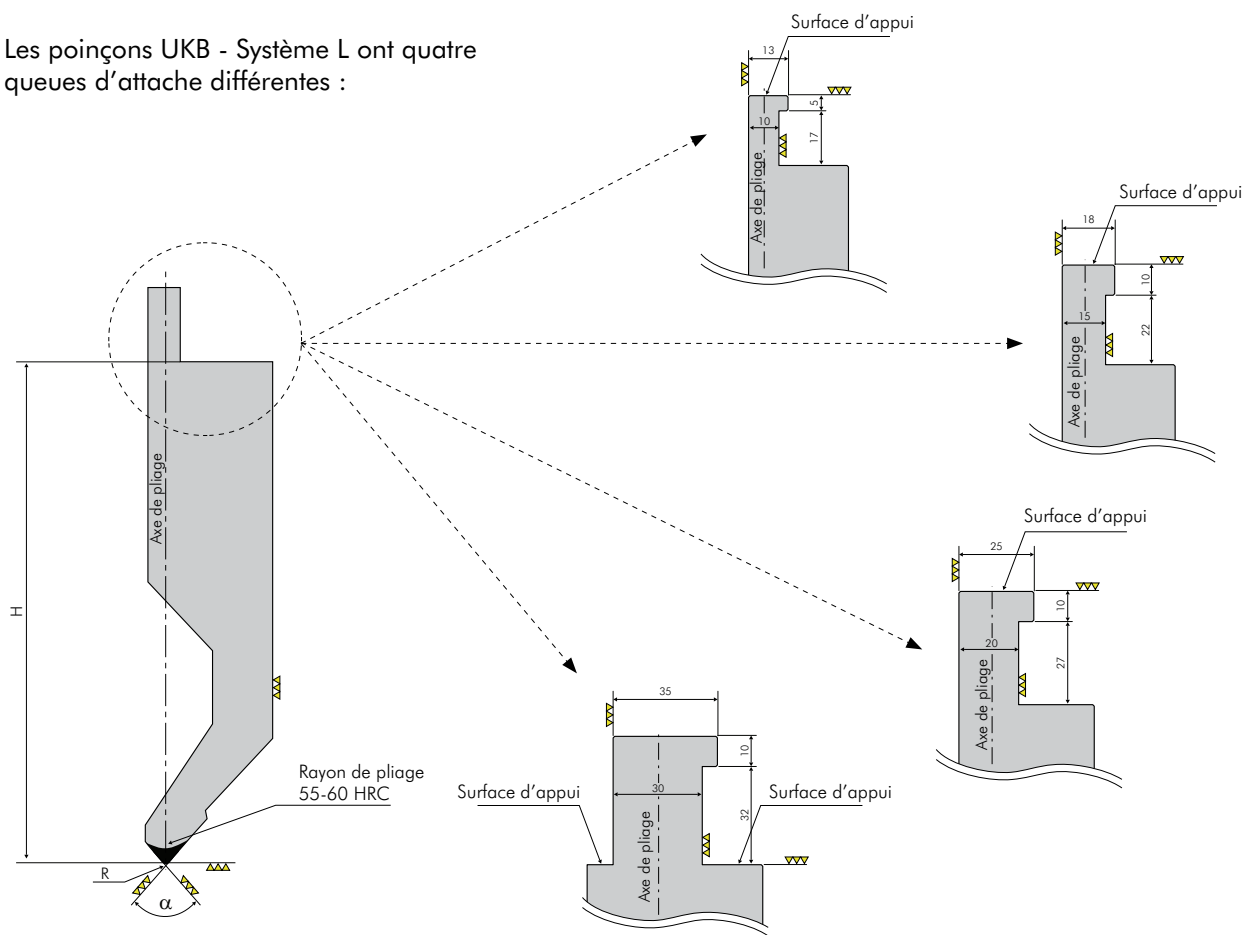
## Utilisation

- Les poinçons UKB - Système L sont directement utilisables sur les presses plieuses de : **LVD**



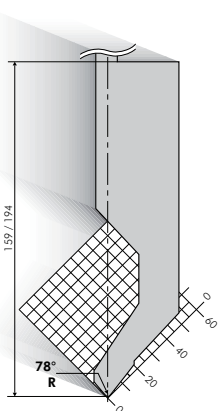
## Queue d'attache

Les poinçons UKB - Système L ont quatre queues d'attache différentes :



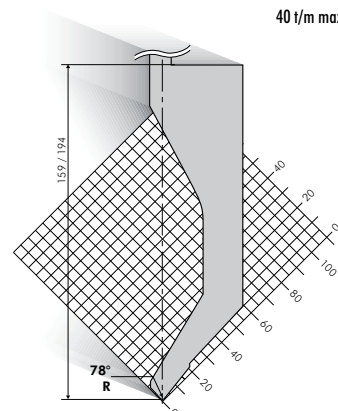
## Poinçons à 78°

**16.110**  
la pièce  
Longueur selon vos indications



50 t/m max.

**16.120**  
la pièce  
Longueur selon vos indications



40 t/m max.

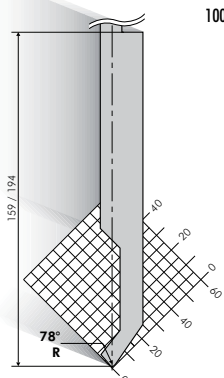


## Poinçons à 78°

**16.130**

la pièce

Longueur selon vos indications

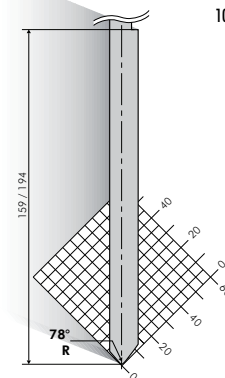


100 t/m max.

**16.140**

la pièce

Longueur selon vos indications



100 t/m max.

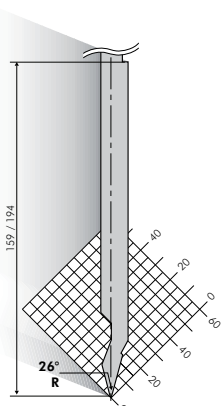


## Poinçons à 26°

**16.150**

la pièce

Longueur selon vos indications

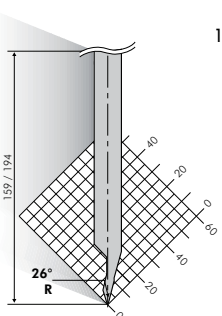


100 t/m max.

**16.160**

la pièce

Longueur selon vos indications



100 t/m max.

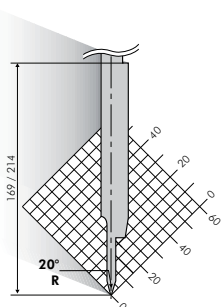
07

## Poinçon à 20°

**16.170**

la pièce

Longueur selon vos indications



100 t/m max.



En ce qui concerne les articles portant ce symbole, informez-vous S.V.P. du délai de livraison auprès de nos experts.



Tous les articles portant ce symbole sont en stock!  
Service de livraison en 24 heures pour l'Allemagne  
Service de livraison (cf. p. 223) : • Standard • Express • Super-Express



## Support avec lames interchangeables à 90° / 86° / 84° / 28°

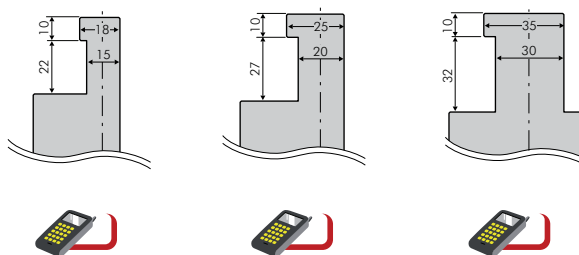
### Avantages

- Maniement simple
- Economie : 1 support pour plusieurs lames
- Changement des lames : rapide et simple
- Livrable en 100 mm
- Livrable fractionné  
(100, 25, 25, 30, 35, 40, 45, 50, 100, 100)

Bigorne gauche

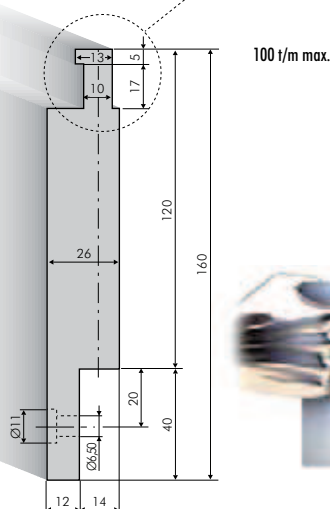
Bigorne droite

### Autres queues d'attache :

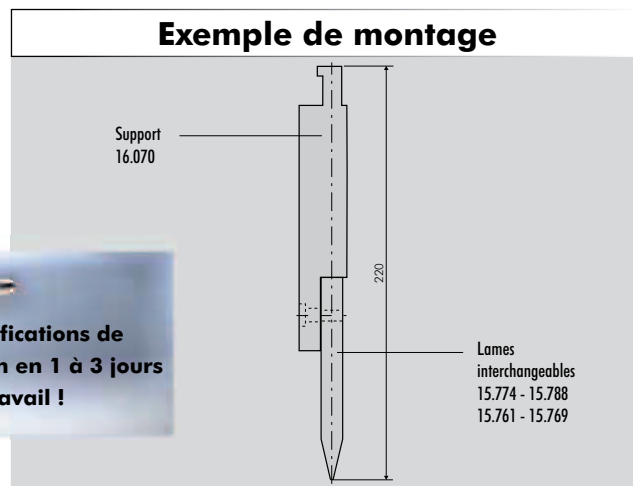


<b>16.070</b>		
500 mm	€ 385,-	12,5 kg
100 mm	€ 115,-	2,5 kg
550 mm fractionné	€ 815,-	13,8 kg

Support



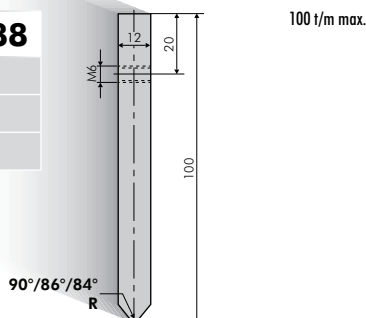
### Exemple de montage



Modifications de rayon en 1 à 3 jours de travail !

<b>15.774 - 15.788</b>		
500 mm	Prix voir tableau	
100 mm	Prix voir tableau	
550 mm fractionné	Prix voir tableau	

Lames interchangeables

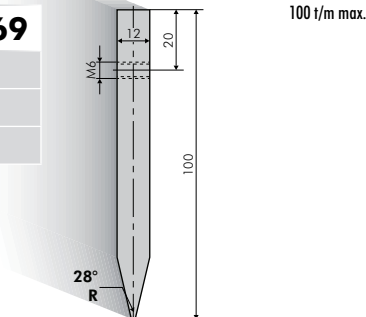


### 90°/86°/84° Lames R 0,5-2,0

Modèle	α	R (mm)	Long. 500 mm		Long. 100 mm		Long. 550 mm fract	
			Prix	Poids	Prix	Poids	Prix	Poids
15.782	90°	0,5	€ 100,-	4,50 kg	€ 36,-	0,90 kg	€ 180,-	5,00 kg
15.784	90°	1,0	€ 100,-	4,50 kg	€ 36,-	0,90 kg	€ 180,-	5,00 kg
15.787	90°	1,5	€ 100,-	4,50 kg	€ 36,-	0,90 kg	€ 180,-	5,00 kg
15.788	90°	2,0	€ 100,-	4,50 kg	€ 36,-	0,90 kg	€ 180,-	5,00 kg
15.776	86°	1,0	€ 100,-	4,50 kg	€ 36,-	0,90 kg	€ 180,-	5,00 kg
15.774	84°	1,0	€ 100,-	4,50 kg	€ 36,-	0,90 kg	€ 180,-	5,00 kg

<b>15.761 - 15.769</b>		
500 mm	Prix voir tableau	
100 mm	Prix voir tableau	
550 mm fractionné	Prix voir tableau	

Lames interchangeables



### 28° Lames R 0,5-6,0

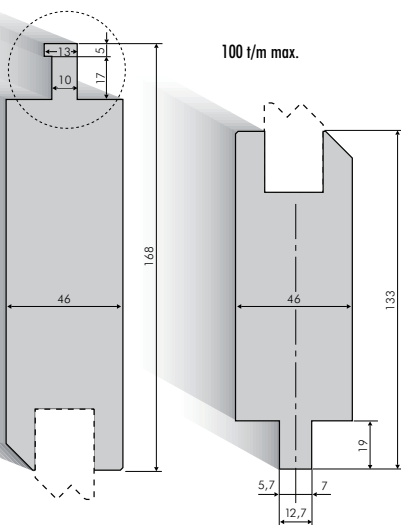
Modèle	α	R (mm)	Long. 500 mm		Long. 100 mm		Long. 550 mm fract	
			Prix	Poids	Prix	Poids	Prix	Poids
15.761	28°	0,5	€ 108,-	4,50 kg	€ 36,-	0,90 kg	€ 190,-	5,00 kg
15.763	28°	1,0	€ 108,-	4,50 kg	€ 36,-	0,90 kg	€ 190,-	5,00 kg
15.765	28°	2,0	€ 108,-	4,50 kg	€ 36,-	0,90 kg	€ 190,-	5,00 kg
15.766	28°	3,0	€ 108,-	4,50 kg	€ 36,-	0,90 kg	€ 190,-	5,00 kg
15.767	28°	4,0	€ 108,-	4,50 kg	€ 36,-	0,90 kg	€ 190,-	5,00 kg
15.768	28°	5,0	€ 108,-	4,50 kg	€ 36,-	0,90 kg	€ 190,-	5,00 kg
15.769	28°	6,0	€ 108,-	4,50 kg	€ 36,-	0,90 kg	€ 190,-	5,00 kg

# Outils (adaptateur et ses inserts) pour profils en Z 1 - 15

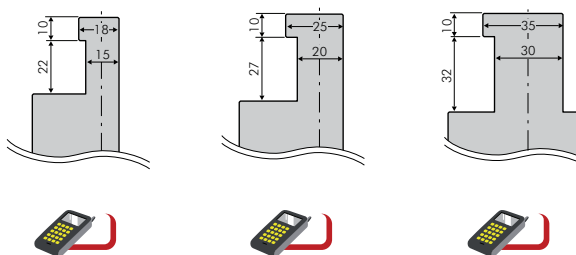
## 16.050

835 mm	€ 1.275,-	72,0 kg
415 mm	€ 695,-	36,0 kg

L'adaptateur Z est livré par set complet



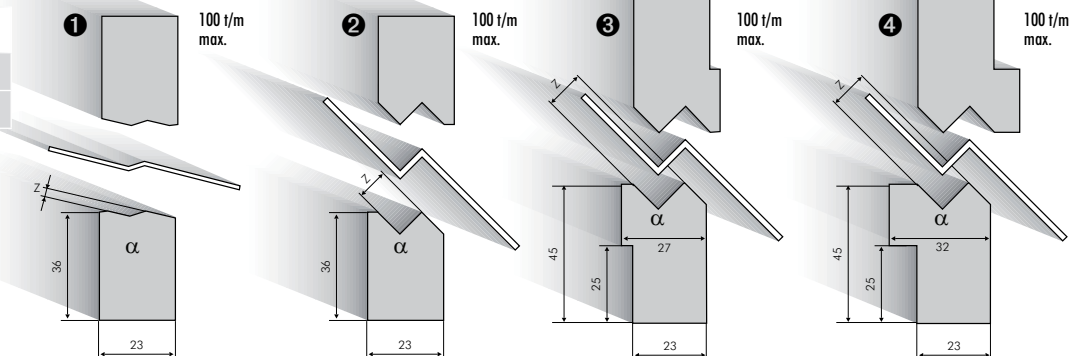
## Autres queues d'attache :



## 40.510 - 40.615

835 mm	Prix voir tableau
415 mm	Prix voir tableau

Les inserts Z sont livrés par set complet.  
L'angle  $\alpha$  dépend de la dimension Z (voir tableau)



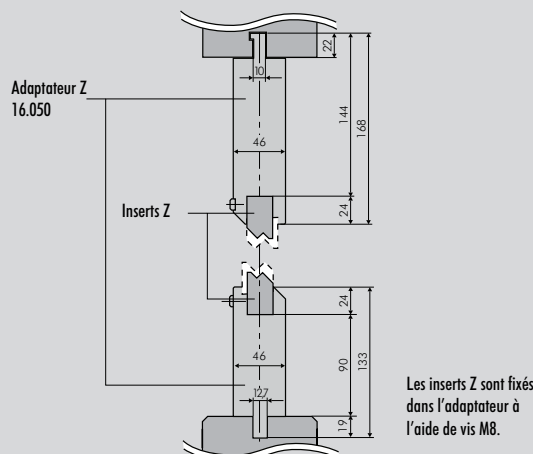
## Inserts Z 1 - 15

	Modèle	Z (mm)	$\alpha$	Longueurs			Longueurs		
				Prix	Poids		Prix	Poids	
1	40.510	1,0	160°	835 mm	€ 395,-	10,0 kg	415 mm	€ 215,-	5,0 kg
	40.515	1,5	160°	835 mm	€ 395,-	10,0 kg	415 mm	€ 215,-	5,0 kg
	40.520	2,0	150°	835 mm	€ 395,-	10,0 kg	415 mm	€ 215,-	5,0 kg
	40.525	2,5	140°	835 mm	€ 395,-	10,0 kg	415 mm	€ 215,-	5,0 kg
2	40.511	1,0	90°	835 mm	€ 395,-	10,0 kg	415 mm	€ 215,-	5,0 kg
	40.516	1,5	90°	835 mm	€ 395,-	10,0 kg	415 mm	€ 215,-	5,0 kg
	40.521	2,0	90°	835 mm	€ 395,-	10,0 kg	415 mm	€ 215,-	5,0 kg
	40.526	2,5	90°	835 mm	€ 395,-	10,0 kg	415 mm	€ 215,-	5,0 kg
	40.530	3,0	90°	835 mm	€ 395,-	10,0 kg	415 mm	€ 215,-	5,0 kg
	40.535	3,5	90°	835 mm	€ 395,-	10,0 kg	415 mm	€ 215,-	5,0 kg
	40.540	4,0	90°	835 mm	€ 395,-	10,0 kg	415 mm	€ 215,-	5,0 kg
	40.545	4,5	90°	835 mm	€ 395,-	10,0 kg	415 mm	€ 215,-	5,0 kg
	40.550	5,0	90°	835 mm	€ 395,-	10,0 kg	415 mm	€ 215,-	5,0 kg
	40.555	5,5	90°	835 mm	€ 395,-	10,0 kg	415 mm	€ 215,-	5,0 kg
3	40.560	6,0	90°	835 mm	€ 395,-	10,0 kg	415 mm	€ 215,-	5,0 kg
	40.565	6,5	90°	835 mm	€ 395,-	10,0 kg	415 mm	€ 215,-	5,0 kg
	40.570	7,0	90°	835 mm	€ 395,-	10,0 kg	415 mm	€ 215,-	5,0 kg
	40.575	7,5	90°	835 mm	€ 395,-	10,0 kg	415 mm	€ 215,-	5,0 kg
	40.580	8,0	90°	835 mm	€ 395,-	10,0 kg	415 mm	€ 215,-	5,0 kg
	40.590	9,0	90°	835 mm	€ 440,-	13,5 kg	415 mm	€ 240,-	6,7 kg
	40.610	10,0	90°	835 mm	€ 440,-	13,5 kg	415 mm	€ 240,-	6,7 kg
	40.611	11,0	90°	835 mm	€ 440,-	13,5 kg	415 mm	€ 240,-	6,7 kg
4	40.612	12,0	90°	835 mm	€ 440,-	13,5 kg	415 mm	€ 240,-	6,7 kg
	40.613	13,0	90°	835 mm	€ 440,-	13,5 kg	415 mm	€ 240,-	6,7 kg
	40.614	14,0	90°	835 mm	€ 440,-	13,5 kg	415 mm	€ 240,-	6,7 kg
	40.615	15,0	90°	835 mm	€ 440,-	13,5 kg	415 mm	€ 240,-	6,7 kg

## Avantages

- Maniement simple
- Pas d'ajustement nécessaire
- Grande stabilité
- Possibilité de plier des petits Z en une seule opération
- Usage flexible grâce aux inserts Z 1 - 15 interchangeables
- Possibilité de plier des Z avec des côtés longs

## Exemple de montage



En ce qui concerne les articles portant ce symbole, informez-vous S.V.P. du délai de livraison auprès de nos experts.

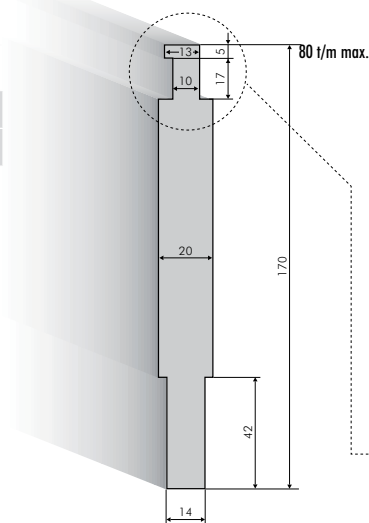


Tous les articles portant ce symbole sont en stock!  
Service de livraison en 24 heures pour l'Allemagne  
Service de livraison (cf. p. 223) : • Standard • Express • Super-Express

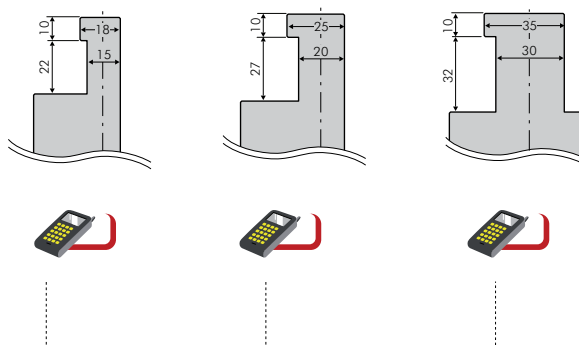
## Support avec outils à rayonner R 7 - 50

<b>16.010</b>		
830 mm	€ 385,-	18,0 kg
412 mm	€ 220,-	9,0 kg

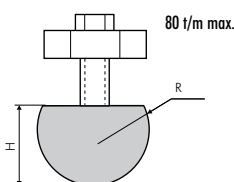
Support pour outils à rayonner R 7 - 50 et pour outil à écraser



### Autres queues d'attache :



<b>10.300 - 10.307</b>		
835 mm	Prix voir tableau	
415 mm	Prix voir tableau	

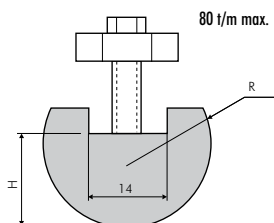


### Outils à rayonner R 7 - 12

Modèle	R (mm)	H (mm)	Longueurs	Prix	Poids	Longueurs	Prix	Poids
10.300	7,0	11,5	835 mm	€ 66,-	0,90 kg	415 mm	€ 40,-	0,45 kg
10.301	7,5	11,5	835 mm	€ 66,-	1,00 kg	415 mm	€ 40,-	0,50 kg
10.302	8,0	13,0	835 mm	€ 66,-	1,20 kg	415 mm	€ 40,-	0,60 kg
10.303	9,0	16,0	835 mm	€ 74,-	1,60 kg	415 mm	€ 44,-	0,80 kg
10.304	10,0	16,0	835 mm	€ 54,-	2,00 kg	415 mm	€ 34,-	1,00 kg
10.305	11,0	16,0	835 mm	€ 88,-	2,10 kg	415 mm	€ 52,-	1,05 kg
10.306	11,5	19,0	835 mm	€ 88,-	2,50 kg	415 mm	€ 52,-	1,25 kg
10.307	12,0	20,0	835 mm	€ 88,-	2,70 kg	415 mm	€ 52,-	1,35 kg

Outils à rayonner non trempés

<b>10.308 - 10.324</b>		
835 mm	Prix voir tableau	
415 mm	Prix voir tableau	



### Outils à rayonner R 12,5 - 50

Modèle	R (mm)	H (mm)	Longueurs	Prix	Poids	Longueurs	Prix	Poids
10.308	12,5	16,0	835 mm	€ 100,-	2,60 kg	415 mm	€ 58,-	1,30 kg
10.309	13,0	17,0	835 mm	€ 100,-	3,00 kg	415 mm	€ 58,-	1,50 kg
10.310	14,0	19,0	835 mm	€ 100,-	3,40 kg	415 mm	€ 58,-	1,70 kg
10.311	15,0	20,0	835 mm	€ 78,-	3,80 kg	415 mm	€ 48,-	1,90 kg
10.312	16,0	21,0	835 mm	€ 118,-	4,00 kg	415 mm	€ 70,-	2,00 kg
10.313	17,0	21,5	835 mm	€ 118,-	4,80 kg	415 mm	€ 70,-	2,40 kg
10.314	17,5	22,0	835 mm	€ 86,-	5,20 kg	415 mm	€ 52,-	2,60 kg
10.315	19,0	25,0	835 mm	€ 126,-	6,30 kg	415 mm	€ 76,-	3,15 kg
10.316	20,0	24,0	835 mm	€ 100,-	6,80 kg	415 mm	€ 58,-	3,40 kg
10.317	22,5	25,0	835 mm	€ 146,-	7,60 kg	415 mm	€ 88,-	3,80 kg
10.318	25,0	29,0	835 mm	€ 106,-	9,90 kg	415 mm	€ 66,-	4,95 kg
10.319	27,5	34,0	835 mm	€ 165,-	12,50 kg	415 mm	€ 98,-	6,25 kg
10.320	30,0	34,0	835 mm	€ 130,-	13,50 kg	415 mm	€ 80,-	6,75 kg
10.321	35,0	45,0	835 mm	€ 250,-	21,00 kg	415 mm	€ 146,-	10,50 kg
10.322	40,0	45,0	835 mm	€ 290,-	24,00 kg	415 mm	€ 168,-	12,00 kg
10.323	45,0	50,0	835 mm	€ 340,-	29,50 kg	415 mm	€ 200,-	14,75 kg
10.324	50,0	54,0	835 mm	€ 360,-	34,50 kg	415 mm	€ 210,-	17,25 kg

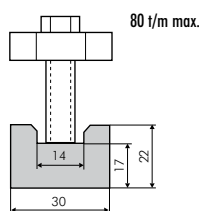
Outils à rayonner non trempés



## Outil à écraser

<b>10.325</b>		
835 mm	€ 85,-	4,4 kg
415 mm	€ 50,-	2,2 kg

Utilisable sur le support 16.010



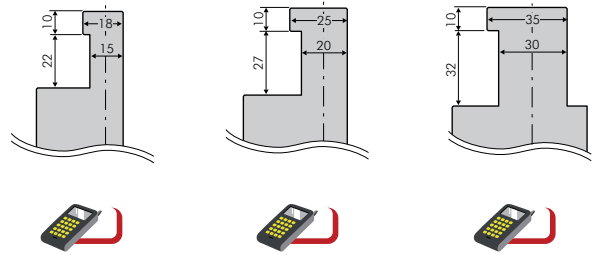
## Adaptateurs de poinçons

**50.990**

la pièce	€ 85,-	3,0 kg
----------	--------	--------

L=150 mm  
**UKB - Système L (LVD)**  
 → **UKB - Système A**

### Autres queues d'attache :



**50.470**

la pièce	€ 315,-	3,8 kg
----------	---------	--------

L=150 mm  
**UKB - Système L (LVD)**  
 → **UKB - Système B**

### Exemple de montage

Brides d'attache  
(cf. p. 162)

Adaptateur de poinçons

Poinçon  
UKB - Système A

Utilisez nos adaptateurs pour appliquer les diverses possibilités du système UKB - A (cf. pp. 8-25) ou du système UKB - B (cf. pp. 66-71) !

07

## Adaptateurs de matrices

**60.935**

1000 mm	€ 400,-	15,0 kg
500 mm	€ 215,-	7,5 kg

Adaptateur de matrices UKB - Système L (LVD) pour pouvoir employer les matrices UKB - Système B/C.  
 Ecartement du forage : 150 mm  
**UKB - Système L (LVD)**  
 → **UKB - Système B/C**

**60.930**

835 mm	€ 280,-	25,0 kg
415 mm	€ 165,-	12,5 kg

Adaptateur de matrices UKB - Système L (LVD) pour pouvoir employer les matrices UKB - Système A.  
**UKB - Système L (LVD)**  
 → **UKB - Système A**

## Montage de dents

Montage de matrices UKB - Système A sur UKB - Système L (LVD) au moyen d'une rainure fraisée de 2 mm et du placement d'une dent rectifiée (12,7 x 21 mm).

Voir données détaillées et prix à la rubrique **Travail à façon / Modifications** (cf. p. 214)

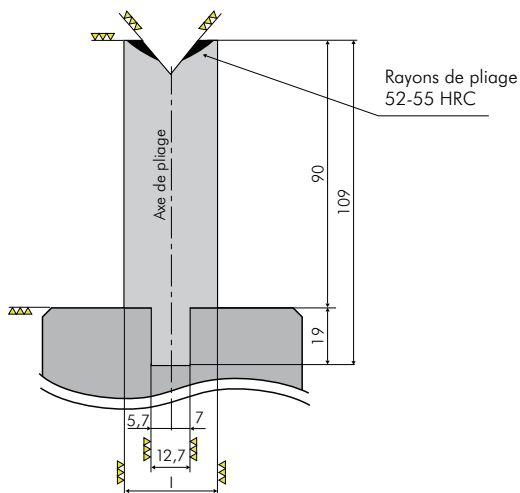
### Exemple de montage

Matrice  
UKB - Système A

Rainure

Dent

## Talon



## Longueurs d'outils

- Longueur de 508 mm
- Longueur 550 mm fractionné
  - 9 fractionnements (25, 25, 30, 35, 40, 45, 50, 100, 200)
  - Les outils fractionnés sont livrés par set complet
- Longueur de 100 mm
- par pièce ou comme indiqué

## Matrices à 78°

<b>26.706</b>		
508 mm	€ 236,-	6,5 kg
550 mm fractionné	€ 460,-	7,0 kg

40 t/m max.

<b>26.708</b>		
508 mm	€ 236,-	6,5 kg
550 mm fractionné	€ 460,-	7,0 kg

40 t/m max.

<b>26.710</b>		
508 mm	€ 236,-	7,0 kg
550 mm fractionné	€ 460,-	7,6 kg

50 t/m max.

<b>26.712</b>		
508 mm	€ 236,-	8,0 kg
550 mm fractionné	€ 460,-	8,7 kg

60 t/m max.

<b>26.716</b>		
508 mm	€ 224,-	10,0 kg
550 mm fractionné	€ 448,-	10,8 kg

80 t/m max.

<b>26.720</b>		
508 mm	€ 224,-	12,0 kg
550 mm fractionné	€ 448,-	13,0 kg

80 t/m max.



# Matrices à 78°

**26.724** 100 t/m max.

508 mm	€ 224,-	11,7 kg
550 mm fractionné	€ 448,-	12,7 kg

**26.730** 100 t/m max.

508 mm	€ 243,-	14,2 kg
550 mm fractionné	€ 495,-	15,4 kg

**26.740** 100 t/m max.

508 mm	€ 269,-	17,0 kg
550 mm fractionné	€ 554,-	18,4 kg

**26.750** 100 t/m max.

508 mm	€ 350,-	19,5 kg
550 mm fractionné	€ 686,-	21,1 kg

**26.760** 100 t/m max.

508 mm	€ 360,-	21,5 kg
550 mm fractionné	€ 696,-	23,3 kg

**26.780** 100 t/m max.

508 mm	€ 410,-	27,0 kg
550 mm fractionné	€ 830,-	29,2 kg

**26.794** 100 t/m max.

508 mm	€ 500,-	31,5 kg
550 mm fractionné	€ 1.000,-	34,1 kg

**26.797** 100 t/m max.

508 mm	€ 750,-	56,0 kg
550 mm fractionné	€ 1.430,-	60,6 kg

07



En ce qui concerne les articles portant ce symbole, informez-vous S.V.P. du délai de livraison auprès de nos experts.



Tous les articles portant ce symbole sont en stock!  
 Service de livraison en 24 heures pour l'Allemagne  
 Service de livraison (cf. p. 223) : • Standard • Express • Super-Express

## Matrices à 30°

**26.306** 40 t/m max.

508 mm	€ 245,-	7,5 kg
550 mm fractionné	€ 470,-	8,1 kg

**24h**

**26.308** 35 t/m max.

508 mm	€ 245,-	8,0 kg
550 mm fractionné	€ 470,-	8,7 kg

**24h**

**26.310** 40 t/m max.

508 mm	€ 233,-	10,0 kg
550 mm fractionné	€ 458,-	10,8 kg

**24h**

**26.312** 40 t/m max.

508 mm	€ 233,-	9,5 kg
550 mm fractionné	€ 458,-	10,3 kg

**24h**

**26.316** 50 t/m max.

508 mm	€ 262,-	14,3 kg
550 mm fractionné	€ 514,-	15,5 kg

**24h**

**26.320** 60 t/m max.

508 mm	€ 274,-	13,8 kg
550 mm fractionné	€ 526,-	14,9 kg

**24h**

**26.324** 60 t/m max.

508 mm	€ 298,-	15,0 kg
550 mm fractionné	€ 584,-	16,2 kg

**24h**

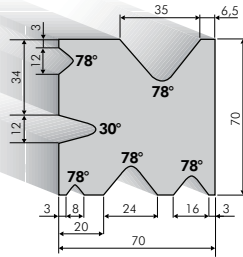


## Matrices Multi - V

**26.070**

la pièce

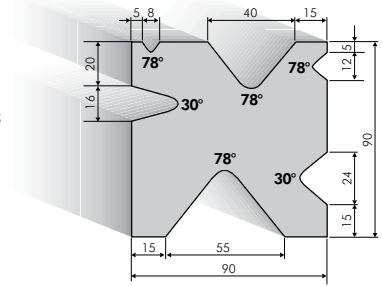
Longueur selon vos indications



**26.090**

la pièce

Longueur selon vos indications

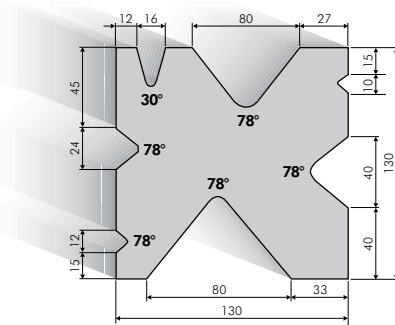


Prix sur demande

**26.130**

la pièce

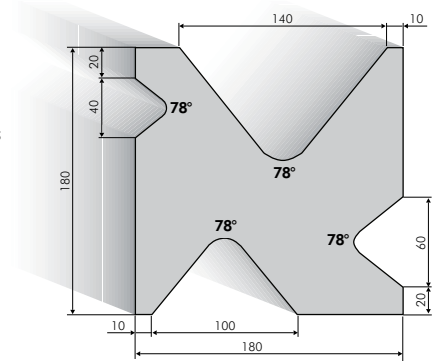
Longueur selon vos indications



**26.180**

la pièce

Longueur selon vos indications

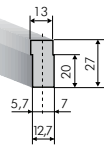


## Matrices à 1-V 80° avec ondes

**20.705**

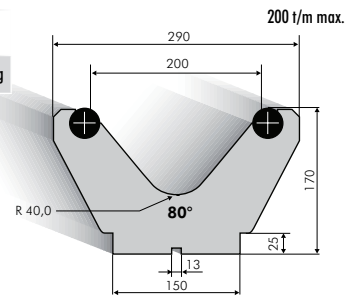
98 mm € 30,- 0,3 kg

Adaptateur UKB - Système L (LVD) vissé aux matrices avec ondes



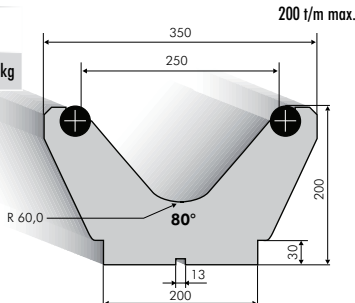
**20.720**

100 mm € 640,- 19,0 kg



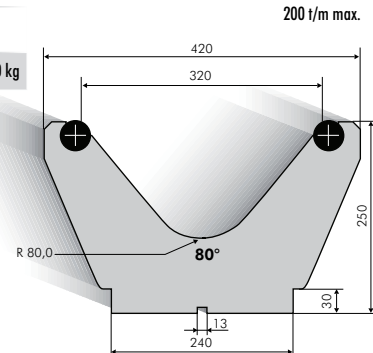
**20.725**

100 mm € 740,- 28,0 kg



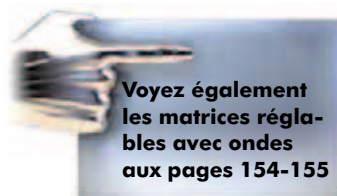
**20.732**

100 mm € 870,- 42,0 kg



## Avantages

- Usure minimale de la matrice grâce aux ondes
- Ondes trempées (env. 60 HRC)
- Réduction d'empreintes de pliage
- Réduction de la force
- Changement des ondes : simple et à prix avantageux



Voyez également les matrices réglables avec ondes aux pages 154-155



En ce qui concerne les articles portant ce symbole, informez-vous S.V.P. du délai de livraison auprès de nos experts.



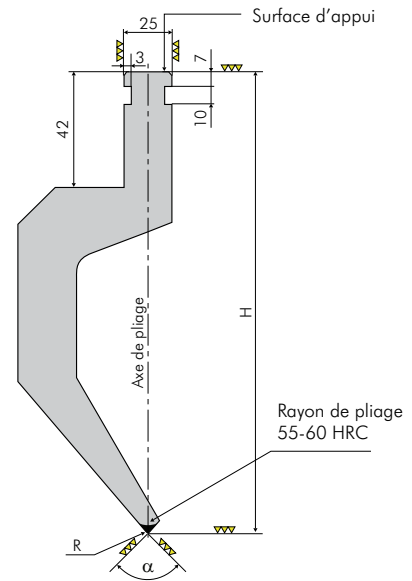
Tous les articles portant ce symbole sont en stock! Service de livraison en 24 heures pour l'Allemagne Service de livraison (cf. p. 223) : • Standard • Express • Super-Express

## Utilisation

- Les poinçons UKB - Système W sont directement utilisables sur les presses plieuses de : **Weinbrenner**



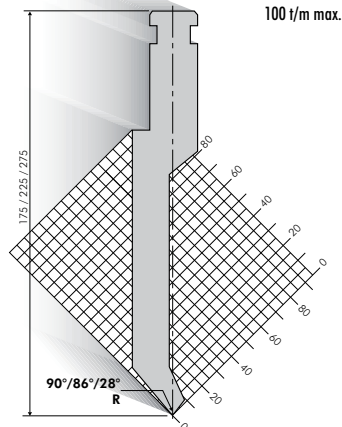
## Queue d'attache



## Poinçons à 90° / 86° / 60° et 28°

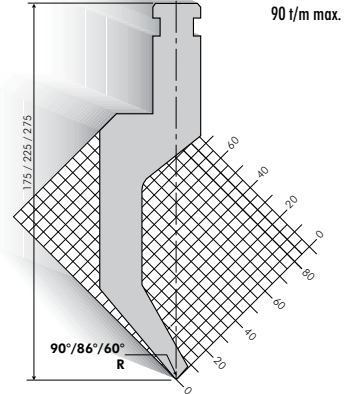
**17.500**  
la pièce

Longueur selon vos indications



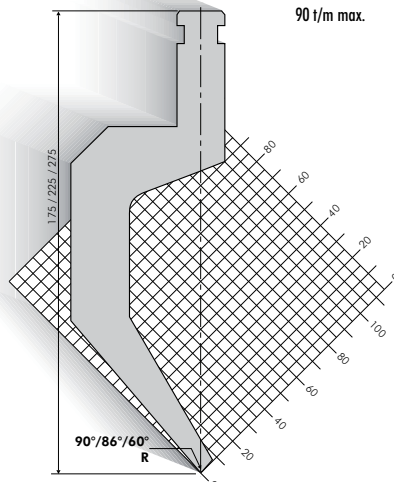
**17.530**  
la pièce

Longueur selon vos indications



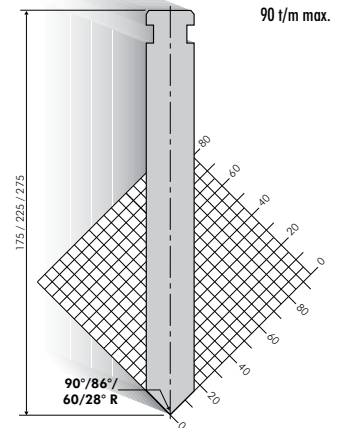
**17.540**  
la pièce

Longueur selon vos indications



**17.560**  
la pièce

Longueur selon vos indications

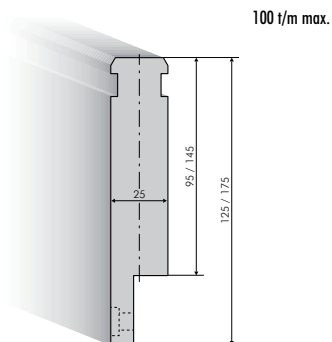


## Poinçons à écraser à 30°

**17.650**

la pièce

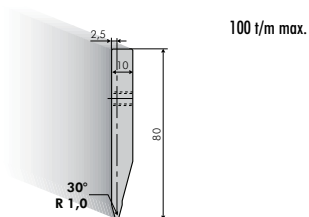
Longueur selon vos indications



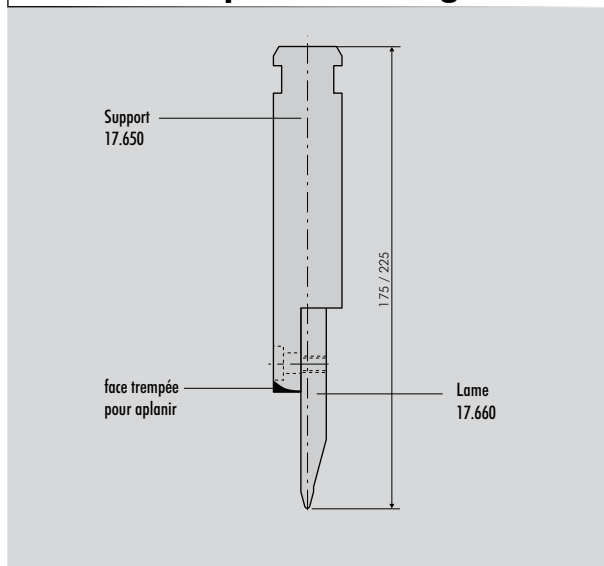
**17.660**

la pièce

Longueur selon vos indications



### Exemple de montage

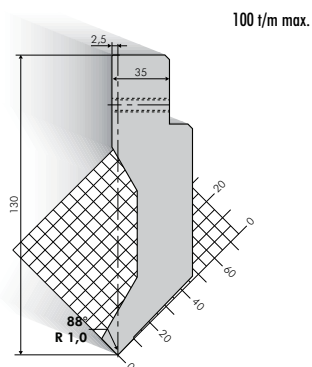


## Poinçon à 88°

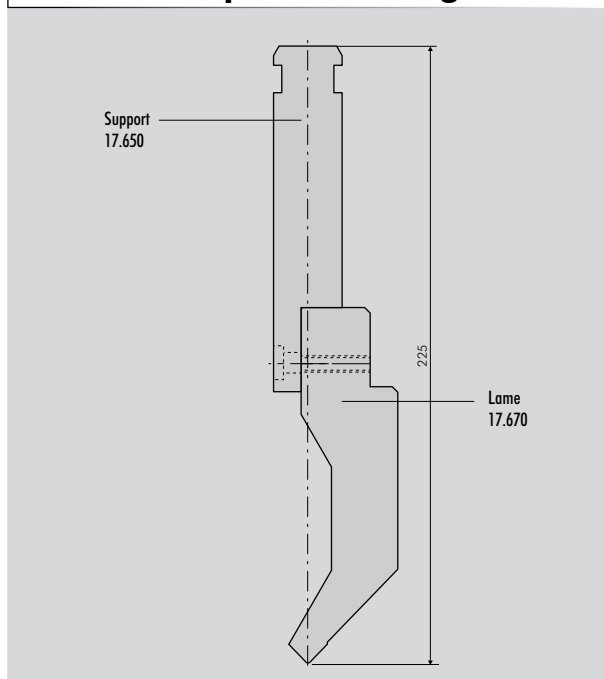
**17.670**

la pièce

Longueur selon vos indications



### Exemple de montage





## Support avec lames interchangeables à 90° / 86° / 84° / 28°

### Avantages

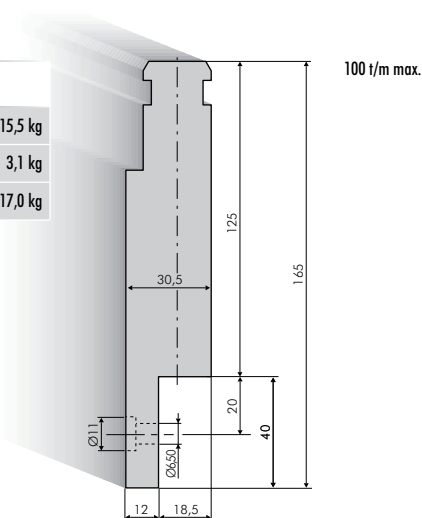
- Maniement simple
- Economie : 1 support pour plusieurs lames
- Changement des lames : rapide et simple
- Livrable en 100 mm
- Livrable fractionné (100, 25, 25, 30, 35, 40, 45, 50, 100, 100)

Bigorne gauche

Bigorne droite

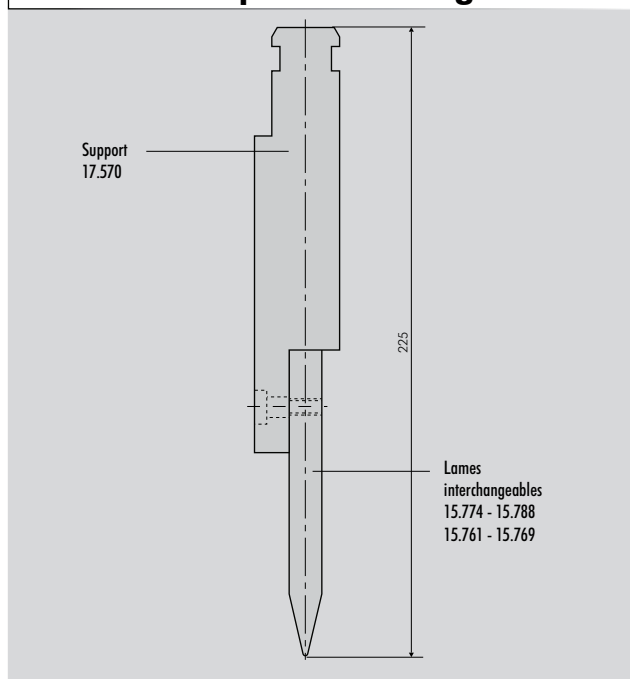
<b>17.570</b>		
500 mm	€ 400,-	15,5 kg
100 mm	€ 120,-	3,1 kg
550 mm fractionné	€ 830,-	17,0 kg

Support



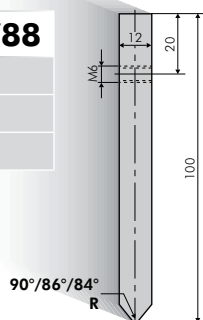
100 t/m max.

### Exemple de montage



<b>15.774 - 15.788</b>	
500 mm	Prix voir tableau
100 mm	Prix voir tableau
550 mm fractionné	Prix voir tableau

Lames interchangeables



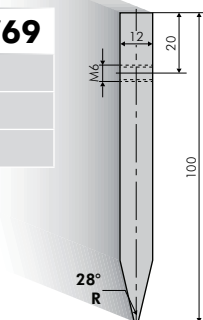
100 t/m max.

### 90°/86°/84° Lames R 0,5-2,0

Modèle	α	R (mm)	Long. 500 mm		Long. 100 mm		Long. 550 mm fract	
			Prix	Poids	Prix	Poids	Prix	Poids
<b>15.782</b>	90°	0,5	€ 100,-	4,50 kg	€ 36,-	0,90 kg	€ 180,-	5,00 kg
<b>15.784</b>	90°	1,0	€ 100,-	4,50 kg	€ 36,-	0,90 kg	€ 180,-	5,00 kg
<b>15.787</b>	90°	1,5	€ 100,-	4,50 kg	€ 36,-	0,90 kg	€ 180,-	5,00 kg
<b>15.788</b>	90°	2,0	€ 100,-	4,50 kg	€ 36,-	0,90 kg	€ 180,-	5,00 kg
<b>15.776</b>	86°	1,0	€ 100,-	4,50 kg	€ 36,-	0,90 kg	€ 180,-	5,00 kg
<b>15.774</b>	84°	1,0	€ 100,-	4,50 kg	€ 36,-	0,90 kg	€ 180,-	5,00 kg

<b>15.761 - 15.769</b>	
500 mm	Prix voir tableau
100 mm	Prix voir tableau
550 mm fractionné	Prix voir tableau

Lames interchangeables



100 t/m max.

### 28° Lames R 0,5-6,0

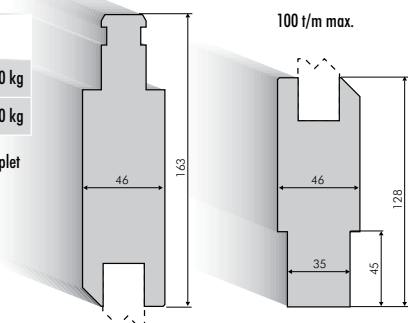
Modèle	α	R (mm)	Long. 500 mm		Long. 100 mm		Long. 550 mm fract	
			Prix	Poids	Prix	Poids	Prix	Poids
<b>15.761</b>	28°	0,5	€ 108,-	4,50 kg	€ 36,-	0,90 kg	€ 190,-	5,00 kg
<b>15.763</b>	28°	1,0	€ 108,-	4,50 kg	€ 36,-	0,90 kg	€ 190,-	5,00 kg
<b>15.765</b>	28°	2,0	€ 108,-	4,50 kg	€ 36,-	0,90 kg	€ 190,-	5,00 kg
<b>15.766</b>	28°	3,0	€ 108,-	4,50 kg	€ 36,-	0,90 kg	€ 190,-	5,00 kg
<b>15.767</b>	28°	4,0	€ 108,-	4,50 kg	€ 36,-	0,90 kg	€ 190,-	5,00 kg
<b>15.768</b>	28°	5,0	€ 108,-	4,50 kg	€ 36,-	0,90 kg	€ 190,-	5,00 kg
<b>15.769</b>	28°	6,0	€ 108,-	4,50 kg	€ 36,-	0,90 kg	€ 190,-	5,00 kg

# Outils (adaptateur et ses inserts) pour profils en Z 1 - 15

## 17.550

835 mm	€ 1.255,-	70,0 kg
415 mm	€ 685,-	35,0 kg

L'adaptateur Z est livré par set complet



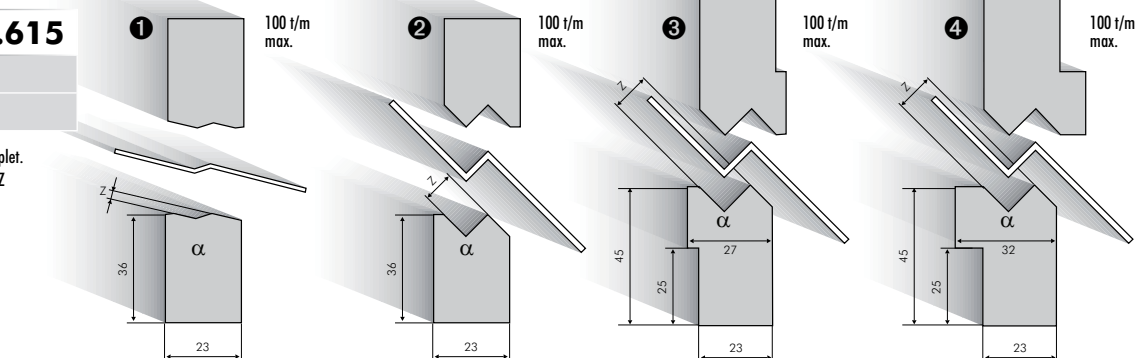
## Avantages

- Maniement simple
- Pas d'ajustement nécessaire
- Grande stabilité
- Possibilité de plier des petits Z en une seule opération
- Usage flexible grâce aux inserts Z 1 - 15 interchangeables
- Possibilité de plier des Z avec des côtés longs

## 40.510 - 40.615

835 mm	Prix voir tableau
415 mm	Prix voir tableau

Les inserts Z sont livrés par set complet.  
L'angle  $\alpha$  dépend de la dimension Z (voir tableau)

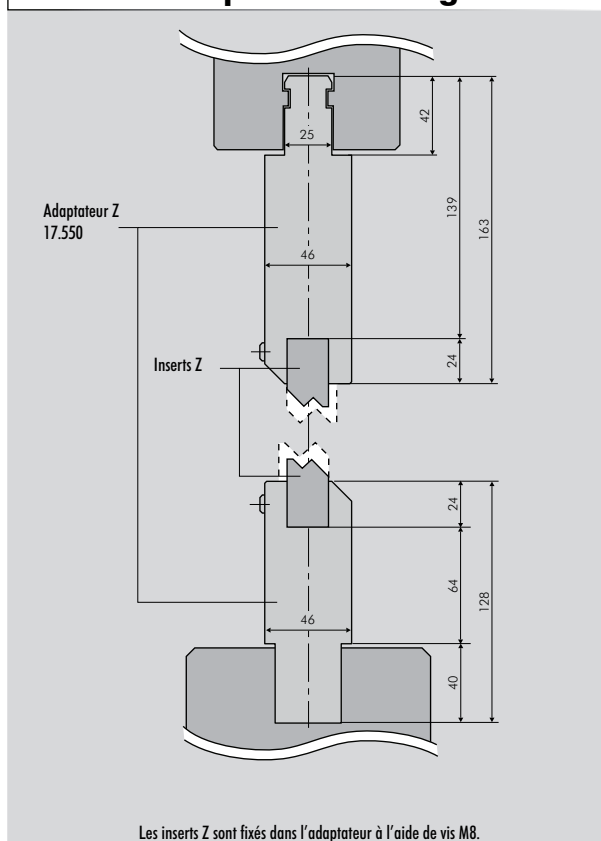


07

## Inserts Z 1 - 15

	Modèle	Z (mm)	$\alpha$	Longueurs			Longueurs		
				Prix	Poids		Prix	Poids	
1	40.510	1,0	160°	835 mm	€ 395,-	10,0 kg	415 mm	€ 215,-	5,0 kg
	40.515	1,5	160°	835 mm	€ 395,-	10,0 kg	415 mm	€ 215,-	5,0 kg
	40.520	2,0	150°	835 mm	€ 395,-	10,0 kg	415 mm	€ 215,-	5,0 kg
	40.525	2,5	140°	835 mm	€ 395,-	10,0 kg	415 mm	€ 215,-	5,0 kg
2	40.511	1,0	90°	835 mm	€ 395,-	10,0 kg	415 mm	€ 215,-	5,0 kg
	40.516	1,5	90°	835 mm	€ 395,-	10,0 kg	415 mm	€ 215,-	5,0 kg
	40.521	2,0	90°	835 mm	€ 395,-	10,0 kg	415 mm	€ 215,-	5,0 kg
	40.526	2,5	90°	835 mm	€ 395,-	10,0 kg	415 mm	€ 215,-	5,0 kg
	40.530	3,0	90°	835 mm	€ 395,-	10,0 kg	415 mm	€ 215,-	5,0 kg
	40.535	3,5	90°	835 mm	€ 395,-	10,0 kg	415 mm	€ 215,-	5,0 kg
	40.540	4,0	90°	835 mm	€ 395,-	10,0 kg	415 mm	€ 215,-	5,0 kg
	40.545	4,5	90°	835 mm	€ 395,-	10,0 kg	415 mm	€ 215,-	5,0 kg
	40.550	5,0	90°	835 mm	€ 395,-	10,0 kg	415 mm	€ 215,-	5,0 kg
	40.555	5,5	90°	835 mm	€ 395,-	10,0 kg	415 mm	€ 215,-	5,0 kg
3	40.560	6,0	90°	835 mm	€ 395,-	10,0 kg	415 mm	€ 215,-	5,0 kg
	40.565	6,5	90°	835 mm	€ 395,-	10,0 kg	415 mm	€ 215,-	5,0 kg
	40.570	7,0	90°	835 mm	€ 395,-	10,0 kg	415 mm	€ 215,-	5,0 kg
	40.575	7,5	90°	835 mm	€ 395,-	10,0 kg	415 mm	€ 215,-	5,0 kg
	40.580	8,0	90°	835 mm	€ 395,-	10,0 kg	415 mm	€ 215,-	5,0 kg
4	40.590	9,0	90°	835 mm	€ 440,-	13,5 kg	415 mm	€ 240,-	6,7 kg
	40.610	10,0	90°	835 mm	€ 440,-	13,5 kg	415 mm	€ 240,-	6,7 kg
	40.612	12,0	90°	835 mm	€ 440,-	13,5 kg	415 mm	€ 240,-	6,7 kg
4	40.613	13,0	90°	835 mm	€ 440,-	13,5 kg	415 mm	€ 240,-	6,7 kg
	40.614	14,0	90°	835 mm	€ 440,-	13,5 kg	415 mm	€ 240,-	6,7 kg
	40.615	15,0	90°	835 mm	€ 440,-	13,5 kg	415 mm	€ 240,-	6,7 kg

## Exemple de montage



Les inserts Z sont fixés dans l'adaptateur à l'aide de vis M8.



En ce qui concerne les articles portant ce symbole, informez-vous S.V.P. du délai de livraison auprès de nos experts.

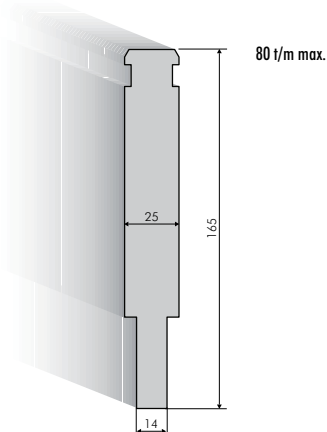


Tous les articles portant ce symbole sont en stock!  
Service de livraison en 24 heures pour l'Allemagne  
Service de livraison (cf. p. 223) : • Standard • Express • Super-Express

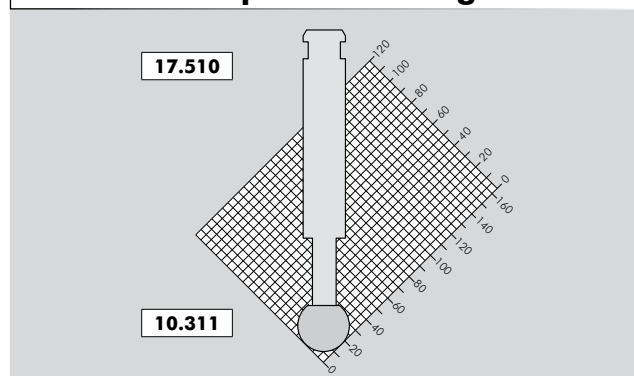
## Support avec outils à rayonner R 7 - 50

<b>17.510</b>		
830 mm	€ 365,-	22,5 kg
412 mm	€ 210,-	11,3 kg

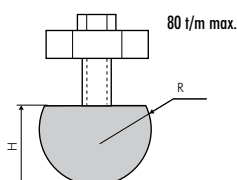
Support pour outils à rayonner R 7 - 50  
et pour outil à écraser



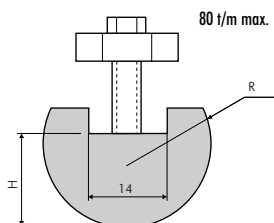
### Exemple de montage



<b>10.300 - 10.307</b>		
835 mm	Prix voir tableau	
415 mm	Prix voir tableau	



<b>10.308 - 10.324</b>		
835 mm	Prix voir tableau	
415 mm	Prix voir tableau	



### Outils à rayonner R 7 - 12

Modèle	R (mm)	H (mm)	Longueurs	Prix	Poids	Longueurs	Prix	Poids
10.300	7,0	11,5	835 mm	€ 66,-	0,90 kg	415 mm	€ 40,-	0,45 kg
10.301	7,5	11,5	835 mm	€ 66,-	1,00 kg	415 mm	€ 40,-	0,50 kg
10.302	8,0	13,0	835 mm	€ 66,-	1,20 kg	415 mm	€ 40,-	0,60 kg
10.303	9,0	16,0	835 mm	€ 74,-	1,60 kg	415 mm	€ 44,-	0,80 kg
10.304	10,0	16,0	835 mm	€ 54,-	2,00 kg	415 mm	€ 34,-	1,00 kg
10.305	11,0	16,0	835 mm	€ 88,-	2,10 kg	415 mm	€ 52,-	1,05 kg
10.306	11,5	19,0	835 mm	€ 88,-	2,50 kg	415 mm	€ 52,-	1,25 kg
10.307	12,0	20,0	835 mm	€ 88,-	2,70 kg	415 mm	€ 52,-	1,35 kg

Outils à rayonner non trempés

### Outils à rayonner R 12,5 - 50

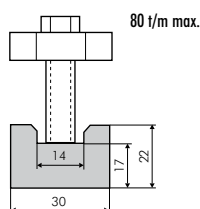
Modèle	R (mm)	H (mm)	Longueurs	Prix	Poids	Longueurs	Prix	Poids
10.308	12,5	16,0	835 mm	€ 100,-	2,60 kg	415 mm	€ 58,-	1,30 kg
10.309	13,0	17,0	835 mm	€ 100,-	3,00 kg	415 mm	€ 58,-	1,50 kg
10.310	14,0	19,0	835 mm	€ 100,-	3,40 kg	415 mm	€ 58,-	1,70 kg
10.311	15,0	20,0	835 mm	€ 78,-	3,80 kg	415 mm	€ 48,-	1,90 kg
10.312	16,0	21,0	835 mm	€ 118,-	4,00 kg	415 mm	€ 70,-	2,00 kg
10.313	17,0	21,5	835 mm	€ 118,-	4,80 kg	415 mm	€ 70,-	2,40 kg
10.314	17,5	22,0	835 mm	€ 86,-	5,20 kg	415 mm	€ 52,-	2,60 kg
10.315	19,0	25,0	835 mm	€ 126,-	6,30 kg	415 mm	€ 76,-	3,15 kg
10.316	20,0	24,0	835 mm	€ 100,-	6,80 kg	415 mm	€ 58,-	3,40 kg
10.317	22,5	25,0	835 mm	€ 146,-	7,60 kg	415 mm	€ 88,-	3,80 kg
10.318	25,0	29,0	835 mm	€ 106,-	9,90 kg	415 mm	€ 66,-	4,95 kg
10.319	27,5	34,0	835 mm	€ 165,-	12,50 kg	415 mm	€ 98,-	6,25 kg
10.320	30,0	34,0	835 mm	€ 130,-	13,50 kg	415 mm	€ 80,-	6,75 kg
10.321	35,0	45,0	835 mm	€ 250,-	21,00 kg	415 mm	€ 146,-	10,50 kg
10.322	40,0	45,0	835 mm	€ 290,-	24,00 kg	415 mm	€ 168,-	12,00 kg
10.323	45,0	50,0	835 mm	€ 340,-	29,50 kg	415 mm	€ 200,-	14,75 kg
10.324	50,0	54,0	835 mm	€ 360,-	34,50 kg	415 mm	€ 210,-	17,25 kg

Outils à rayonner non trempés

### Outil à écraser

<b>10.325</b>		
835 mm	€ 85,-	4,4 kg
415 mm	€ 50,-	2,2 kg

Utilisable sur le support 17.510



## Adaptateurs de poinçons

**50.993**

la pièce € 90,- 4,9 kg

L = 150 mm  
**UKB - Système W (Weinbrenner)**  
 → **UKB - Système A**

**24h**

100 t/m max.

**50.490**

la pièce € 335,- 4,5 kg

L = 150 mm  
**UKB - Système W (Weinbrenner)**  
 → **UKB - Système B**

**24h**

100 t/m max.

**Exemple de montage**

Brides d'attache (cf. p. 162)

Adaptateur de poinçons

Poinçon UKB - Système A

Utilisez nos adaptateurs pour appliquer les diverses possibilités du système UKB - A (cf. pp. 8-25) ou du système UKB - B (cf. pp. 66-71) !

### Nombre d'adaptateurs de poinçons nécessaires

Longueur de la presse plieuse (mm)	Nombre (pièces)
835	4
1.250	6
2.100	10
2.600	13
3.100	15
4.100	20

Les adaptateurs de poinçons sont montés par écartement de 50 mm

07

## Adaptateurs de matrices

**60.955**

835 mm	€ 605,-	23,0 kg
415 mm	€ 325,-	11,5 kg

Adaptateur de matrices UKB - Système W (Weinbrenner) pour pouvoir employer les matrices UKB - Système A.  
**UKB - Système W (Weinbrenner)**  
 → **UKB - Système A**

**24h**

100 t/m max.

**60.950**

500 mm	€ 240,-	4,5 kg
--------	---------	--------

Adaptateur de matrices UKB - Système W (Weinbrenner) pour pouvoir employer les matrices UKB - Système B/C.  
**UKB - Système W (Weinbrenner)**  
 → **UKB - Système B/C**

**24h**

100 t/m max.

## Montage de dents

Montage de matrices UKB - Système A sur UKB - Système W (Weinbrenner) au moyen d'une rainure fraisée de 2 mm et du placement d'une dent rectifiée (35 x 47 mm).

Voir données détaillées et prix à la rubrique **Travail à façon / Modifications** (cf. p. 214)

**Exemple de montage**

Matrice UKB - Système A

Rainure

Dent

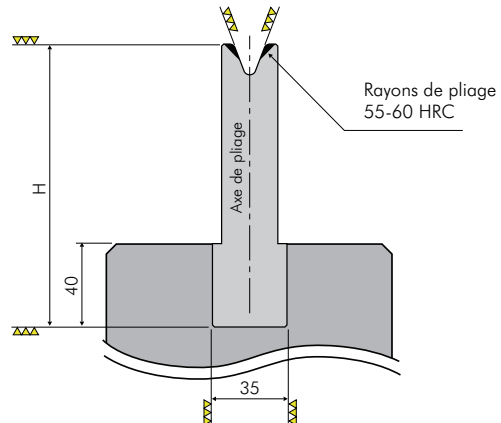
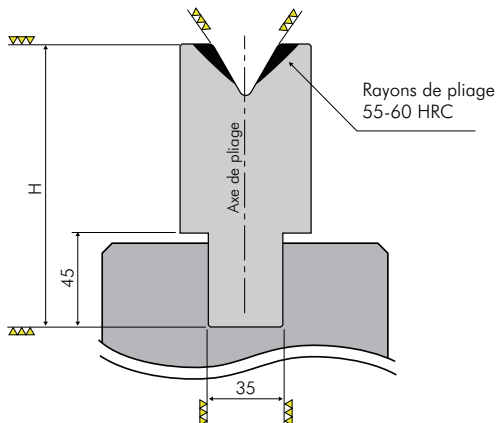


En ce qui concerne les articles portant ce symbole, informez-vous S.V.P. du délai de livraison auprès de nos experts.



Tous les articles portant ce symbole sont en stock!  
 Service de livraison en 24 heures pour l'Allemagne  
 Service de livraison (cf. p. 223) : • Standard • Express • Super-Express

## Talon

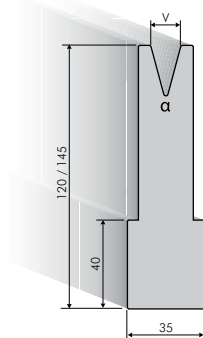


## Matrices

**27.200**

la pièce

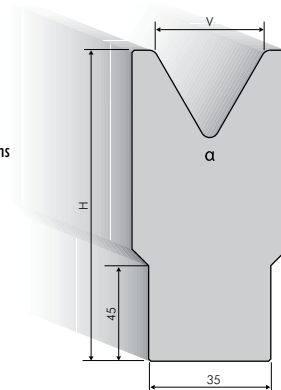
Longueur selon vos indications



**27.220**

la pièce

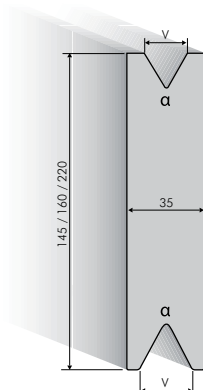
Longueur selon vos indications



**27.230**

la pièce

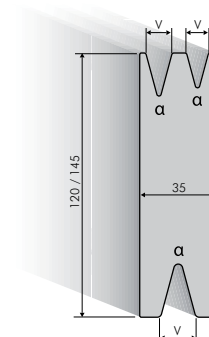
Longueur selon vos indications



**27.210**

la pièce

Longueur selon vos indications

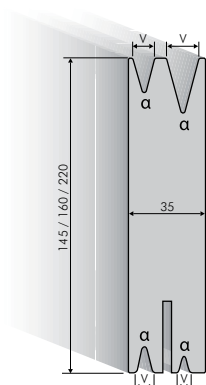


## Matrices

**27.240**

la pièce

Longueur selon vos indications

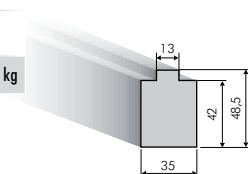


## Matrices à 1-V 80° avec ondes

**20.709**

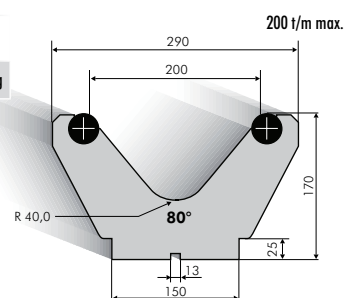
98 mm € 45,- 1,2 kg

Adaptateur UKB - Système W (Weinbrenner) vissé aux matrices avec ondes



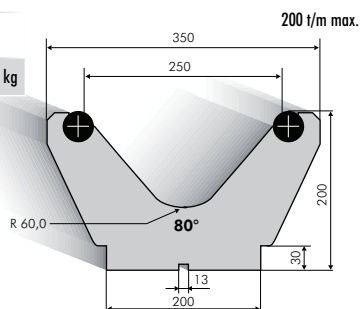
**20.720**

100 mm € 640,- 19,0 kg



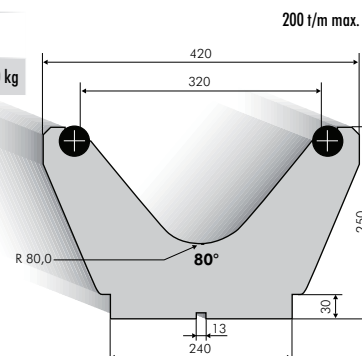
**20.725**

100 mm € 740,- 28,0 kg



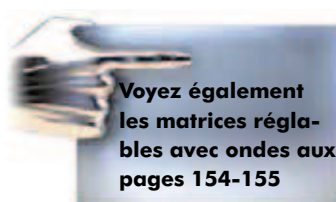
**20.732**

100 mm € 870,- 42,0 kg



## Avantages

- Usure minimale de la matrice grâce aux ondes
- Ondes trempées (env. 60 HRC)
- Réduction d'empreintes de pliage
- Réduction de la force
- Changement des ondes : simple et à prix avantageux



En ce qui concerne les articles portant ce symbole, informez-vous S.V.P. du délai de livraison auprès de nos experts.



Tous les articles portant ce symbole sont en stock! Service de livraison en 24 heures pour l'Allemagne Service de livraison (cf. p. 223) : • Standard • Express • Super-Express

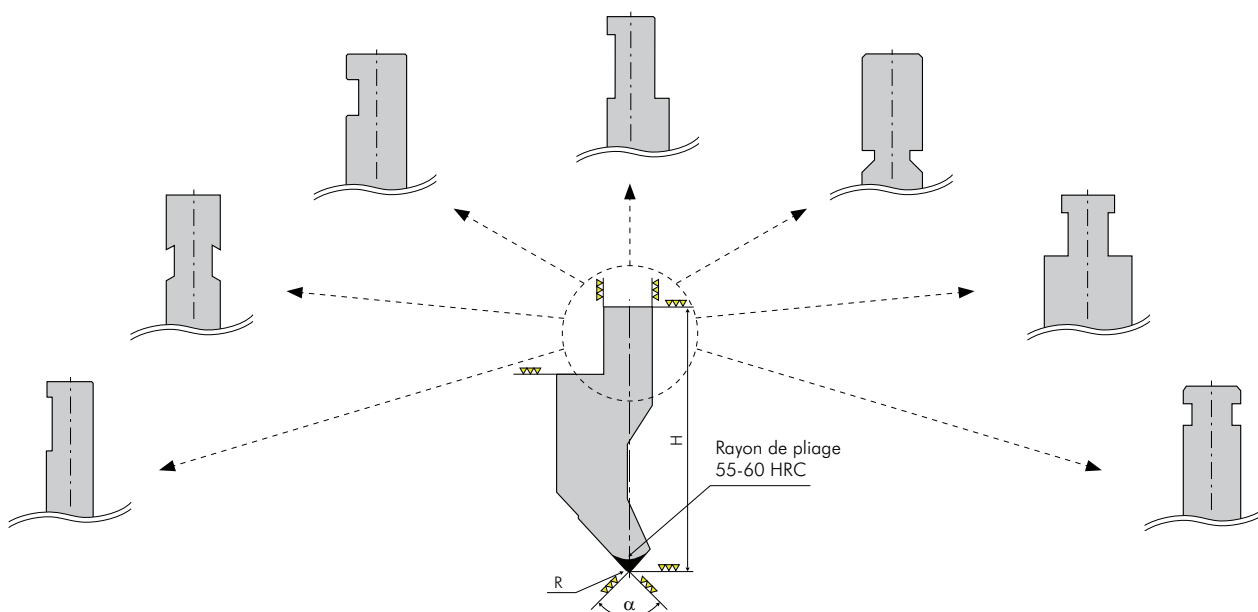


## Utilisation

- Les poinçons UKB - Système X sont directement utilisables sur les presses plieuses de : **BBM, Colgar, Colly, Darley, Descombes, Donewell, Fasti, Finn Power, Gasparini, Griebel, GWF, Haco, Hämmerle, Hera, Jonescheit, Lotze, MVD Inan, Omag, Perrot, Voest Alpin, Wieger**, et bien d'autres encore.



## Exemples de queues d'attache

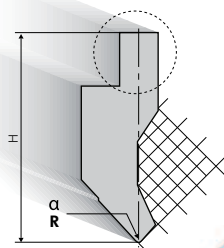


## Exemples de poinçons

### UKB-X 100

la pièce

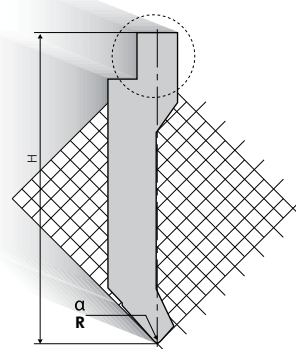
Longueur selon vos indications



### UKB-X 110

la pièce

Longueur selon vos indications

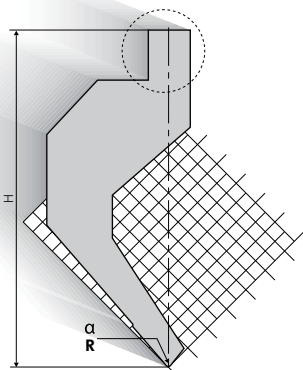


Prix sur demande

### UKB-X 120

la pièce

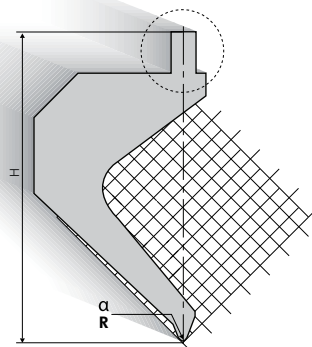
Longueur selon vos indications



### UKB-X 130

la pièce

Longueur selon vos indications

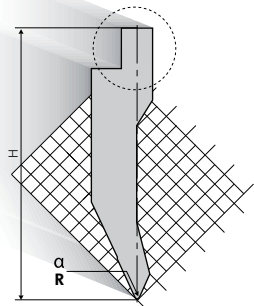


## Exemples de poinçons

### UKB-X 140

la pièce

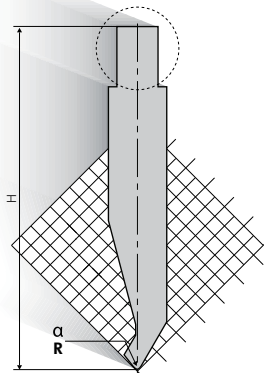
Longueur selon vos indications



### UKB-X 150

la pièce

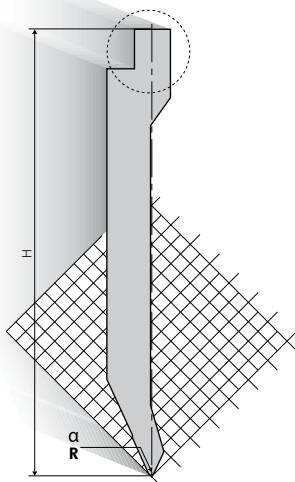
Longueur selon vos indications



### UKB-X 160

la pièce

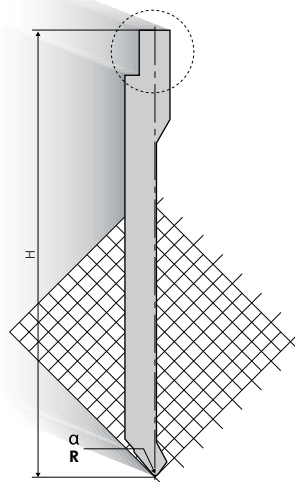
Longueur selon vos indications



### UKB-X 170

la pièce

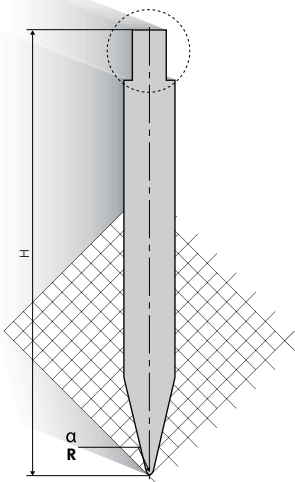
Longueur selon vos indications



### UKB-X 180

la pièce

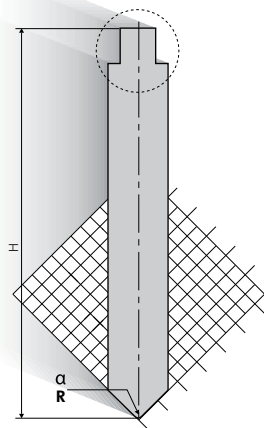
Longueur selon vos indications



### UKB-X 190

la pièce

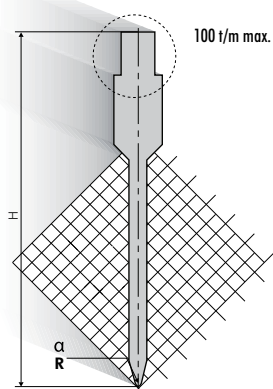
Longueur selon vos indications



### UKB-X 200

la pièce

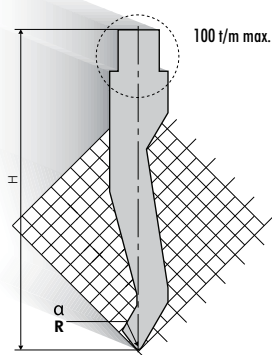
Longueur selon vos indications



### UKB-X 210

la pièce

Longueur selon vos indications



En ce qui concerne les articles portant ce symbole, informez-vous S.V.P. du délai de livraison auprès de nos experts.



Tous les articles portant ce symbole sont en stock!  
Service de livraison en 24 heures pour l'Allemagne  
Service de livraison (cf. p. 223) : • Standard • Express • Super-Express

## Support avec lames interchangeables à 90° / 86° / 84° / 28°

### Avantages

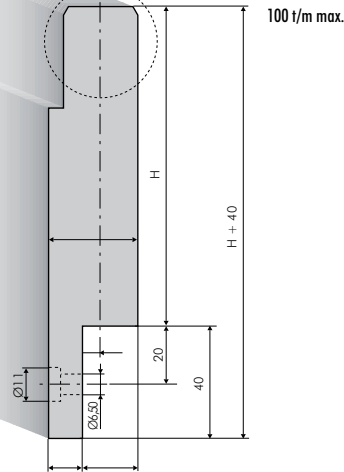
- Maniement simple
- Economie : 1 support pour plusieurs lames
- Changement des lames : rapide et simple
- Livrable en 100 mm
- Livrable fractionné (100, 25, 25, 30, 35, 40, 45, 50, 100, 100)

Bigorne gauche

Bigorne droite

UKB-X 220	
500 mm	Prix sur demande
100 mm	Prix sur demande
550 mm fractionné	Prix sur demande

Support



### Exemple de montage

Support UKB-X 220

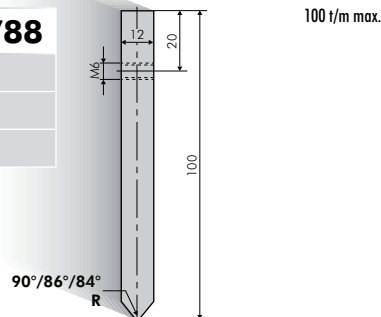
Lames interchangeables  
15.774 - 15.788  
15.761 - 15.769



Modifications de rayon en 1 à 3 jours de travail !

15.774 - 15.788	
500 mm	Prix voir tableau
100 mm	Prix voir tableau
550 mm fractionné	Prix voir tableau

Lames interchangeables

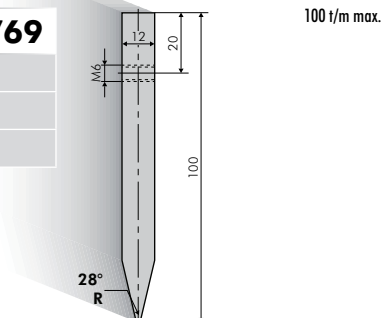


### 90°/86°/84° Lames R 0,5-2,0

Modèle	α	R (mm)	Long. 500 mm		Long. 100 mm		Long. 550 mm fract	
			Prix	Poids	Prix	Poids	Prix	Poids
15.782	90°	0,5	€ 100,-	4,50 kg	€ 36,-	0,90 kg	€ 180,-	5,00 kg
15.784	90°	1,0	€ 100,-	4,50 kg	€ 36,-	0,90 kg	€ 180,-	5,00 kg
15.787	90°	1,5	€ 100,-	4,50 kg	€ 36,-	0,90 kg	€ 180,-	5,00 kg
15.788	90°	2,0	€ 100,-	4,50 kg	€ 36,-	0,90 kg	€ 180,-	5,00 kg
15.776	86°	1,0	€ 100,-	4,50 kg	€ 36,-	0,90 kg	€ 180,-	5,00 kg
15.774	84°	1,0	€ 100,-	4,50 kg	€ 36,-	0,90 kg	€ 180,-	5,00 kg

15.761 - 15.769	
500 mm	Prix voir tableau
100 mm	Prix voir tableau
550 mm fractionné	Prix voir tableau

Lames interchangeables



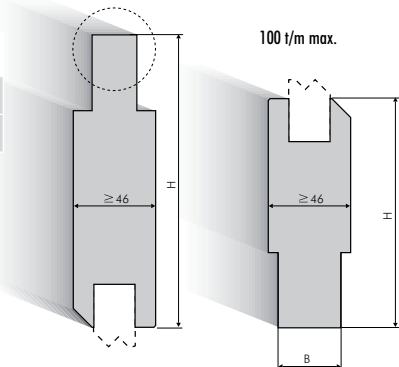
### 28° Lames R 0,5-6,0

Modèle	α	R (mm)	Long. 500 mm		Long. 100 mm		Long. 550 mm fract	
			Prix	Poids	Prix	Poids	Prix	Poids
15.761	28°	0,5	€ 108,-	4,50 kg	€ 36,-	0,90 kg	€ 190,-	5,00 kg
15.763	28°	1,0	€ 108,-	4,50 kg	€ 36,-	0,90 kg	€ 190,-	5,00 kg
15.765	28°	2,0	€ 108,-	4,50 kg	€ 36,-	0,90 kg	€ 190,-	5,00 kg
15.766	28°	3,0	€ 108,-	4,50 kg	€ 36,-	0,90 kg	€ 190,-	5,00 kg
15.767	28°	4,0	€ 108,-	4,50 kg	€ 36,-	0,90 kg	€ 190,-	5,00 kg
15.768	28°	5,0	€ 108,-	4,50 kg	€ 36,-	0,90 kg	€ 190,-	5,00 kg
15.769	28°	6,0	€ 108,-	4,50 kg	€ 36,-	0,90 kg	€ 190,-	5,00 kg

# Outils (adaptateur et ses inserts) pour profils en Z 1 - 15

UKB-X 230	
835 mm	Prix sur demande
415 mm	Prix sur demande

L'adaptateur Z est livré par set complet



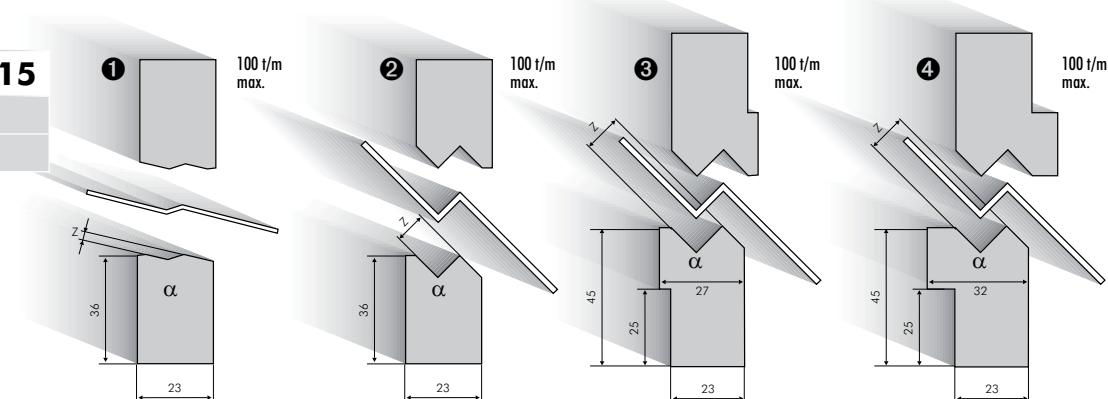
## Avantages

- Maniement simple
- Pas d'ajustement nécessaire
- Grande stabilité
- Possibilité de plier des petits Z en une seule opération
- Usage flexible grâce aux inserts Z 1 - 15 interchangeables
- Possibilité de plier des Z avec des côtés longs

## 40.510 - 40.615

835 mm	Prix voir tableau
415 mm	Prix voir tableau

Les inserts Z sont livrés par set complet.  
L'angle  $\alpha$  dépend de la dimension Z (voir tableau)

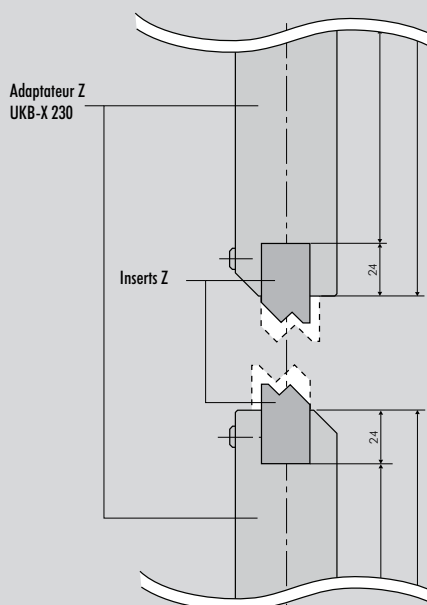


07

## Inserts Z 1 - 15

	Modèle	Z (mm)	$\alpha$	Longueurs	Prix	Poids	Longueurs	Prix	Poids
1	40.510	1,0	160°	835 mm	€ 395,-	10,0 kg	415 mm	€ 215,-	5,0 kg
	40.515	1,5	160°	835 mm	€ 395,-	10,0 kg	415 mm	€ 215,-	5,0 kg
	40.520	2,0	150°	835 mm	€ 395,-	10,0 kg	415 mm	€ 215,-	5,0 kg
	40.525	2,5	140°	835 mm	€ 395,-	10,0 kg	415 mm	€ 215,-	5,0 kg
2	40.511	1,0	90°	835 mm	€ 395,-	10,0 kg	415 mm	€ 215,-	5,0 kg
	40.516	1,5	90°	835 mm	€ 395,-	10,0 kg	415 mm	€ 215,-	5,0 kg
	40.521	2,0	90°	835 mm	€ 395,-	10,0 kg	415 mm	€ 215,-	5,0 kg
	40.526	2,5	90°	835 mm	€ 395,-	10,0 kg	415 mm	€ 215,-	5,0 kg
	40.530	3,0	90°	835 mm	€ 395,-	10,0 kg	415 mm	€ 215,-	5,0 kg
	40.535	3,5	90°	835 mm	€ 395,-	10,0 kg	415 mm	€ 215,-	5,0 kg
	40.540	4,0	90°	835 mm	€ 395,-	10,0 kg	415 mm	€ 215,-	5,0 kg
	40.545	4,5	90°	835 mm	€ 395,-	10,0 kg	415 mm	€ 215,-	5,0 kg
	40.550	5,0	90°	835 mm	€ 395,-	10,0 kg	415 mm	€ 215,-	5,0 kg
	40.555	5,5	90°	835 mm	€ 395,-	10,0 kg	415 mm	€ 215,-	5,0 kg
3	40.560	6,0	90°	835 mm	€ 395,-	10,0 kg	415 mm	€ 215,-	5,0 kg
	40.565	6,5	90°	835 mm	€ 395,-	10,0 kg	415 mm	€ 215,-	5,0 kg
	40.570	7,0	90°	835 mm	€ 395,-	10,0 kg	415 mm	€ 215,-	5,0 kg
	40.575	7,5	90°	835 mm	€ 395,-	10,0 kg	415 mm	€ 215,-	5,0 kg
	40.580	8,0	90°	835 mm	€ 395,-	10,0 kg	415 mm	€ 215,-	5,0 kg
4	40.590	9,0	90°	835 mm	€ 440,-	13,5 kg	415 mm	€ 240,-	6,7 kg
	40.610	10,0	90°	835 mm	€ 440,-	13,5 kg	415 mm	€ 240,-	6,7 kg
	40.611	11,0	90°	835 mm	€ 440,-	13,5 kg	415 mm	€ 240,-	6,7 kg
	40.612	12,0	90°	835 mm	€ 440,-	13,5 kg	415 mm	€ 240,-	6,7 kg
4	40.613	13,0	90°	835 mm	€ 440,-	13,5 kg	415 mm	€ 240,-	6,7 kg
	40.614	14,0	90°	835 mm	€ 440,-	13,5 kg	415 mm	€ 240,-	6,7 kg
	40.615	15,0	90°	835 mm	€ 440,-	13,5 kg	415 mm	€ 240,-	6,7 kg

## Exemple de montage



Les inserts Z sont fixés dans l'adaptateur à l'aide de vis M8.



En ce qui concerne les articles portant ce symbole, informez-vous S.V.P. du délai de livraison auprès de nos experts.



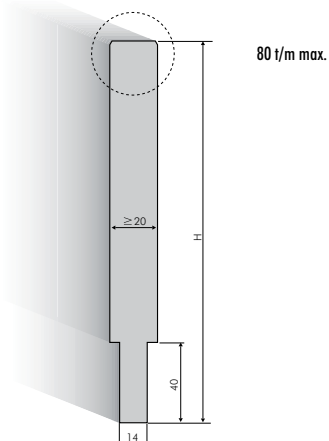
Tous les articles portant ce symbole sont en stock!  
Service de livraison en 24 heures pour l'Allemagne  
Service de livraison (cf. p. 223) : • Standard • Express • Super-Express

## Support avec outils à rayonner R 7 – 50

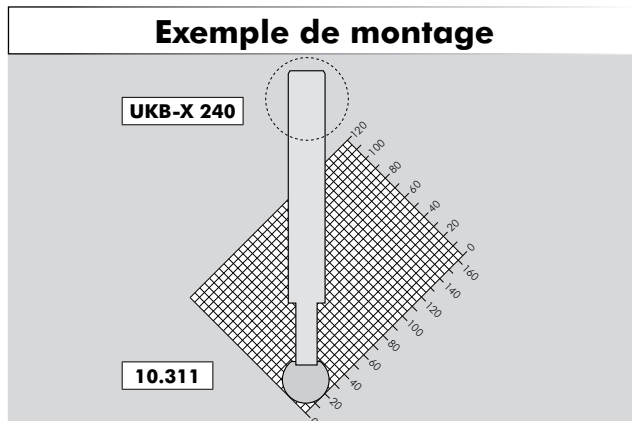
### UKB-X 240

830 mm	Prix sur demande
412 mm	Prix sur demande

Support pour outils à rayonner R 7 – 50  
et pour outil à écraser

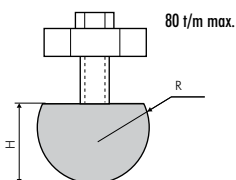


### Exemple de montage



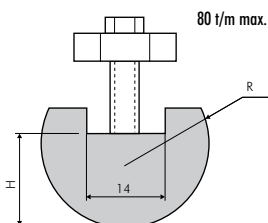
### 10.300 - 10.307

835 mm	Prix voir tableau
415 mm	Prix voir tableau



### 10.308 - 10.324

835 mm	Prix voir tableau
415 mm	Prix voir tableau



### Outils à rayonner R 7 – 12

Modèle	R (mm)	H (mm)	Longueurs	Prix	Poids	Longueurs	Prix	Poids
10.300	7,0	11,5	835 mm	€ 66,-	0,90 kg	415 mm	€ 40,-	0,45 kg
10.301	7,5	11,5	835 mm	€ 66,-	1,00 kg	415 mm	€ 40,-	0,50 kg
10.302	8,0	13,0	835 mm	€ 66,-	1,20 kg	415 mm	€ 40,-	0,60 kg
10.303	9,0	16,0	835 mm	€ 74,-	1,60 kg	415 mm	€ 44,-	0,80 kg
10.304	10,0	16,0	835 mm	€ 54,-	2,00 kg	415 mm	€ 34,-	1,00 kg
10.305	11,0	16,0	835 mm	€ 88,-	2,10 kg	415 mm	€ 52,-	1,05 kg
10.306	11,5	19,0	835 mm	€ 88,-	2,50 kg	415 mm	€ 52,-	1,25 kg
10.307	12,0	20,0	835 mm	€ 88,-	2,70 kg	415 mm	€ 52,-	1,35 kg

Outils à rayonner non trempés

### Outils à rayonner R 12,5 – 50

Modèle	R (mm)	H (mm)	Longueurs	Prix	Poids	Longueurs	Prix	Poids
10.308	12,5	16,0	835 mm	€ 100,-	2,60 kg	415 mm	€ 58,-	1,30 kg
10.309	13,0	17,0	835 mm	€ 100,-	3,00 kg	415 mm	€ 58,-	1,50 kg
10.310	14,0	19,0	835 mm	€ 100,-	3,40 kg	415 mm	€ 58,-	1,70 kg
10.311	15,0	20,0	835 mm	€ 78,-	3,80 kg	415 mm	€ 48,-	1,90 kg
10.312	16,0	21,0	835 mm	€ 118,-	4,00 kg	415 mm	€ 70,-	2,00 kg
10.313	17,0	21,5	835 mm	€ 118,-	4,80 kg	415 mm	€ 70,-	2,40 kg
10.314	17,5	22,0	835 mm	€ 86,-	5,20 kg	415 mm	€ 52,-	2,60 kg
10.315	19,0	25,0	835 mm	€ 126,-	6,30 kg	415 mm	€ 76,-	3,15 kg
10.316	20,0	24,0	835 mm	€ 100,-	6,80 kg	415 mm	€ 58,-	3,40 kg
10.317	22,5	25,0	835 mm	€ 146,-	7,60 kg	415 mm	€ 88,-	3,80 kg
10.318	25,0	29,0	835 mm	€ 106,-	9,90 kg	415 mm	€ 66,-	4,95 kg
10.319	27,5	34,0	835 mm	€ 165,-	12,50 kg	415 mm	€ 98,-	6,25 kg
10.320	30,0	34,0	835 mm	€ 130,-	13,50 kg	415 mm	€ 80,-	6,75 kg
10.321	35,0	45,0	835 mm	€ 250,-	21,00 kg	415 mm	€ 146,-	10,50 kg
10.322	40,0	45,0	835 mm	€ 290,-	24,00 kg	415 mm	€ 168,-	12,00 kg
10.323	45,0	50,0	835 mm	€ 340,-	29,50 kg	415 mm	€ 200,-	14,75 kg
10.324	50,0	54,0	835 mm	€ 360,-	34,50 kg	415 mm	€ 210,-	17,25 kg

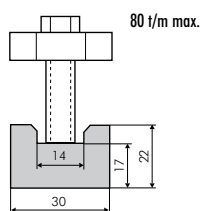
Outils à rayonner non trempés

### Outil à écraser

### 10.325

835 mm	€ 85,-	4,4 kg
415 mm	€ 50,-	2,2 kg

Utilisable sur le support UKB-X 240



Pour tout support technique,  
contactez-nous !

E – mail : [post@ukb-gmbh.fr](mailto:post@ukb-gmbh.fr)

E – mail : [post@ukb-gmbh.be](mailto:post@ukb-gmbh.be)

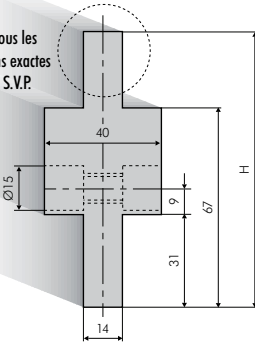
## Adaptateurs de poinçons

**810.000**  
la pièce € 85,- env. 3,0 kg

L=150 mm  
Fabrication selon vos indications  
UKB - Système X  
→ UKB - Système A



Donnez-nous les dimensions exactes de la dent S.V.P.

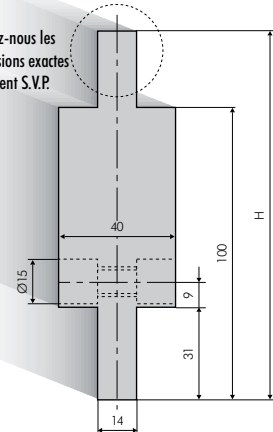


**820.000**  
la pièce € 95,- env. 5,0 kg

L=150 mm  
Fabrication selon vos indications  
UKB - Système X  
→ UKB - Système A



Donnez-nous les dimensions exactes de la dent S.V.P.

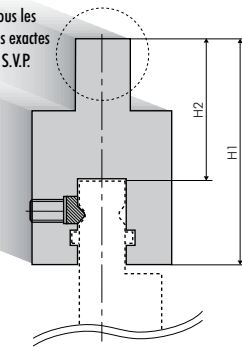


**830.000**  
la pièce Prix sur demande

L=150 mm  
Fabrication selon vos indications  
UKB - Système X  
→ UKB - Système B



Donnez-nous les dimensions exactes de la dent S.V.P.



Utilisez nos adaptateurs pour appliquer les diverses possibilités du système UKB - A (cf. pp. 8-25) ou du système UKB - B (cf. pp. 66-71) !

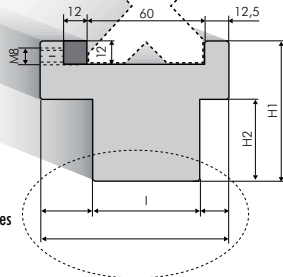
## Adaptateurs de matrices

**UKB-X 250**  
la pièce

Longueur et fabrication selon vos indications  
UKB - Système X  
→ UKB - Système A



Donnez-nous les dimensions exactes de la dent S.V.P.

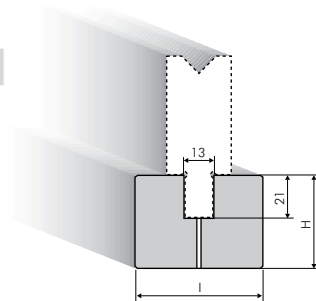


**UKB-X 260**  
la pièce

Longueur et fabrication selon vos indications  
UKB - Système X  
→ UKB - Système B/C



Prix sur demande

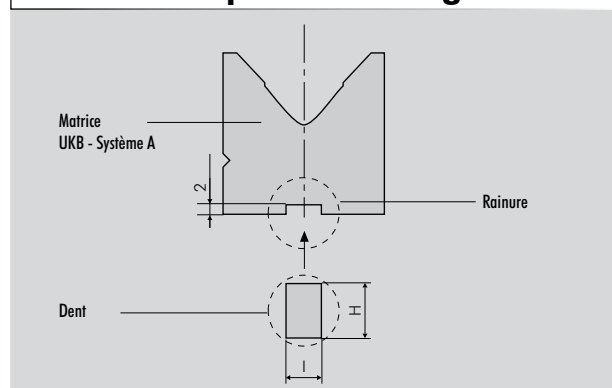


## Montage de dents

Les matrices UKB - Système A peuvent être montées sur toute autre presse plieuse au moyen d'une rainure fraisée de 2 mm et du placement d'une dent rectifiée (I x H).

Voir données détaillées et prix à la rubrique **Travail à façon / Modifications** (cf. p. 214)

### Exemple de montage



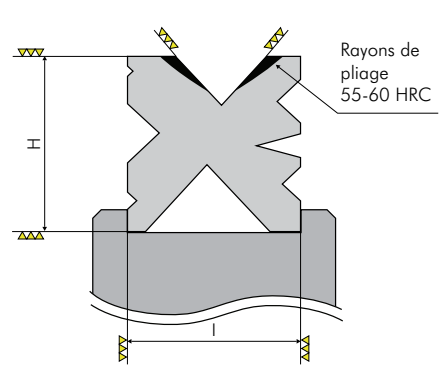
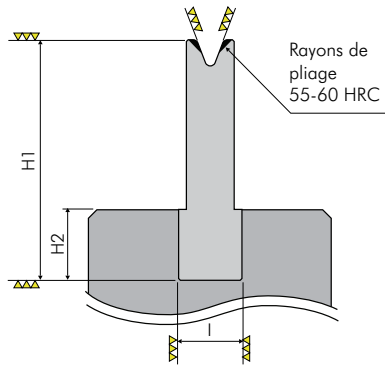
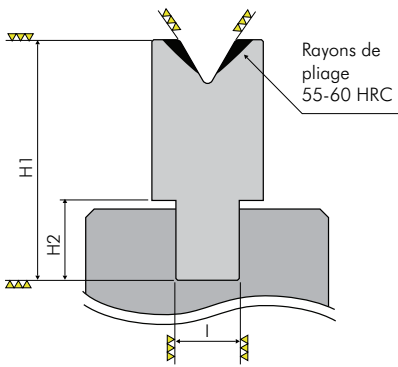
En ce qui concerne les articles portant ce symbole, informez-vous S.V.P. du délai de livraison auprès de nos experts.



Tous les articles portant ce symbole sont en stock!  
Service de livraison en 24 heures pour l'Allemagne  
Service de livraison (cf. p. 223) : • Standard • Express • Super-Express



## Matrices

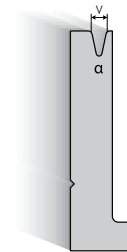


## Exemples de matrices

### UKB-X 310

la pièce

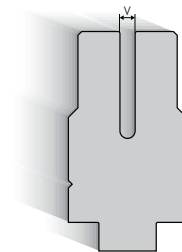
Longueur selon vos indications



### UKB-X 320

la pièce

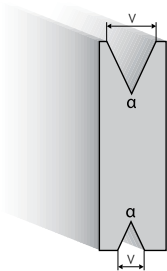
Longueur selon vos indications



### UKB-X 330

la pièce

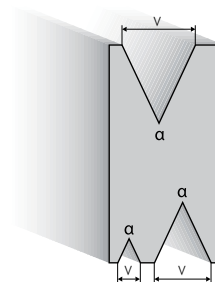
Longueur selon vos indications



### UKB-X 340

la pièce

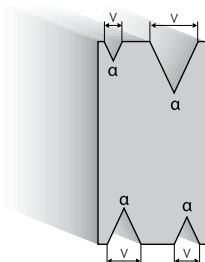
Longueur selon vos indications



### UKB-X 350

la pièce

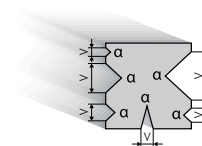
Longueur selon vos indications



### UKB-X 360

la pièce

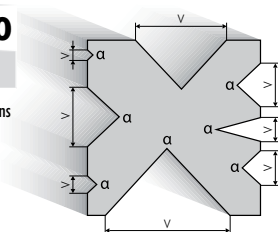
Longueur selon vos indications



### UKB-X 370

la pièce

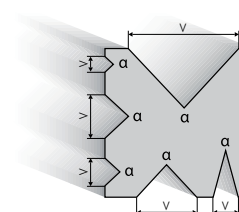
Longueur selon vos indications



### UKB-X 380

la pièce

Longueur selon vos indications

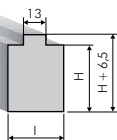


## Matrices à 1-V 80° avec ondes

### UKB-X 390

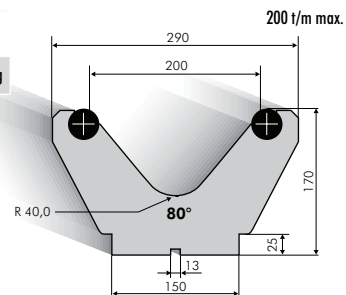
98 mm Prix sur demande

Adaptateur UKB - Système X vissé aux matrices avec ondes



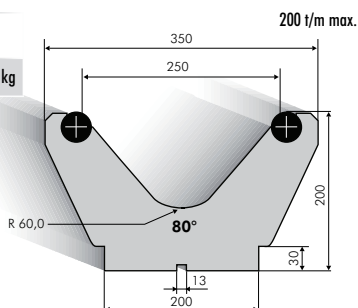
### 20.720

100 mm € 640,- 19,0 kg



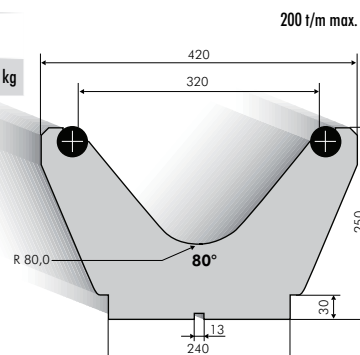
### 20.725

100 mm € 740,- 28,0 kg



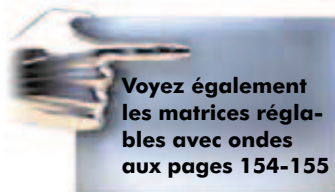
### 20.732

100 mm € 870,- 42,0 kg



### Avantages

- Usure minimale de la matrice grâce aux ondes
- Ondes trempées (env. 60 HRC)
- Réduction d'empreintes de pliage
- Réduction de la force
- Changement des ondes : simple et à prix avantageux



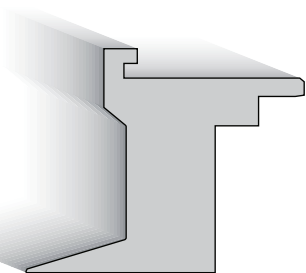
07

## Outils de pivotement

### UKB-Y 100

la pièce

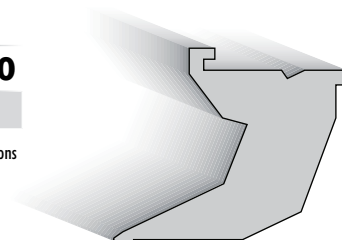
Longueur selon vos indications



### UKB-Y 110

la pièce

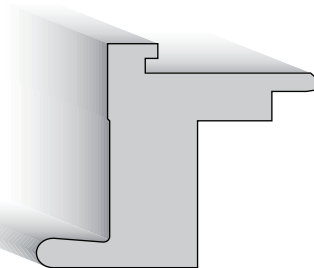
Longueur selon vos indications



### UKB-Y 120

la pièce

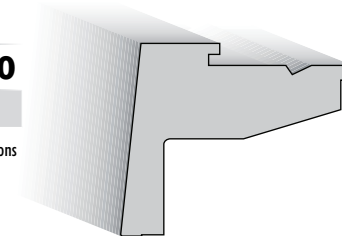
Longueur selon vos indications



### UKB-Y 130

la pièce

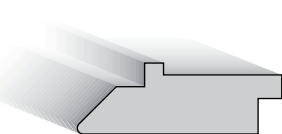
Longueur selon vos indications



### UKB-Y 140

la pièce

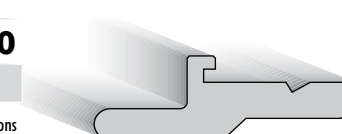
Longueur selon vos indications



### UKB-Y 150

la pièce

Longueur selon vos indications



En ce qui concerne les articles portant ce symbole, informez-vous S.V.P. du délai de livraison auprès de nos experts.



Tous les articles portant ce symbole sont en stock!  
Service de livraison en 24 heures pour l'Allemagne  
Service de livraison (cf. p. 223) : • Standard • Express • Super-Express

# Outils spéciaux



## Solutions UKB pour vos pliages spéciaux

Outils de pliage et d'emboutissage spéciaux avec **garantie de fonctionnement!**

UKB - Outils spéciaux pour plier des :

- **profils spéciaux** (catégorie 1)
- **Retours (préplier et écraser)** (catégorie 2)
- **Rayons** (catégorie 3)
- **Plis en Z** (catégorie 4)
- **Plis en U** (catégorie 5)
- **Plis en chapeau** (catégorie 6)
- **Profils trapèze** (catégorie 7)
- **Soyage** (catégorie 8)
- **Plis en frappe** (catégorie 9)

Exemples voir pages 150-152



## Avantages chez UKB

- **Conseils**
  - plus de 25 années d'expérience
  - par téléphone
  - sur place
- **Conception**
  - BE en interne
  - techniques CAD modernes
  - Tôles échantillons fournies
- **Fabrication**

Avec un parc-machines des plus modernes, nous possédons :

  - **Fraiseuses CNC** (jusqu'à 5.000 mm)
  - **Rectifieuses de profil CNC** (jusqu'à 5.000 mm)
  - **Unité de trempe laser** (jusqu'à 5.000 mm)
  - **Electro-érosion à fil** (jusqu'à 200 mm)
  - **Rabotage** (jusqu'à 7.000 mm)

Les longueurs supérieures à 5.000 mm sont réalisées fractionnées.
- **Produit**
  - Usinage précis de haut niveau
  - Outils parfaitement interchangeables
  - Parallélisme précis

## Matière et qualité

### Matière :

Grande résistance des outils grâce au choix de matières les plus adéquates pour une utilisation optimale.

### Qualité :

La qualité des outils spéciaux UKB peut être garantie, car les opérations

- **fraisage CNC,**
- **rectification CNC** et
- **trempe laser**

sont réalisées en interne.

D'autres types de traitement sont possibles. En option, nous pouvons livrer des revêtements de surface (voir page 206). Sur demande, nous pouvons réaliser les outils de pliage seulement de rayons rabotés fins et polis.



**Sur demande nous  
rectifions et trempons  
vos outils de pliage.**





## Aide UKB pour la construction d'outils spéciaux

Vos coordonnées	
Société	
Rue	
Code postal / Ville	
Téléphone	
Fax	
E-mail	
Contact	



### Conception et fabrication suivant le profil de pliage

Données sur le pli			
Matériau exact à plier		Epaisseur de tôle	
Propriétés des surfaces (zinguées, revêtues, faces protégées, etc.)		Quantité de pièces à réaliser (lots/quantité complète)	

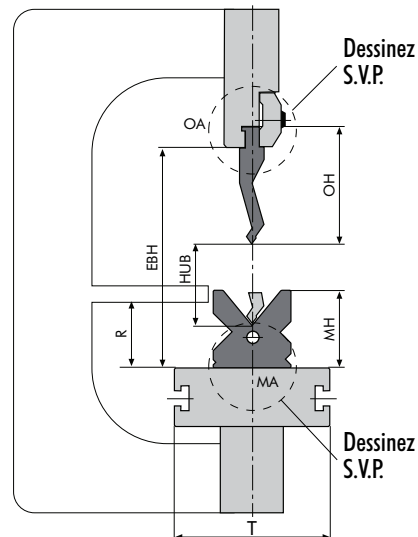
En complément, merci d'indiquer :

- Dessin du profil

Données sur l'outil			
Hauteur d'outil usuelle (OH/MH)		Longueur d'outil	
Fractionnement			

En complément, merci d'indiquer :

- Dessin de la tête du poinçon avec axe de pliage et surfaces d'appui (OA)
- Dessin du pied de matrice avec axe de pliage et surfaces d'appui (MA)



08

Données machine			
Puissance		Ouverture (EBH)	
Course		Longueur de pliage	
Hauteur min. et max. de l'axe R (R)		Axes programmés	
Largeur de table (T)			

### Conception et fabrication suivant profil d'outil

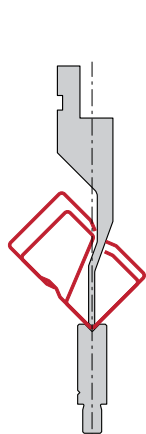
Données sur l'outil				
Longueur d'outil		Rectifié	<input type="radio"/> oui	<input type="radio"/> non
Matériau		Trempé	<input type="radio"/> oui	<input type="radio"/> non
Fractionnement				

En complément, merci d'indiquer : Plan de l'outil avec axe de pliage et surface de contact

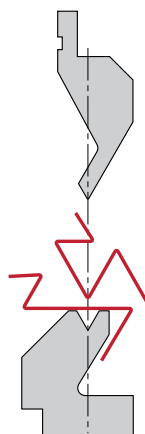
- pour les poinçons avec angle et rayon
- pour les matrices avec angle, ouverture de V, et rayons d'entrée



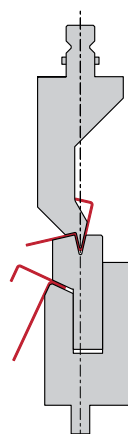
## Exemples d'outils spéciaux UKB



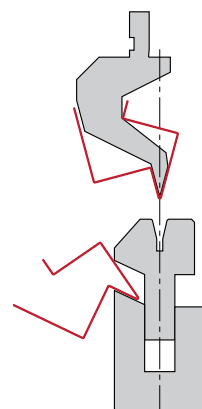
Poinçon et matrice pour  
profils spéciaux  
(catégorie 1)



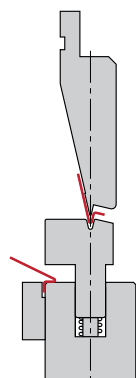
Poinçon et matrice pour  
profils spéciaux  
(catégorie 1)



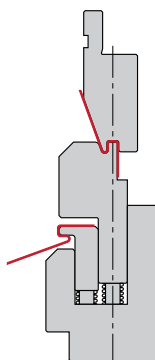
Pré-plier et écrasement avec  
matrice mobile à ressorts  
(catégorie 2)



Pré-plier et écrasement avec  
matrice mobile à ressorts  
(catégorie 2)



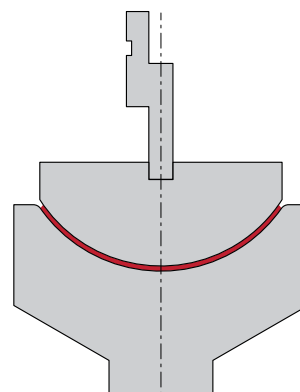
Pré-plier et écrasement  
avec matrice mobile à  
ressorts et lame de maintien  
(catégorie 2)



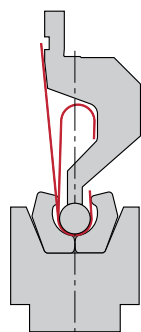
Pré-plier et écrasement avec  
matrice d'emboutissage mobile  
à ressorts et unité mobile  
(catégorie 2)



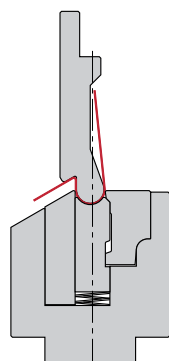
Pré-plier et écrasement  
pour clip  
(catégorie 2)



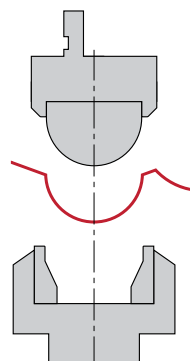
Outil à rayonner en frappe  
(catégorie 3)



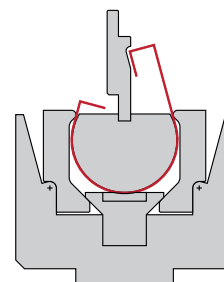
Outil à rayonner avec flans  
mobiles  
(catégorie 3)



Outil à rayonner avec flans  
mobiles et éjecteur  
(catégorie 3)



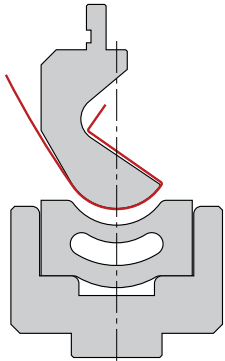
Outil à rayonner avec flans  
réglables  
(catégorie 3)



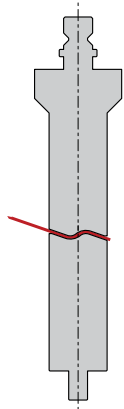
Outil à rayonner avec flans  
mobiles et éjecteur  
(catégorie 3)



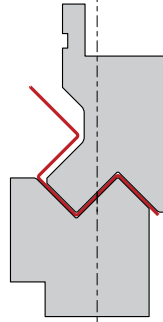
## Exemples d'outils spéciaux UKB



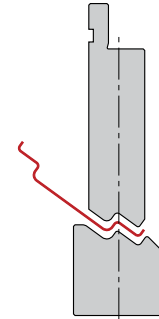
Outil à rayonner sur des  
barres PU  
(catégorie 3)



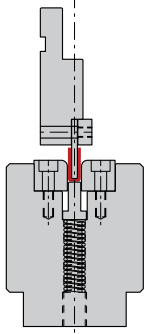
Pli en Z  
(catégorie 4)



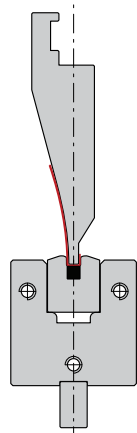
Pli en Z pour Z multiple  
(catégorie 4)



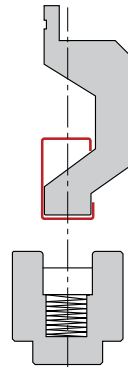
Pli en Z avec pli  
additionnel  
(catégorie 4)



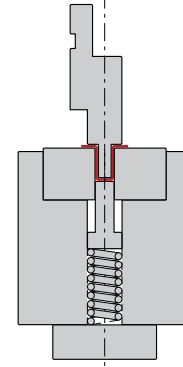
Pli en U avec éjecteur dans  
la matrice, pointe et lames  
interchangeables (pièces d'usure  
interchangeables)  
(catégorie 5)



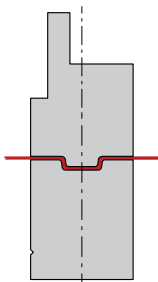
Pli en U dans barre PU  
avec poinçon de forme  
(catégorie 5)



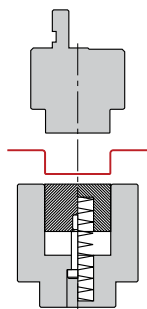
Pli en U pour profil en C  
en 2 coups avec éjecteur  
(catégorie 5)



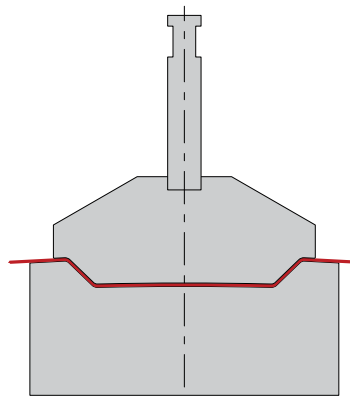
Pli forme chapeau avec  
lame-éjecteur  
(catégorie 6)



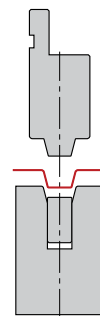
Pli forme chapeau  
(catégorie 6)



Pli forme chapeau avec  
éjecteur  
(catégorie 6)

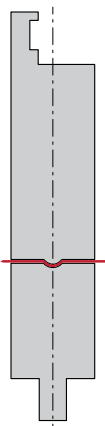


Grand-pli trapèze avec  
usinage anti-bombage  
(catégorie 7)

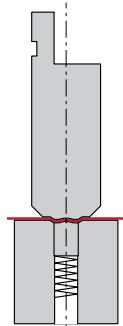


Pli trapèze avec éjecteur  
(catégorie 7)

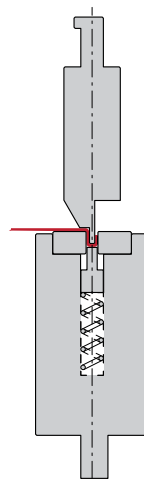
## Exemples d'outils spéciaux UKB



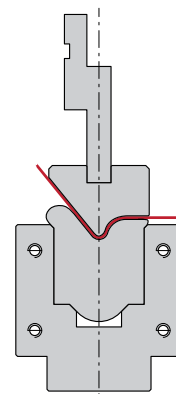
Outil de soilage pour nervure ronde (catégorie 8)



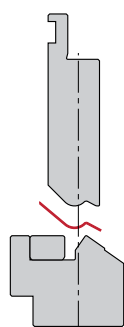
Outil de soilage avec éjecteur pour nervure de forme (catégorie 8)



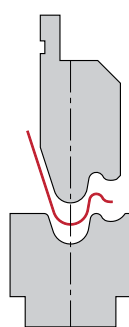
Outil d'emboutissage pour clip avec lames de pliage et éjecteur (catégorie 9)



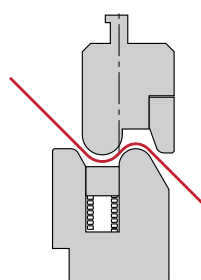
Outil d'emboutissage dans barre PU avec poinçon de forme (catégorie 9)



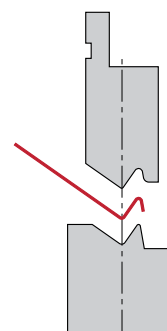
Outil d'emboutissage avec lame réglable (catégorie 9)



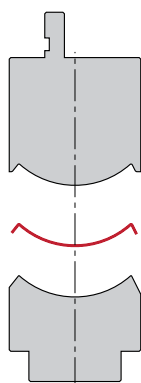
Outil d'emboutissage pour pli en Z avec différents rayons (catégorie 9)



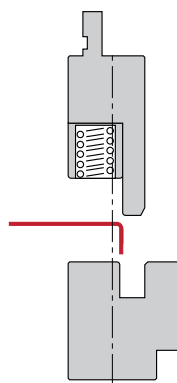
Outil réglable pour pli en Z avec éjecteur (catégorie 9)



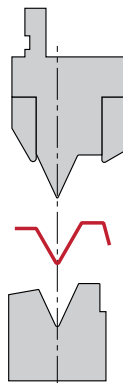
Outil d'emboutissage pour plusieurs plis en une fois (catégorie 9)



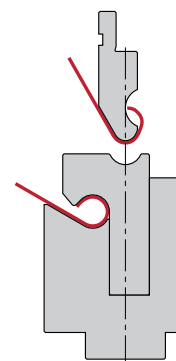
Pliage de grand rayon avec retours (catégorie 9)



Outil de pliage avec serre-flan pour maintien de la tôle. Lors du pliage la tôle ne bouge pas. Idéal pour grand format (catégorie 9)



Outil d'emboutissage avec lame réglable dans le poinçon (catégorie 9)



Outil à enrouler (catégorie 9)

# Matrice UKB Vario

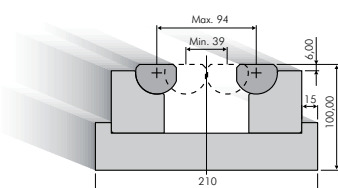
## Avantages

- Pliage de matériaux jusqu'à 30mm
- Ouverture de V réglable
  - V=39-94 mm
  - V=69-180 mm
- Pas de marques
- Pli des tôles découpées au laser sans endommager la matrice
- Trempé à 62 HRC
- Rayon intérieur exact

**62.094**

1000 mm	100,0 kg
500 mm	50,0 kg
200 mm	20,0 kg

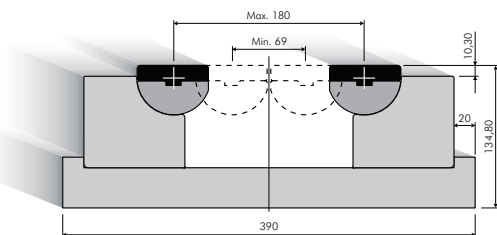
Type de rouleau plane inclus



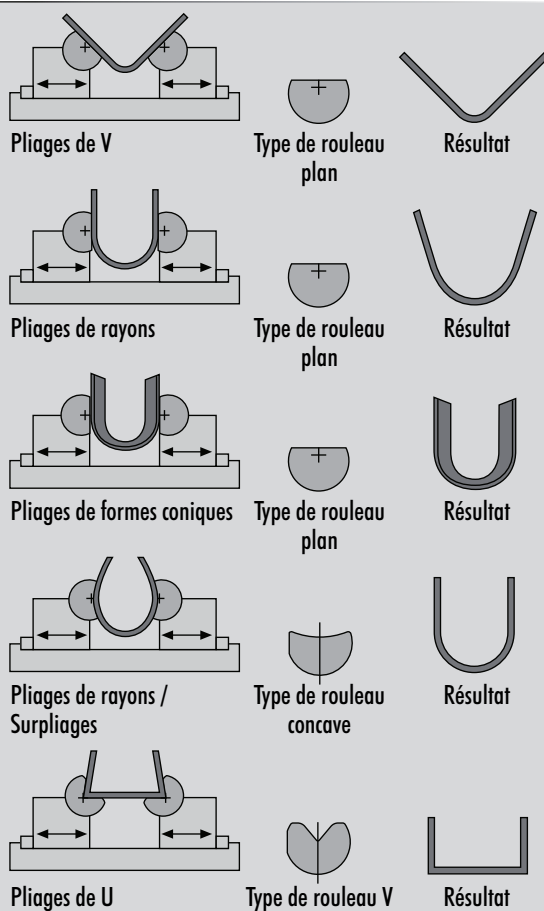
**62.180**

1000 mm	260,0 kg
500 mm	130,0 kg
200 mm	52,0 kg

Type de rouleau plane inclus



## Exemple d'application



**62.281**

500 mm	7,2 kg
200 mm	2,9 kg

Type de rouleau concave pour 62.094

Prix par paire



**62.282**

500 mm	8,4 kg
200 mm	3,4 kg

Type de rouleau V pour 62.094

Prix par paire



**62.283**

500 mm	7,2 kg
200 mm	2,9 kg

Type de rouleau plane pour 62.094

Prix par paire



**62.181**

500 mm	20,8 kg
200 mm	8,4 kg

Type de rouleau concave pour 62.180

Prix par paire



**62.182**

500 mm	22,0 kg
200 mm	8,8 kg

Type de rouleau V pour 62.180

Prix par paire



**62.183**

500 mm	20,0 kg
200 mm	8,0 kg

Type de rouleau plane pour 62.180

Prix par paire

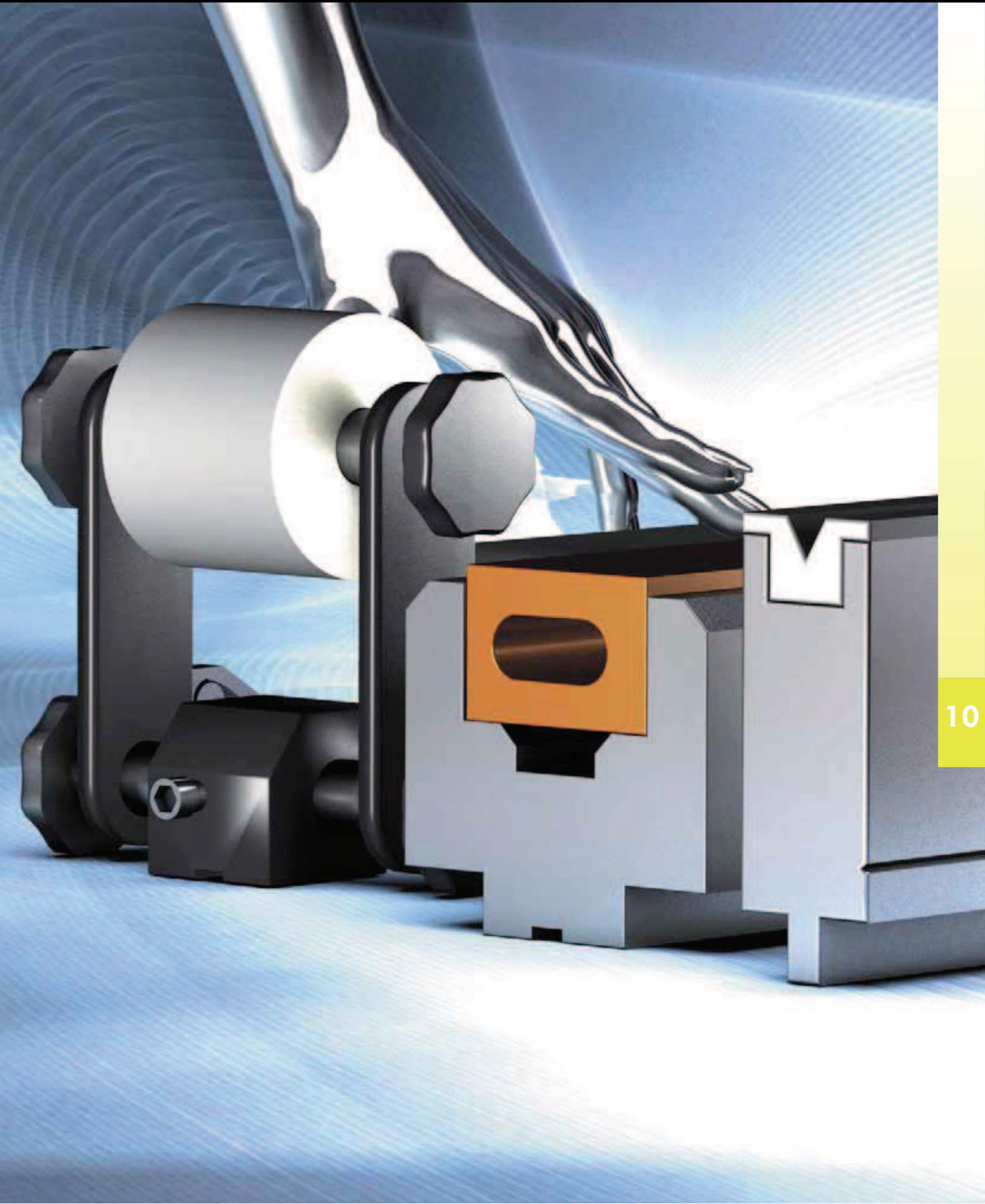


Prix sur [www.ukb-gmbh.fr](http://www.ukb-gmbh.fr)  
[www.ukb-gmbh.be](http://www.ukb-gmbh.be)  
ou sur demande



En ce qui concerne les articles portant ce symbole, informez-vous S.V.P. du délai de livraison auprès de nos experts.

# Pliages sans marques

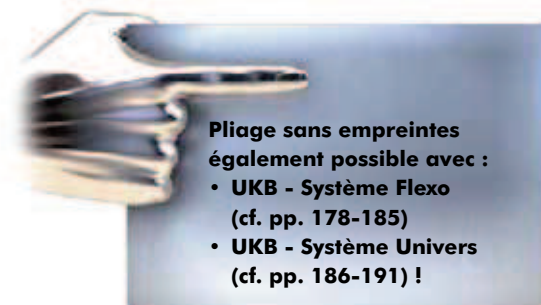


## Utilisation

### Solutions pour pouvoir plier sans marques

Nos possibilités sont :

- **UKB - Feuilles de pliage**
- **UKB - Barres en PU**
- **UKB - Matrices en PU**
- **UKB - Matrices en Nylon**

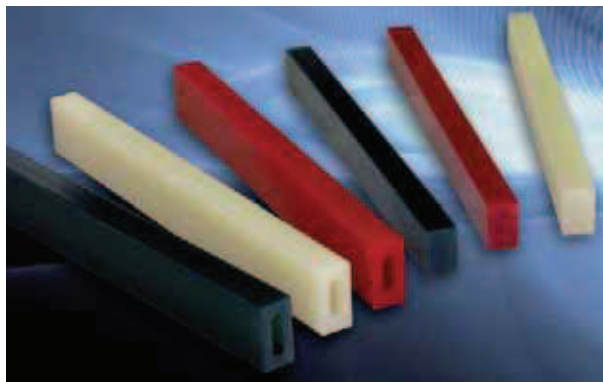


## Avantages

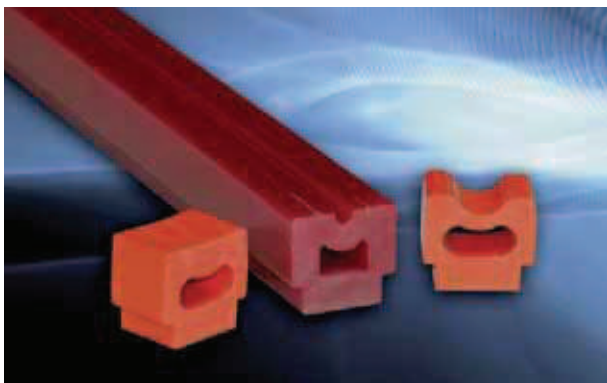
- Evite les empreintes de pliage
- Minimise le risque de devoir retravailler les parties pliées
- Pas de contamination de matériaux
- Qualité de produit élevée
- Utilisation facile
- Changement de matrices en nylon rapide et simple



Feuilles de pliage



Barres en PU



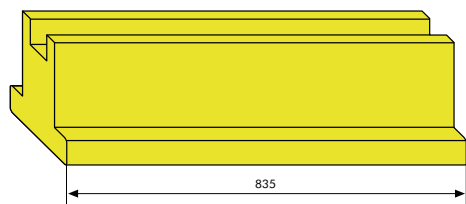
Matrices en PU



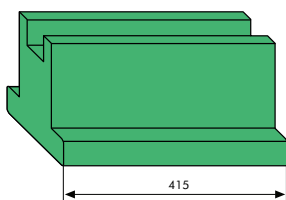
Matrices en Nylon



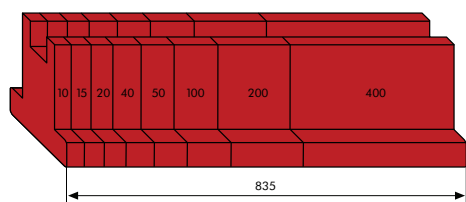
## Longueurs d'outils



Longueur de 835 mm



Longueur de 415 mm



Longueur 835 mm fractionné

- 8 fractionnements (10, 15, 20, 40, 50, 100, 200, 400)
- Les outils fractionnés sont livrés par set complet

Numéro d'article

**22.002**

835 mm	€ 315,-	19,0 kg
415 mm	€ 175,-	9,5 kg
835 mm fractionné	€ 435,-	19,0 kg

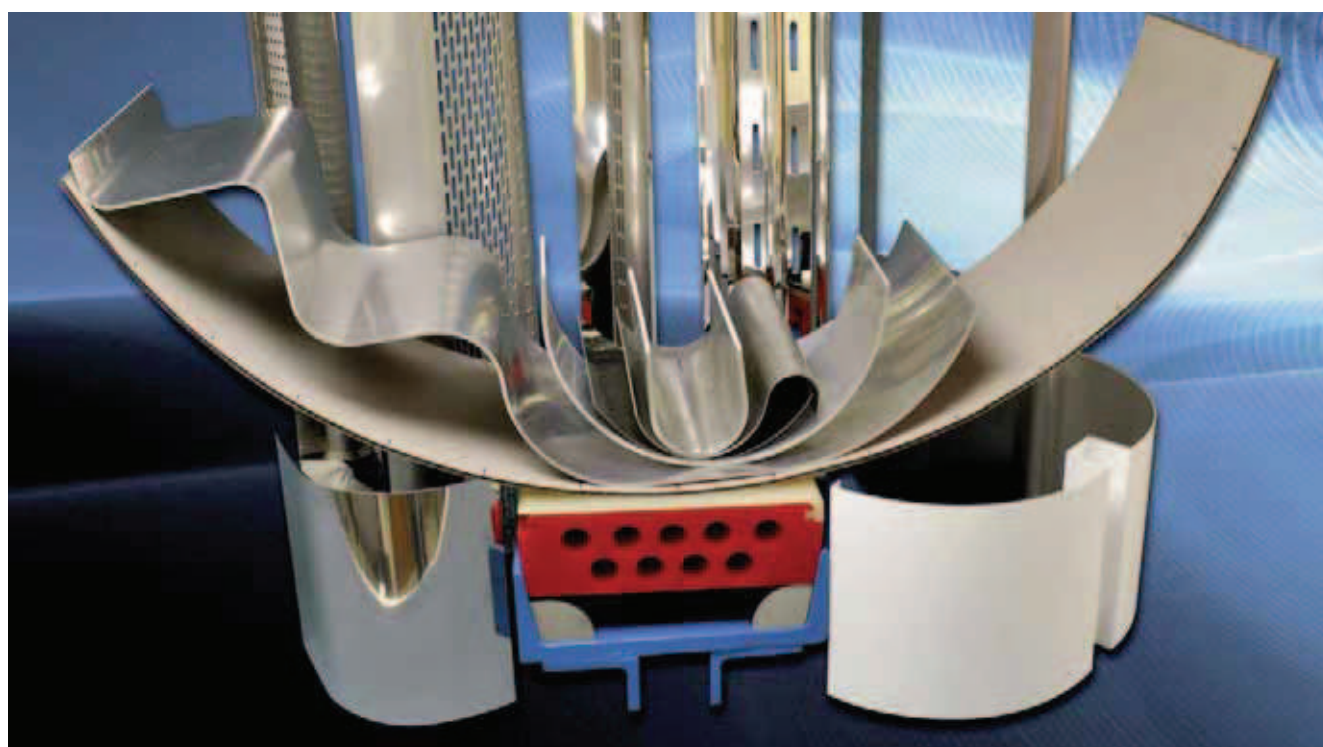
Poids

Les prix indiqués s'entendent hors TVA

■ par pièce ou comme indiqué

**Nouveautés et offres spéciales sur**  
[www.ukb-gmbh.fr](http://www.ukb-gmbh.fr)  
[www.ukb-gmbh.be](http://www.ukb-gmbh.be)

## Barres PU spéciales – solutions spéciales pour répondre à vos besoins



10



En ce qui concerne les articles portant ce symbole, informez-vous S.V.P. du délai de livraison auprès de nos experts.

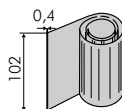


Tous les articles portant ce symbole sont en stock!  
 Service de livraison en 24 heures pour l'Allemagne  
 Service de livraison (cf. p. 223) : • Standard • Express • Super-Express

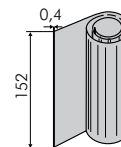


## Feuilles de pliage

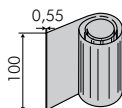
<b>VU 0,4 x 102</b>		
1 jusque 5 m	€ 10,00/m	0,06 kg/m
6 jusque 29 m	€ 9,00/m	0,06 kg/m
30 m (= 1 Rouleau)	€ 210,- (=7,00/m)	1,90 kg (=0,06 kg/m)



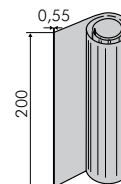
<b>VU 0,4 x 152</b>		
1 jusque 5 m	€ 15,00/m	0,08 kg/m
6 jusque 29 m	€ 13,50/m	0,08 kg/m
30 m (= 1 Rouleau)	€ 315,- (=10,50/m)	2,50 kg (=0,08 kg/m)



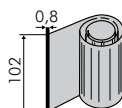
<b>VU 0,55 x 100</b>		
1 jusque 5 m	€ 12,00/m	0,05 kg/m
6 jusque 29 m	€ 11,00/m	0,05 kg/m
30 m (= 1 Rouleau)	€ 270,- (=9,00/m)	1,50 kg (=0,05 kg/m)



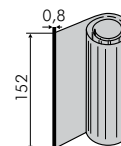
<b>VU 0,55 x 200</b>		
1 jusque 5 m	€ 20,00/m	0,1 kg/m
6 jusque 29 m	€ 18,50/m	0,1 kg/m
30 m (= 1 Rouleau)	€ 465,- (=15,50/m)	3,00 kg (=0,1 kg/m)



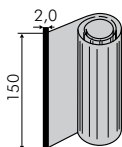
<b>VU 0,8 x 102</b>		
1 jusque 5 m	€ 15,00/m	0,11 kg/m
6 jusque 29 m	€ 13,50/m	0,11 kg/m
30 m (= 1 Rouleau)	€ 315,- (=10,50/m)	3,20 kg (=0,11 kg/m)



<b>VU 0,8 x 152</b>		
1 jusque 5 m	€ 22,00/m	0,18 kg/m
6 jusque 29 m	€ 20,00/m	0,18 kg/m
30 m (= 1 Rouleau)	€ 450,- (=15,00/m)	5,50 kg (=0,18 kg/m)



<b>VU 2,0 x 150</b>		
1 jusque 5 m	€ 25,00/m	0,40 kg/m
6 jusque 29 m	€ 22,00/m	0,40 kg/m
30 jusque 50 m	€ 11,40/m	0,40 kg/m



**A bon marché,  
d'utilisation  
facile et  
rapide !**



## Supports pour feuilles de pliage

### 40.800

la paire € 535,- 8,0 kg

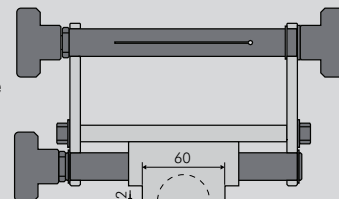
Support pour feuilles de pliage jusqu'à 102 mm de largeur

- **montage direct** sur les presses plieuses **avec adaptation de 60 mm de largeur**
- modification simple pour les autres systèmes d'adaptation
- peut être étendu aisément
- réglage vertical et horizontal sans à-coups
- Serrage sur la table de la presse plieuse



### Exemple de montage Dent de fixation

Les supports pour feuilles de pliage peuvent être montés sur toute autre presse plieuse au moyen d'une rainure fraisée de 2 mm et du placement d'une dent rectifiée (l x H).



Exemples de placement de dents :

1. l = 13 x H = 22 mm UKB - Système B/C (Bystronic-Beyeler / Safan / Trumpf, etc.)
2. l = 55 x H = 47 mm UKB - Système E (EHT)
3. l = 12,7 x H = 21 mm UKB - Système L (LVD)
4. l = 35 x H = 47 mm UKB - Système W (Weinbrenner)

Voir données détaillées et prix à la rubrique **Travail à façon / Modifications** (cf. p. 214)

### 90.930

la paire € 460,- 6,0 kg

Support pour feuilles de pliage jusqu'à 152 mm de largeur

- **montage direct** sur les presses plieuses **avec adaptation de 60 mm de largeur**
- modification simple pour les autres systèmes d'adaptation
- réglage sans à-coups
- Serrage sur la table de la presse plieuse



### 90.920

la paire € 155,- 2,5 kg

Support pour feuilles de pliage jusqu'à 102 mm de largeur

- **montage direct** sur matrices jusqu'à **110 mm de largeur**



**Aucune postproduction coûteuse et chronophage !**



Résultat sans feuille de pliage : **Marques nettes visibles**



Résultat avec feuille de pliage : **Sans marques**



En ce qui concerne les articles portant ce symbole, informez-vous S.V.P. du délai de livraison auprès de nos experts.



Tous les articles portant ce symbole sont en stock!  
Service de livraison en 24 heures pour l'Allemagne  
Service de livraison (cf. p. 223) : • Standard • Express • Super-Express

## UKB-Supports et barres PU

**20.271**

835 mm	€ 240,-	19,2 kg
415 mm	€ 140,-	9,6 kg

Support PU



**34.180/34.190/34.195**

835 mm	Prix voir tableau
415 mm	Prix voir tableau



**35.180/35.190/35.195**

835 mm	Prix voir tableau
415 mm	Prix voir tableau



**20.272**

835 mm	€ 435,-	39,3 kg
415 mm	€ 240,-	19,6 kg

Support PU



**34.280/34.290/34.295**

835 mm	Prix voir tableau
415 mm	Prix voir tableau



**35.280/35.290/35.295**

835 mm	Prix voir tableau
415 mm	Prix voir tableau



### UKB-Supports et barres PU sont :

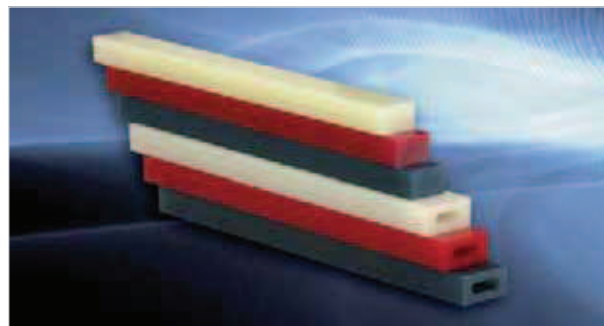
- appropriés pour des travaux de pliage en V, en rayon, en U et autres
- **directement utilisables** sur le système UKB - A
- **utilisables au moyen d'adaptateurs et de rails porte-matrices** (cf. pp. 163-165) sur toute autre presse plieuse

### Barre PU

Modèle	Shore	Longueurs	Prix	Poids	Longueurs	Prix	Poids
<b>34.180</b>	80 A	835 mm	€ 40,-	0,7 kg	415 mm	€ 25,-	0,3 kg
<b>34.190</b>	90 A	835 mm	€ 40,-	0,7 kg	415 mm	€ 25,-	0,3 kg
<b>34.195</b>	95 A	835 mm	€ 40,-	0,7 kg	415 mm	€ 25,-	0,3 kg

### Barre PU avec trou

Modèle	Shore	Longueurs	Prix	Poids	Longueurs	Prix	Poids
<b>35.180</b>	80 A	835 mm	€ 50,-	0,6 kg	415 mm	€ 30,-	0,3 kg
<b>35.190</b>	90 A	835 mm	€ 50,-	0,6 kg	415 mm	€ 30,-	0,3 kg
<b>35.195</b>	95 A	835 mm	€ 50,-	0,6 kg	415 mm	€ 30,-	0,3 kg



### Barre PU

Modèle	Shore	Longueurs	Prix	Poids	Longueurs	Prix	Poids
<b>34.280</b>	80 A	835 mm	€ 115,-	2,9 kg	415 mm	€ 65,-	1,5 kg
<b>34.290</b>	90 A	835 mm	€ 115,-	2,9 kg	415 mm	€ 65,-	1,5 kg
<b>34.295</b>	95 A	835 mm	€ 115,-	2,9 kg	415 mm	€ 65,-	1,5 kg

### Barre PU avec trou

Modèle	Shore	Longueurs	Prix	Poids	Longueurs	Prix	Poids
<b>35.280</b>	80 A	835 mm	€ 145,-	2,2 kg	415 mm	€ 80,-	1,1 kg
<b>35.290</b>	90 A	835 mm	€ 145,-	2,2 kg	415 mm	€ 80,-	1,1 kg
<b>35.295</b>	95 A	835 mm	€ 145,-	2,2 kg	415 mm	€ 80,-	1,1 kg

# UKB-Supports et barres PU

**20.273**

835 mm	€ 585,-	48,2 kg
415 mm	€ 330,-	24,1 kg

Support PU

## Exemple de montage Dent de fixation

Les matrices peuvent être montées sur toute autre presse plieuse au moyen d'une rainure fraisée de 2 mm et du placement d'une dent rectifiée (I x H). (cf. p. 214).

**34.380/34.390/34.395**

835 mm	Prix voir tableau
415 mm	Prix voir tableau

### Barre PU

Modèle	Shore	Longueurs	Prix	Poids	Longueurs	Prix	Poids
<b>34.380</b>	80 A	835 mm	€ 180,-	3,5 kg	415 mm	€ 100,-	1,7 kg
<b>34.390</b>	90 A	835 mm	€ 180,-	3,5 kg	415 mm	€ 100,-	1,7 kg
<b>34.395</b>	95 A	835 mm	€ 180,-	3,5 kg	415 mm	€ 100,-	1,7 kg

**35.380/35.390/35.395**

835 mm	Prix voir tableau
415 mm	Prix voir tableau

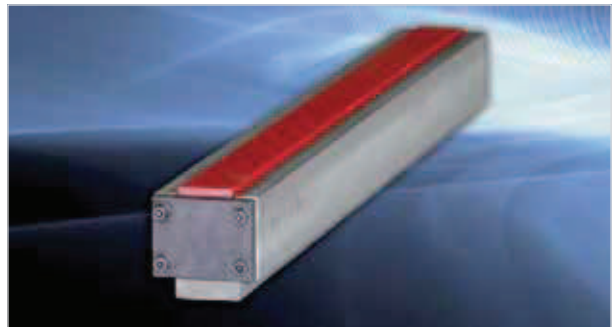
### Barre PU avec trou

Modèle	Shore	Longueurs	Prix	Poids	Longueurs	Prix	Poids
<b>35.380</b>	80 A	835 mm	€ 270,-	2,8 kg	415 mm	€ 145,-	1,4 kg
<b>35.390</b>	90 A	835 mm	€ 270,-	2,8 kg	415 mm	€ 145,-	1,4 kg
<b>35.395</b>	95 A	835 mm	€ 270,-	2,8 kg	415 mm	€ 145,-	1,4 kg

**20.274**

835 mm	€ 675,-	58,8 kg
415 mm	€ 390,-	29,4 kg

Support PU



10

**34.480/34.490/34.495**

835 mm	Prix voir tableau
415 mm	Prix voir tableau

### Barre PU

Modèle	Shore	Longueurs	Prix	Poids	Longueurs	Prix	Poids
<b>34.480</b>	80 A	835 mm	€ 195,-	5,0 kg	415 mm	€ 110,-	2,5 kg
<b>34.490</b>	90 A	835 mm	€ 195,-	5,0 kg	415 mm	€ 110,-	2,5 kg
<b>34.495</b>	95 A	835 mm	€ 195,-	5,0 kg	415 mm	€ 110,-	2,5 kg

**35.480/35.490/35.495**

835 mm	Prix voir tableau
415 mm	Prix voir tableau

### Barre PU avec trou

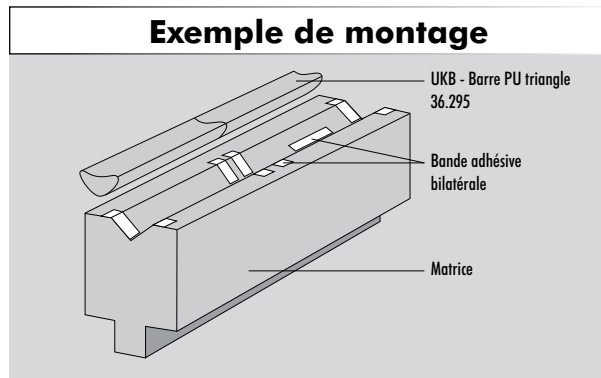
Modèle	Shore	Longueurs	Prix	Poids	Longueurs	Prix	Poids
<b>35.480</b>	80 A	835 mm	€ 295,-	4,0 kg	415 mm	€ 155,-	2,0 kg
<b>35.490</b>	90 A	835 mm	€ 295,-	4,0 kg	415 mm	€ 155,-	2,0 kg
<b>35.495</b>	95 A	835 mm	€ 295,-	4,0 kg	415 mm	€ 155,-	2,0 kg

## UKB - Barres PU triangle

### Avantages

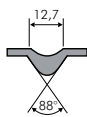
- Insert dans les matrices à 85°-90°
- Possibilité de plier des rayons divers
- Possibilité de plier des bords courts
- Montage facile grâce à la fixation d'une bande adhésive bilatérale

### Exemple de montage



**36.195**

1200 mm € 95,- 0,2 kg



Shore: 95 A

utilisable dans les matrices avec ouvertures d'environ 12,7 mm et angle de 85° - 90 °



**36.295**

1200 mm € 105,- 0,3 kg



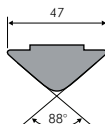
Shore: 95 A

utilisable dans les matrices avec ouvertures d'environ 22 mm et angle de 85° - 90 °



**36.395**

1200 mm € 150,- 1,1 kg



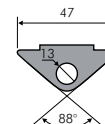
Shore: 95 A

utilisable dans les matrices avec ouvertures d'environ 47 mm et angle de 85° - 90 °



**36.495**

1200 mm € 170,- 1,0 kg



Shore: 95 A

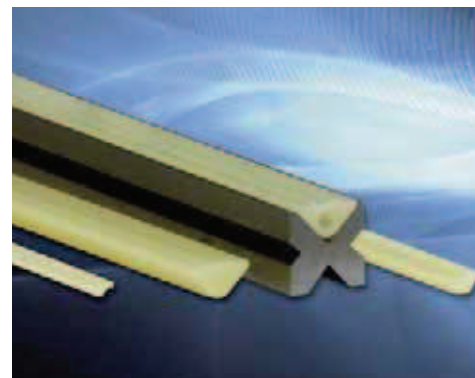
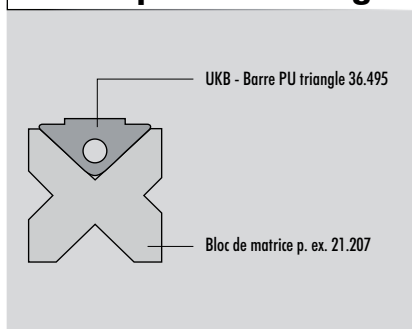
avec trou, utilisable dans les matrices avec ouvertures d'environ 47 mm et angle de 85° - 90 °



### Données techniques

Modèles	Epaisseur maximale du matériau	Force nécessaire pour le pliage à 90°, Résistance $R_m = 450 \text{ N/mm}^2$
36.195	1,2 mm	12 t/m
36.295	1,5 mm	18 t/m
36.395	1,9 mm	27 t/m
36.495	1,9 mm	27 t/m

### Exemple de montage

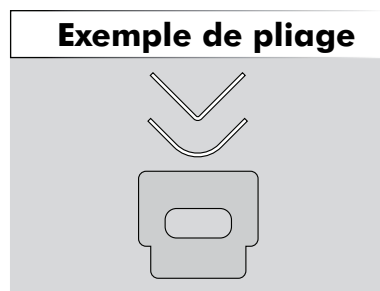
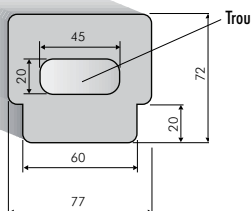


## Matrices PU UKB - Système A

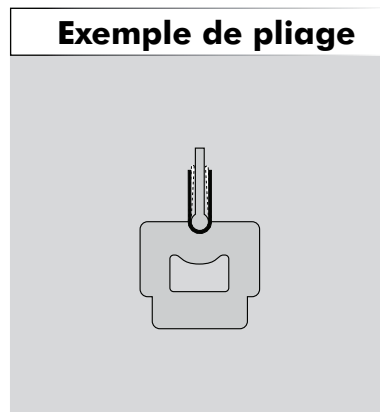
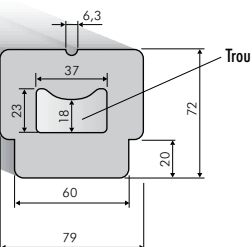
Les matrices PU UKB - Système A sont :

- appropriées pour des travaux de pliage en V, en rayon, en U et autres
- **directement utilisables** sur le système UKB - A
- **utilisables au moyen d'adaptateurs et de rails porte-matrices** (cf. pp. 163-165) sur toute autre presse plieuse

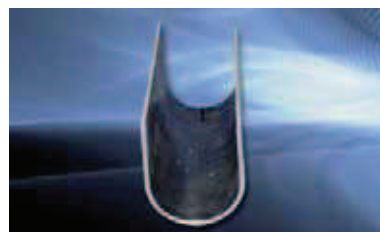
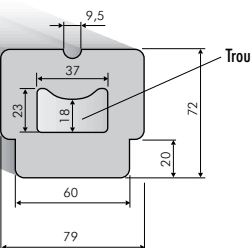
Matrices en PU							
Modèle	Shore	Longueurs	Prix	Poids	Longueurs	Prix	Poids
37.180	80 A	835 mm	€ 375,-	4,5 kg	415 mm	€ 190,-	2,3 kg
37.190	90 A	835 mm	€ 375,-	4,5 kg	415 mm	€ 190,-	2,3 kg
37.195	95 A	835 mm	€ 375,-	4,5 kg	415 mm	€ 190,-	2,3 kg



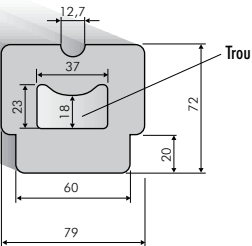
Matrices en PU R 3,15							
Modèle	Shore	Longueurs	Prix	Poids	Longueurs	Prix	Poids
38.190-6,3	90 A	835 mm	€ 415,-	4,2 kg	415 mm	€ 210,-	2,1 kg
38.195-6,3	95 A	835 mm	€ 415,-	4,2 kg	415 mm	€ 210,-	2,1 kg



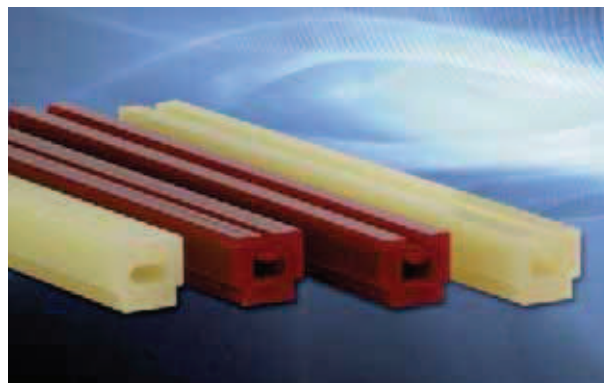
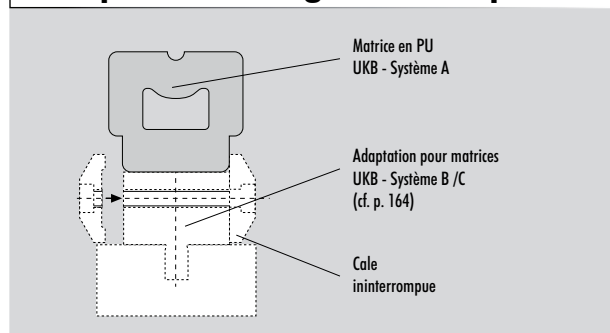
Matrices en PU R 4,75							
Modèle	Shore	Longueurs	Prix	Poids	Longueurs	Prix	Poids
38.190-9,5	90 A	835 mm	€ 415,-	4,2 kg	415 mm	€ 210,-	2,1 kg
38.195-9,5	95 A	835 mm	€ 415,-	4,2 kg	415 mm	€ 210,-	2,1 kg



Matrices en PU R 6,35							
Modèle	Shore	Longueurs	Prix	Poids	Longueurs	Prix	Poids
38.190-12,7	90 A	835 mm	€ 415,-	4,2 kg	415 mm	€ 210,-	2,1 kg
38.195-12,7	95 A	835 mm	€ 415,-	4,2 kg	415 mm	€ 210,-	2,1 kg



### Exemple de montage avec adaptateur



En ce qui concerne les articles portant ce symbole, informez-vous S.V.P. du délai de livraison auprès de nos experts.



Tous les articles portant ce symbole sont en stock!  
Service de livraison en 24 heures pour l'Allemagne  
Service de livraison (cf. p. 223) : • Standard • Express • Super-Express

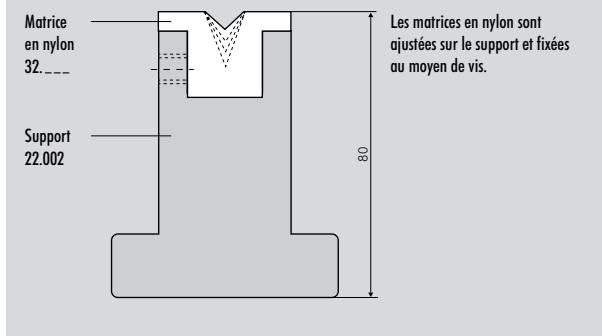


## UKB - Matrices en Nylon, H = 80 mm UKB - Système A

### Avantages

- Maniement simple
- Changement de matrices en nylon : rapide et simple
- Evite les empreintes de pliage
- Minimise le risque de devoir retravailler les parties pliées
- Pas de contamination de matériaux
- Qualité de produit élevée

### Exemple de montage



**22.001** 100 t/m max.

835 mm	€ 315,-	15,0 kg
415 mm	€ 175,-	7,5 kg
835 mm fractionné	€ 435,-	15,0 kg

Support pour matrice en nylon

**31.---** 20 t/m max.

835 mm	€ 140,-	0,30 kg
415 mm	€ 80,-	0,15 kg

fractionné  
En ce qui concerne les longueurs particulières, nous vous sectionnons les inserts de longueur standard (835 mm et 415 mm) à la longueur souhaitée, pour que ceux-ci puissent être montés sur les supports sectionnés.

Matrice en nylon

Modèle	$\alpha$	V (mm)
31.806	88°	6
31.808	88°	8
31.810	88°	10
31.606	60°	6
31.608	60°	8
31.610	60°	10
31.406	45°	6
31.408	45°	8
31.410	45°	10
31.306	30°	6
31.308	30°	8

**22.002** 100 t/m max.

835 mm	€ 315,-	19,0 kg
415 mm	€ 175,-	9,5 kg
835 mm fractionné	€ 435,-	19,0 kg

Support pour matrice en nylon

**32.---** 20 t/m max.

835 mm	€ 140,-	0,40 kg
415 mm	€ 80,-	0,20 kg

fractionné  
En ce qui concerne les longueurs particulières, nous vous sectionnons les inserts de longueur standard (835 mm et 415 mm) à la longueur souhaitée, pour que ceux-ci puissent être montés sur les supports sectionnés.

Matrice en nylon

Modèle	$\alpha$	V (mm)
32.806	88°	6
32.808	88°	8
32.810	88°	10
32.812	88°	12
32.816	88°	16
32.606	60°	6
32.608	60°	8
32.610	60°	10
32.612	60°	12
32.616	60°	16
32.406	45°	6
32.408	45°	8
32.410	45°	10
32.412	45°	12
32.306	30°	6
32.308	30°	8
32.310	30°	10

**22.003** 100 t/m max.

835 mm	€ 315,-	22,5 kg
415 mm	€ 175,-	11,2 kg
835 mm fractionné	€ 435,-	22,5 kg

Support pour matrice en nylon

**33.---** 20 t/m max.

835 mm	€ 150,-	0,50 kg
415 mm	€ 85,-	0,25 kg

fractionné  
En ce qui concerne les longueurs particulières, nous vous sectionnons les inserts de longueur standard (835 mm et 415 mm) à la longueur souhaitée, pour que ceux-ci puissent être montés sur les supports sectionnés.

Matrice en nylon


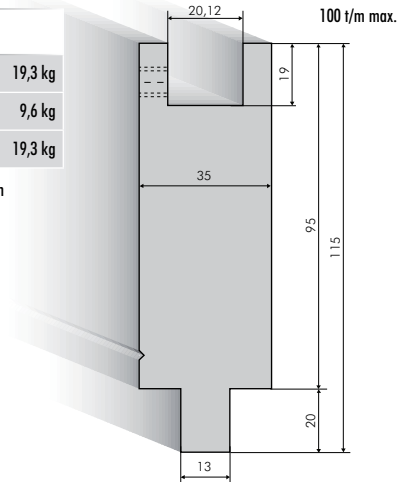
Modèle	$\alpha$	V (mm)
33.806	88°	6
33.808	88°	8
33.810	88°	10
33.812	88°	12
33.816	88°	16
33.820	88°	20
33.825	88°	25
33.606	60°	6
33.608	60°	8
33.610	60°	10
33.612	60°	12
33.616	60°	16
33.620	60°	20
33.406	45°	6
33.408	45°	8
33.410	45°	10
33.412	45°	12
33.416	45°	16
33.420	45°	20
33.306	30°	6
33.308	30°	8
33.310	30°	10
33.312	30°	12
33.316	30°	16

## UKB-Matrices en Nylon, H = 100 mm UKB - Système B

**22.005**

835 mm	€ 400,-	19,3 kg
415 mm	€ 215,-	9,6 kg
835 mm fractionné	€ 545,-	19,3 kg

Support pour matrice en nylon

**32.---**

835 mm	€ 140,-	0,40 kg
415 mm	€ 80,-	0,20 kg

fractionné  
En ce qui concerne les longueurs particulières, nous vous sectionnons les inserts de longueur standard (835 mm et 415 mm) à la longueur souhaitée, pour que ceux-ci puissent être montés sur les supports sectionnés.


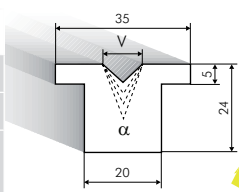
Matrice en nylon

Modèle	$\alpha$	V (mm)
32.806	88°	6
32.808	88°	8
32.810	88°	10
32.812	88°	12
32.816	88°	16

Modèle	$\alpha$	V (mm)
32.606	60°	6
32.608	60°	8
32.610	60°	10
32.612	60°	12
32.616	60°	16

Modèle	$\alpha$	V (mm)
32.406	45°	6
32.408	45°	8
32.410	45°	10
32.412	45°	12
32.306	30°	6
32.308	30°	8
32.310	30°	10

20 t/m max.


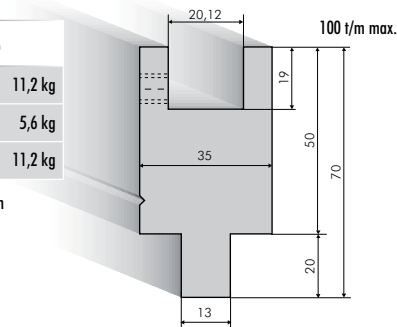



## UKB-Matrices en Nylon, H = 55 mm UKB - Système C

**22.004**

835 mm	€ 305,-	11,2 kg
415 mm	€ 170,-	5,6 kg
835 mm fractionné	€ 420,-	11,2 kg

Support pour matrice en nylon

**32.---**

835 mm	€ 140,-	0,40 kg
415 mm	€ 80,-	0,20 kg

fractionné  
En ce qui concerne les longueurs particulières, nous vous sectionnons les inserts de longueur standard (835 mm et 415 mm) à la longueur souhaitée, pour que ceux-ci puissent être montés sur les supports sectionnés.


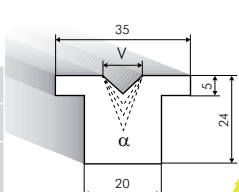
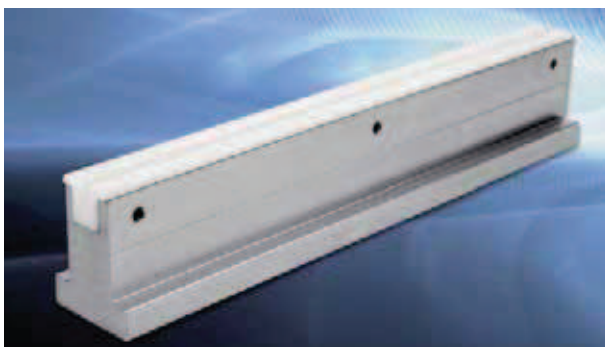
Matrice en nylon

Modèle	$\alpha$	V (mm)
32.806	88°	6
32.808	88°	8
32.810	88°	10
32.812	88°	12
32.816	88°	16

Modèle	$\alpha$	V (mm)
32.606	60°	6
32.608	60°	8
32.610	60°	10
32.612	60°	12
32.616	60°	16

Modèle	$\alpha$	V (mm)
32.406	45°	6
32.408	45°	8
32.410	45°	10
32.412	45°	12
32.306	30°	6
32.308	30°	8
32.310	30°	10

20 t/m max.

10

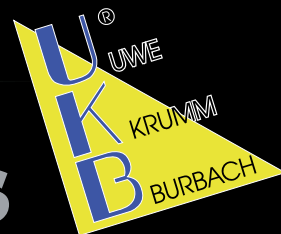


En ce qui concerne les articles portant ce symbole, informez-vous S.V.P. du délai de livraison auprès de nos experts.



Tous les articles portant ce symbole sont en stock!  
Service de livraison en 24 heures pour l'Allemagne  
Service de livraison (cf. p. 223) : • Standard • Express • Super-Express

# UKB - Système Univers



### Utilisation

#### Les matrices 62.60.\_\_\_\_ (250/400/800) sont :

- **directement utilisables** sur les presses plieuses suivantes, avec adaptation de 60 mm de largeur : Amada, Atlantic, Adira, Bystronic-Beyeler Euro-B, CR Electronic, Durmazlar, Ermaksan, Gasparini, Guifil, Haco, Imal, Mecos, Megobal, Promecam et sur bien d'autres modèles encore

#### Les matrices 62.100.\_\_\_\_ (250/400/800) sont :

- **directement utilisables** sur les presses plieuses suivantes, avec une dent de 13 x 20 mm : Bystronic-Hämmerle et Trumpf

#### Les matrices 62.55.\_\_\_\_ (250/400/800) sont :

- **directement utilisables** sur les presses plieuses suivantes, avec une dent de 13 x 20 mm : Bystronic-Beyeler, Bystronic-Hämmerle, Safan, SMD et Trumpf

#### Les matrices 62.90.\_\_\_\_ (250/400/800) sont :

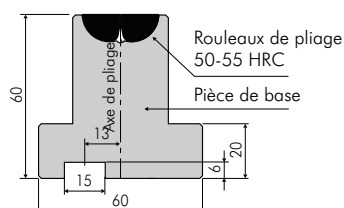
- **directement utilisables** sur les presses plieuses suivantes avec une dent de 12,7 x 19 mm : LVD

#### Toutes les matrices UKB - Système Univers sont :

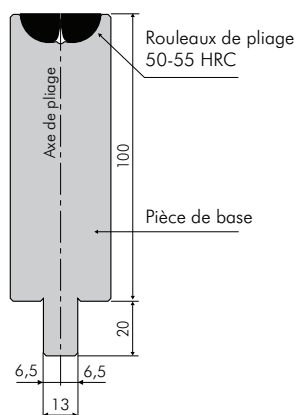
- **utilisables au moyen d'adaptateurs et de rails porte-matrices** en diverses longueurs (cf. pp. 163-165) sur toute autre presse plieuse

### Adaptation

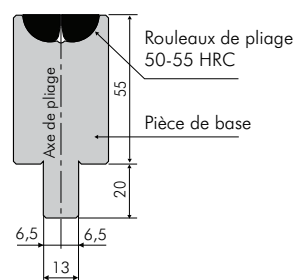
Matrices 62.60.\_\_\_\_  
Talon d'une largeur de 60 mm  
pour UKB - Système A



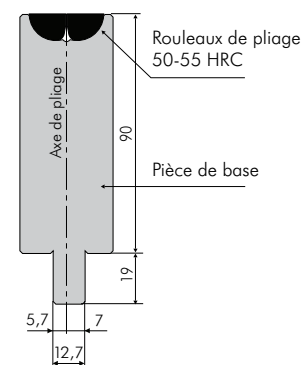
Matrices 62.100.\_\_\_\_  
Dent de 13 x 20 mm  
pour UKB - Système B



Matrices 62.55.\_\_\_\_  
Dent de 13 x 20 mm  
pour UKB - Système C

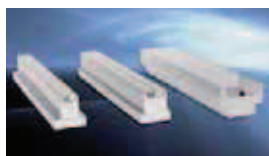


Matrices 62.90.\_\_\_\_  
Dent de 12,7 x 19 mm  
pour UKB - Système L (LVD)



### Matière

Grande résistance des outils grâce au choix de matières les plus adéquats pour une utilisation optimale :



Rouleaux de pliage en 42CrMo4 (standard)



Rouleaux de pliage en synthétique (optionnel)

#### Rouleaux de pliage :

- **42CrMo4**, trempé à env. **50-55 HRC**

#### Pièce de base :

- **42CrMo4**, traité à env. **1.100-1.200 N/mm<sup>2</sup>**, Sièges de rouleaux trempés à env. **40-45 HRC**

Pour un pliage sans aucunes marques des rouleaux synthétiques sont disponibles pour les modèles 62.\_\_\_\_.400.

### Avantages

- Usinage précis de haut niveau
- Outils parfaitement interchangeables
- Parallélisme précis
- Réduction des empreintes sur la tôle à plier
- Possibilité de plier des bords courts avec peu d'empreintes
- Pas de contamination de matériaux en pliant des tôles zinguées ou en aluminium
- Possibilité de plier très près des trous sans déformations
- Moins de montages et démontages d'outils
- Pliage optimal des tôles diagonales ou qui se terminent en pointe

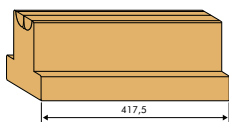


## Longueurs d'outils

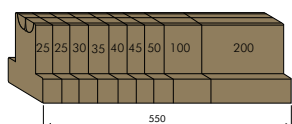


Longueur de 835 mm

Numéro d'article



Longueur de 417,5 mm



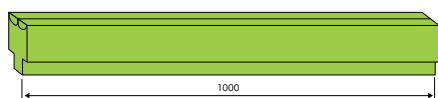
Longueur 550 mm fractionné

- 9 fractionnements (25, 25, 30, 35, 40, 45, 50, 100, 200)
- Les outils fractionnés sont livrés par set complet

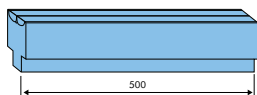
**62.60.250**

835 mm	16,5 kg
417,5 mm	8,3 kg
550 mm fractionné	10,9 kg

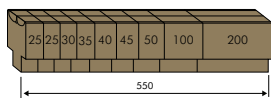
Poids



Longueur de 1000 mm



Longueur de 500 mm



Longueur 550 mm fractionné

- 9 fractionnements (25, 25, 30, 35, 40, 45, 50, 100, 200)
- Les outils fractionnés sont livrés par set complet

**62.100.250**

1000 mm	29,0 kg
500 mm	14,5 kg
550 mm fractionné	16,0 kg



**Longueurs spéciales disponibles sur demande !**

### Matrices 62. .... 800

Longueur 550 mm fractionné

- 8 fractionnements (30, 35, 40, 45, 50, 50, 100, 200)
- Les outils fractionnés sont livrés par set complet

Données techniques				Données d'application		
Modèle	Épaisseur max. du matériau	Résistance max.	$\alpha$	Épaisseur du matériau	Côté extérieur	Force nécessaire
62. .... 250	2,5 mm recommandé: 2,0	100 t/m	30°	1,0 mm	4,7 mm	6 t/m
				1,5 mm	5,4 mm	25 t/m
				2,0 mm	5,6 mm	75 t/m
62. .... 400	4,0 mm recommandé: 3,0	150 t/m	65°	1,5 mm	8,7 mm	8 t/m
				2,0 mm	9,8 mm	17 t/m
				3,0 mm	10,2 mm	68 t/m
62. .... 800	8,0 mm recommandé: 6,0	250 t/m	75°	3,0 mm	24,3 mm	17 t/m
				4,0 mm	25,5 mm	25 t/m
				6,0 mm	26,5 mm	72 t/m

Données valables pour l'aluminium et l'acier en cas d'utilisation d'un poinçon avec rayon de pliage < 1,0 mm et d'une longueur de tôle de 500 mm.

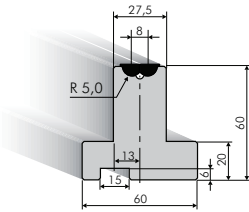


## Matrices

**62.60.250**

835 mm	16,5 kg
417,5 mm	8,3 kg
550 mm fractionné	10,9 kg

Matrices UKB - Système Univers pour UKB - Système A, épaisseur = 0,5-2,5 mm Rouleaux en acier inclus.

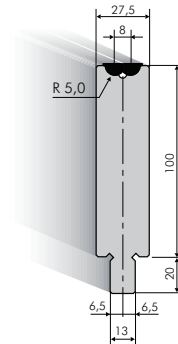


100 t/m max.

**62.100.250**

1000 mm	29,0 kg
500 mm	14,5 kg
550 mm fractionné	16,0 kg

Matrices UKB - Système Univers pour UKB - Système B, épaisseur = 0,5-2,5 mm Rouleaux en acier inclus.



100 t/m max.

**Rouleaux de pliage**

Modèle	Matériau	Long. 835 mm	Long. 417,5 mm	Long. 550 mm fract
		Poids	Poids	Poids
62.250 S	Acier	1,4 kg	0,7 kg	1,0 kg

2 paires L=417,5 mm 1 paire L=417,5 mm 1 paire L=550 mm fract.

**Rouleaux de pliage**

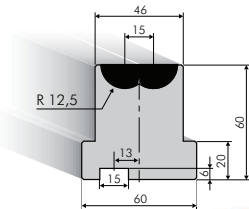
Modèle	Matériau	Long. 1000 mm	Long. 500 mm	Long. 550 mm fract
		Poids	Poids	Poids
62.250 S	Acier	1,7 kg	0,9 kg	1,0 kg

2 paires L=500 mm 1 paire L=500 mm 1 paire L=550 mm fract.

**62.60.400**

835 mm	19,0 kg
417,5 mm	9,5 kg
550 mm fractionné	12,6 kg

Matrices UKB - Système Univers pour UKB - Système A, épaisseur = 1,5-4,0 mm Rouleaux en acier inclus.



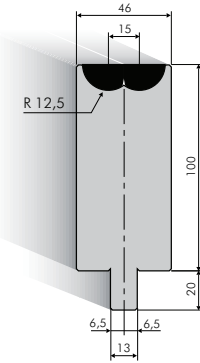
150 t/m max. (pour rouleaux de pliage en acier)



**62.100.400**

1000 mm	38,0 kg
500 mm	19,0 kg
550 mm fractionné	21,0 kg

Matrices UKB - Système Univers pour UKB - Système B, épaisseur = 1,5-4,0 mm Rouleaux en acier inclus.



150 t/m max. (pour rouleaux de pliage en acier)

**Rouleaux de pliage**

Modèle	Matériau	Long. 835 mm	Long. 417,5 mm	Long. 550 mm fract
		Poids	Poids	Poids
62.400 S	Acier	2,6 kg	1,3 kg	1,8 kg

2 paires L=417,5 mm 1 paire L=417,5 mm 1 paire L=550 mm fract.

Modèle	Matériau	Long. 835 mm	Long. 417,5 mm	Long. 550 mm fract
		Poids	Poids	Poids
62.400 K	Synthétique	0,8 kg	0,4 kg	0,6 kg

1 paire L=835 mm 1 paire L=417,5 mm 1 paire L=550 mm fract.

**Rouleaux de pliage**

Modèle	Matériau	Long. 1000 mm	Long. 500 mm	Long. 550 mm fract
		Poids	Poids	Poids
62.400 S	Acier	3,2 kg	1,6 kg	1,8 kg

2 paires L=500 mm 1 paire L=500 mm 1 paire L=550 mm fract.

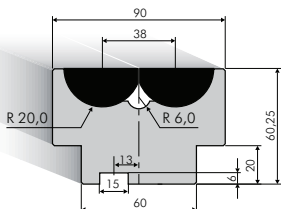
Modèle	Matériau	Long. 1000 mm	Long. 500 mm	Long. 550 mm fract
		Poids	Poids	Poids
62.400 K	Synthétique	1,0 kg	0,5 kg	0,6 kg

1 paire L=1000 mm 1 paire L=500 mm 1 paire L=550 mm fract.

**62.60.800**

835 mm	30,0 kg
417,5 mm	15,0 kg
550 mm fractionné	19,8 kg

Matrices UKB - Système Univers pour UKB - Système A, épaisseur = 3,0-8,0 mm Rouleaux en acier inclus.

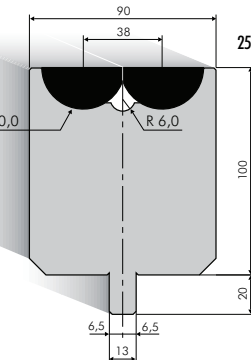


250 t/m max.

**62.100.800**

1000 mm	72,0 kg
500 mm	36,0 kg
550 mm fractionné	39,6 kg

Matrices UKB - Système Univers pour UKB - Système B, épaisseur = 3,0-8,0 mm Rouleaux en acier inclus.



250 t/m max.

**Rouleaux de pliage**

Modèle	Matériau	Long. 835 mm	Long. 417,5 mm	Long. 550 mm fract
		Poids	Poids	Poids
62.800 S	Acier	8,2 kg	4,1 kg	5,4 kg

2 paires L=417,5 mm 1 paire L=417,5 mm 1 paire L=550 mm fract.

**Rouleaux de pliage**

Modèle	Matériau	Long. 1000 mm	Long. 500 mm	Long. 550 mm fract
		Poids	Poids	Poids
62.800 S	Acier	9,8 kg	4,9 kg	5,4 kg

2 paires L=500 mm 1 paire L=500 mm 1 paire L=550 mm fract.

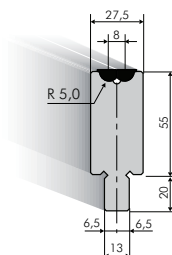


# Matrices

**62.55.250**

1000 mm	17,0 kg
500 mm	8,5 kg
550 mm fractionné	9,4 kg

Matrices UKB - Système Univers pour UKB - Système C, épaisseur = 0,5-2,5 mm Rouleaux en acier inclus.

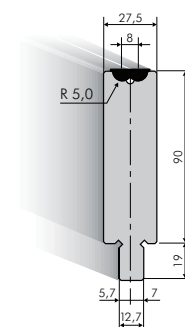


100 t/m max.

**62.90.250**

1000 mm	26,0 kg
500 mm	13,0 kg
550 mm fractionné	14,3 kg

Matrices UKB - Système Univers pour UKB - Système L (LVD), épaisseur = 0,5-2,5 mm Rouleaux en acier inclus.



100 t/m max.

**Rouleaux de pliage**

Modèle	Matériau	Long. 1000 mm	Long. 500 mm	Long. 550 mm fract
		Poids	Poids	Poids
<b>62.250 S</b>	Acier	1,7 kg	0,9 kg	1,0 kg

2 paires L=500 mm    1 paire L=500 mm    1 paire L=550 mm fract.

**Rouleaux de pliage**

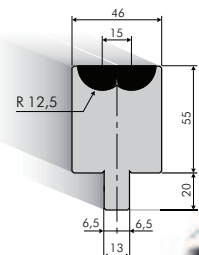
Modèle	Matériau	Long. 1000 mm	Long. 500 mm	Long. 550 mm fract
		Poids	Poids	Poids
<b>62.250 S</b>	Acier	1,7 kg	0,9 kg	1,0 kg

2 paires L=500    1 paire L=500    1 paire L=550 fract.

**62.55.400**

1000 mm	21,0 kg
500 mm	10,5 kg
550 mm fractionné	11,6 kg

Matrices UKB - Système Univers pour UKB - Système C, épaisseur = 1,5-4,0 mm Rouleaux en acier inclus.



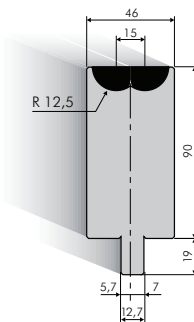
150 t/m max. (pour rouleaux de pliage en acier)



**62.90.400**

1000 mm	34,0 kg
500 mm	17,0 kg
550 mm fractionné	18,7 kg

Matrices UKB - Système Univers pour UKB - Système L (LVD), épaisseur = 1,5-4,0 mm Rouleaux en acier inclus.



150 t/m max. (pour rouleaux de pliage en acier)

**Rouleaux de pliage**

Modèle	Matériau	Long. 1000 mm	Long. 500 mm	Long. 550 mm fract
		Poids	Poids	Poids
<b>62.400 S</b>	Acier	3,2 kg	1,6 kg	1,8 kg

2 paires L=500 mm    1 paire L=500 mm    1 paire L=550 mm fract.

<b>62.400 K</b>	Synthétique	1,0 kg	0,5 kg	0,6 kg
-----------------	-------------	--------	--------	--------

1 paire L=1000 mm    1 paire L=500 mm    1 paire L=550 mm fract.

**Rouleaux de pliage**

Modèle	Matériau	Long. 1000 mm	Long. 500 mm	Long. 550 mm fract
		Poids	Poids	Poids
<b>62.400 S</b>	Acier	3,2 kg	1,6 kg	1,8 kg

2 paires L=500 mm    1 paire L=500 mm    1 paire L=550 mm sekt.

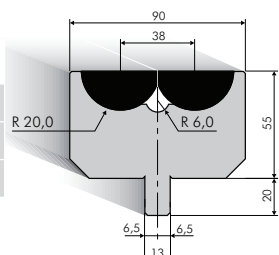
<b>62.400 K</b>	Synthétique	1,0 kg	0,5 kg	0,6 kg
-----------------	-------------	--------	--------	--------

1 paire L=1000 mm    1 paire L=500 mm    1 paire L=550 mm fract.

**62.55.800**

1000 mm	39,0 kg
500 mm	19,5 kg
550 mm fractionné	21,5 kg

Matrices UKB - Système Univers pour UKB - Système C, épaisseur = 3,0-8,0 mm Rouleaux en acier inclus.

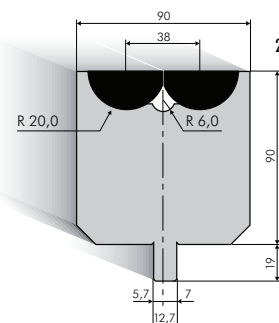


250 t/m max.

**62.90.800**

1000 mm	64,0 kg
500 mm	32,0 kg
550 mm fractionné	35,2 kg

Matrices UKB - Système Univers pour UKB - Système L (LVD), épaisseur = 3,0-8,0 mm Rouleaux en acier inclus.



250 t/m max.

**Rouleaux de pliage**

Modèle	Matériau	Long. 1000 mm	Long. 500 mm	Long. 550 mm fract
		Poids	Poids	Poids
<b>62.800 S</b>	Acier	9,8 kg	4,9 kg	5,4 kg

2 paires L=500 mm    1 paire L=500 mm    1 paire L=550 mm fract.

**Rouleaux de pliage**

Modèle	Matériau	Long. 1000 mm	Long. 500 mm	Long. 550 mm fract
		Poids	Poids	Poids
<b>62.800 S</b>	Acier	9,8 kg	4,9 kg	5,4 kg

2 paires L=500 mm    1 paire L=500 mm    1 paire L=550 mm fract.

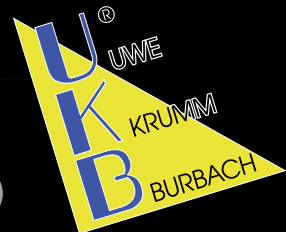


En ce qui concerne les articles portant ce symbole, informez-vous S.V.P. du délai de livraison auprès de nos experts.



Tous les articles portant ce symbole sont en stock! Service de livraison en 24 heures pour l'Allemagne Service de livraison (cf. p. 223) : • Standard • Express • Super-Express

# UKB - Système Flexo



### Utilisation

**Les matrices UKB - Système Flexo sont :**

- **directement utilisables** sur les presses plieuses UKB - Systèmes A, B et C **au moyen d'adaptateurs standard** (60.101, 60.102, 60.103 et 22.010)
- utilisables sur toute autre presse plieuse **au moyen d'adaptateurs individuels**



Pliage au moyen d'une matrice normale

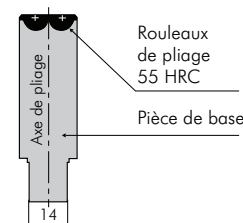
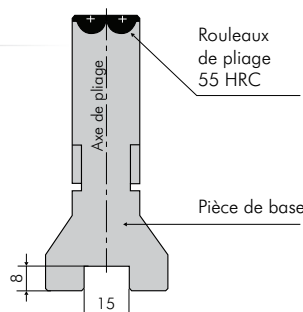


Pliage au moyen d'une matrice Flexo sans empreintes

### Adaptation

Toutes les matrices UKB - Système Flexo ont standard :

- une adaptation de 15 x 8 mm
- une adaptation de 14 mm de largeur



### Matière

Grande résistance des outils grâce au choix de matières les plus adéquats pour une utilisation optimale :

**Rouleaux de pliage :**

- **1.1221 (C60E)**, traité à env. **800-950 N/mm<sup>2</sup>** trempé à env. **55 HRC**

**Pièce de base :**

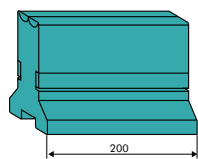
- **1.7220 (34 CrMo4)**, traité à env. **900-1.100 N/mm<sup>2</sup>**

### Avantages

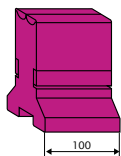
- Usinage précis de haut niveau
- Outils parfaitement interchangeables
- Parallélisme précis
- Evite des empreintes sur la tôle à plier
- Possibilité de plier des bords courts avec peu d'empreintes
- Pas de contamination de matériaux en pliant des tôles zinguées ou en aluminium
- Possibilité de plier très près des trous sans déformations
- Moins de montages et démontages d'outils
- Optimal pour le pliage des tôles diagonales ou qui se terminent en pointe



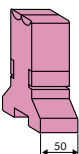
## Longueurs d'outils



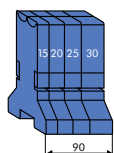
Longueur de 200 mm



Longueur de 100 mm



Longueur de 50 mm



Longueur 90 mm fractionné

- 4 fractionnements (15, 20, 25, 30)
- Les outils fractionnés sont livrés par set complet

- Longueur de 1000 mm
- Longueur de 835 mm
- Longueur de 500 mm
- Longueur de 415 mm
- par pièce ou comme indiqué

Numéro d'article

**60.103**

200 mm	€ 50,-	0,6 kg
100 mm	€ 45,-	0,3 kg
50 mm	€ 40,-	0,2 kg
90 mm fractionné	€ 150,-	0,3 kg

Poids

Les prix indiqués s'entendent hors TVA



Données techniques				Données d'application		
Modèle	Épaisseur maximale du matériau	Résistance max.	$\alpha$	Épaisseur du matériau	Côté extérieur	Force nécessaire
<b>61.120</b> <b>64.120</b>	1,2 mm	100 t/m	80°	1,0 mm	3,55 mm	15 t/m
<b>61.230</b> <b>64.230</b>	2,3 mm	100 t/m	80°	1,0 mm 1,6 mm 2,3 mm	5,15 mm 6,50 mm 6,60 mm	8 t/m 20 t/m 40 t/m
<b>61.350</b> <b>64.350</b>	3,5 mm	100 t/m	80°	1,6 mm 2,3 mm 3,2 mm	9,40 mm 9,80 mm 10,40 mm	20 t/m 35 t/m 55 t/m
<b>61.650</b>	6,5 mm	100 t/m	80°	1,0 mm 1,6 mm 2,3 mm 3,2 mm 4,5 mm 6,0 mm	13,50 mm 13,50 mm 13,60 mm 16,00 mm 18,00 mm 18,50 mm	10 t/m 12 t/m 14 t/m 25 t/m 41 t/m 97 t/m
<b>61.950</b>	9,5 mm	100 t/m	80°	4,0 mm 5,0 mm 6,0 mm 9,5 mm	24,00 mm 29,00 mm 30,00 mm 33,50 mm	22 t/m 37 t/m 56 t/m 172 t/m

Données valables pour l'aluminium et l'acier en cas d'utilisation d'un poinçon avec rayon de pliage < 1,0 mm et d'une longueur de tôle de 500 mm.



En ce qui concerne les articles portant ce symbole, informez-vous S.V.P. du délai de livraison auprès de nos experts.



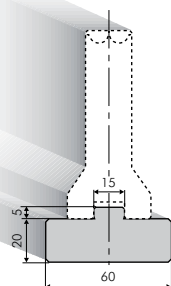
Tous les articles portant ce symbole sont en stock!  
Service de livraison en 24 heures pour l'Allemagne  
Service de livraison (cf. p. 223) : • Standard • Express • Super-Express



## Adaptateurs et pièce d'ajustement pour adaptation de 15 x 8 mm

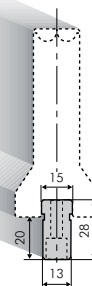
60.102		
1000 mm	€ 220,-	10,3 kg
500 mm	€ 135,-	5,2 kg

Adaptateur fixe  
UKB - Système A (60 mm de largeur)  
pour matrices UKB - Système Flexo



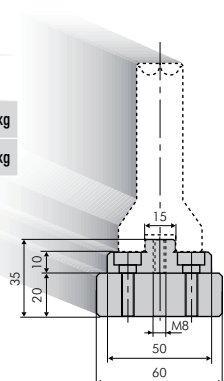
60.103		
200 mm	€ 50,-	0,6 kg
100 mm	€ 45,-	0,3 kg
50 mm	€ 40,-	0,2 kg
90 mm fractionné	€ 150,-	0,3 kg

Adaptateur  
UKB - Système B/C (dent de 13 x 20 mm)  
vissé aux matrices UKB - Système Flexo



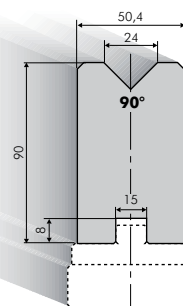
60.101		
835 mm	€ 185,-	12,3 kg
415 mm	€ 110,-	6,1 kg

Adaptateur à ajuster  
UKB - Système A (60 mm de largeur)  
pour matrices UKB - Système Flexo

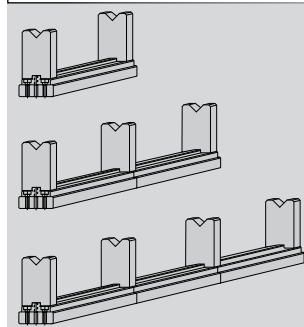


60.104		
la pièce	€ 50,-	1,3 kg

L=40,4 mm  
Pièce d'ajustement pour un alignement  
exacte de l'adaptateur 60.101



### Exemple de montage

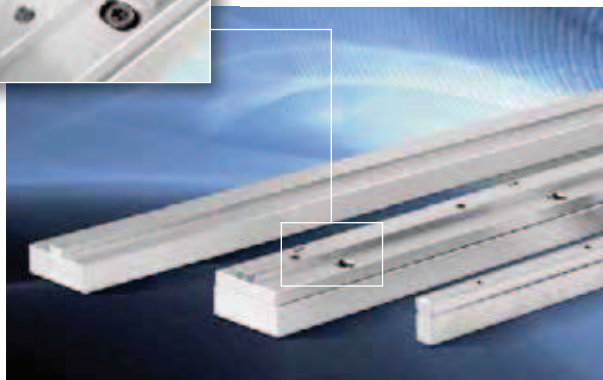


Lors de l'utilisation :  
d' 1 pièce d'adaptateur à ajuster  
2 pièces à ajuster 60.104 sont nécessaires

Lors de l'utilisation :  
de 2 pièces d'adaptateurs à ajuster,  
3 pièces à ajuster 60.104 sont nécessaires

Lors de l'utilisation :  
de 3 pièces d'adaptateurs à ajuster,  
4 pièces à ajuster 60.104 sont nécessaires

etc.



**Autres possibilités  
pour le pliage sans  
empreintes  
cf. pp. 166-175**

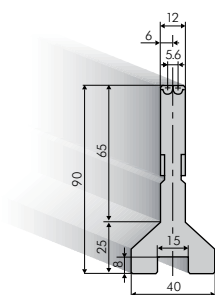


## Matrices avec adaptation de 15 x 8 mm

**61.120**

200 mm	2,2 kg
100 mm	1,1 kg
50 mm	0,6 kg
90 mm fractionné	1,0 kg

pour t=0,2-1,2 mm

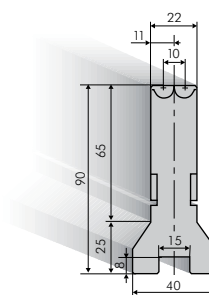


100 t/m max.

**61.230**

200 mm	3,2 kg
100 mm	1,6 kg
50 mm	0,8 kg
90 mm fractionné	1,5 kg

recommandé: t=1,0-2,3 mm

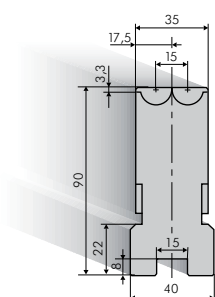


100 t/m max.

**61.350**

200 mm	4,1 kg
100 mm	2,1 kg
50 mm	1,1 kg

recommandé: t=2,0-3,5 mm

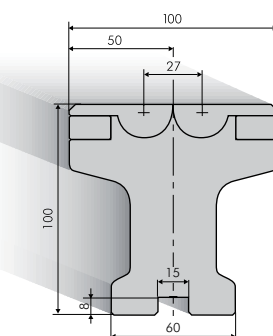


100 t/m max.

**61.650**

200 mm	10,4 kg
100 mm	5,2 kg
50 mm	2,6 kg

recommandé: t=3,0-6,5 mm

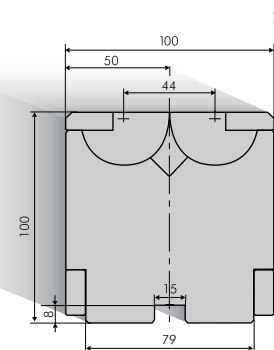


100 t/m max.

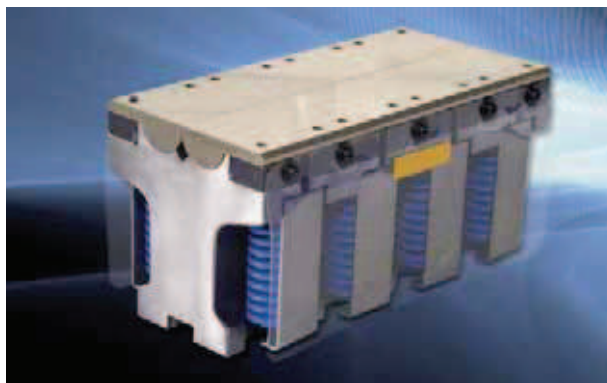
**61.950**

200 mm	14,0 kg
100 mm	7,0 kg
50 mm	3,5 kg

recommandé: t=4,0-9,5 mm



200 t/m max.



En ce qui concerne les articles portant ce symbole, informez-vous S.V.P. du délai de livraison auprès de nos experts.



Tous les articles portant ce symbole sont en stock!  
Service de livraison en 24 heures pour l'Allemagne  
Service de livraison (cf. p. 223) : • Standard • Express • Super-Express



## Supports pour matrices avec adaptation de 14 mm de largeur

<b>22.010</b>		
835 mm	€ 440,-	16,5 kg
415 mm	€ 265,-	8,2 kg

avec barrette d'appui

100 t/m max.

### Exemple de montage

Matrice p. ex. 64.120

Support pour matrices 22.010

**Matrices Flexo 64.120, 64.230 et 64.350 directement utilisables sur plusieurs autres presses plieuses**

## Matrices avec adaptation de 14 mm de largeur

<b>64.120</b>		
200 mm	1,2 kg	
100 mm	0,6 kg	
50 mm	0,3 kg	
90 mm fractionné	0,5 kg	

pour  $t=0,2-1,2$  mm

100 t/m max.

<b>64.230</b>		
200 mm	2,0 kg	
100 mm	1,0 kg	
50 mm	0,5 kg	
90 mm fractionné	0,9 kg	

recommandé:  $t=1,0-2,3$  mm

100 t/m max.

<b>64.350</b>		
200 mm	2,8 kg	
100 mm	1,4 kg	
50 mm	0,7 kg	

recommandé:  $t=2,0-3,5$  mm

100 t/m max.

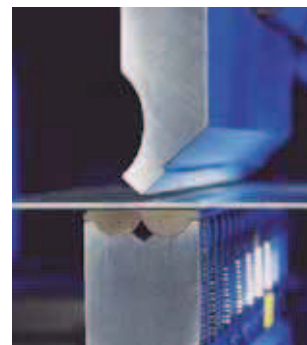
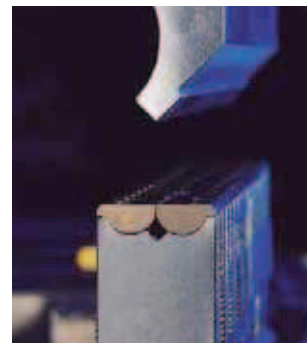
**Prix sur [www.ukb-gmbh.fr](http://www.ukb-gmbh.fr) [www.ukb-gmbh.be](http://www.ukb-gmbh.be) ou sur demande**



## Données techniques

### Références pour bords minimums : acier

Type	Poinçon	Epaisseur de la tôle												
		0,5	0,8	1,0	1,5	2,0	2,5	3,0	4,0	5,0	6,0	7,5	9,5	10,0
<b>61.120</b>	R 0,5	2,7	3,2	3,5										
<b>64.120</b>	R 1,0	2,9	3,4	3,6										
<b>61.230</b>	R 0,5		4,9	5,5	6,0	5,8								
<b>64.230</b>	R 1,0		4,7	5,4	6,1	6,6								
<b>61.350</b>	R 1,0		5,6	7,1	8,1	8,3	8,9	9,4						
<b>64.350</b>														
<b>61.650</b>	R 1,0			6,7	8,2	10,4	11,7	13,3	15,1	16,3				
	R 4,0			7,2	9,2	10,9	12,3	13,9	15,8	16,1				
<b>61.950</b>	R 1,0								24,0	29,0	30,0	32,0	33,5	35,0
	R 5,0					26,0	26,0	26,0	30,0	31,0	32,0	35,0	36,0	38,0
	R 10,0	23,0	23,0	23,0	24,0	24,0	25,0	27,0	28,0	31,0	32,0	34,0	38,0	



### Références pour bords minimums : acier inoxydable

Type	Poinçon	Epaisseur de la tôle												
		0,5	0,8	1,0	1,5	2,0	2,5	3,0	4,0	5,0	6,0	7,5	9,5	10,0
<b>61.120</b>	R 0,5	2,8	3,4	3,7										
<b>64.120</b>	R 1,0	3,0	3,5	3,8										
<b>61.230</b>	R 0,5		5,3	5,7	6,0	6,6								
<b>64.230</b>	R 1,0		5,3	5,7	6,1	6,4								
<b>61.350</b>	R 1,0		6,6	7,4	8,6	8,7	9,0	9,4						
<b>64.350</b>														
<b>61.650</b>	R 1,0			7,6	9,9	11,9	12,9	14,1	15,2					
	R 4,0			8,1	10,6	12,0	13,0	13,8	15,3					
<b>61.950</b>	R 1,0								24,2	29,3	30,4	32,5	34,0	36,0
	R 5,0					26,2	26,2	26,2	30,4	31,5	32,7	35,8	37,0	39,0
	R 10,0	23,1	23,1	23,1	24,2	24,3	25,4	27,7	28,9	32,0	33,2	35,5	39,5	

### Références pour bords minimums : aluminium

Type	Poinçon	Epaisseur de la tôle												
		0,5	0,8	1,0	1,5	2,0	2,5	3,0	4,0	5,0	6,0	7,5	9,5	10,0
<b>61.120</b>	R 0,5	2,7	3,1	3,4										
<b>64.120</b>	R 1,0	2,9	3,2	3,5										
<b>61.230</b>	R 0,5		3,8	5,0	5,8	6,4								
<b>64.230</b>	R 1,0		3,6	5,0	5,9	6,5								
<b>61.350</b>	R 1,0		4,7	6,0	7,5	8,0	8,8	9,2						
<b>64.350</b>														
<b>61.650</b>	R 1,0			5,1	7,2	10,0	10,4	12,1	13,8	15,0				
	R 4,0			8,3	9,0	10,4	11,7	12,8	14,7	16,1				
<b>61.950</b>	R 1,0								23,0	28,1	29,2	31,0	32,5	34,0
	R 5,0					25,0	25,0	25,0	29,0	30,1	31,3	34,3	35,5	37,6
	R 10,0	22,8	22,8	22,8	23,8	23,9	24,9	26,9	27,6	30,3	31,8	32,8	36,0	



En ce qui concerne les articles portant ce symbole, informez-vous S.V.P. du délai de livraison auprès de nos experts.

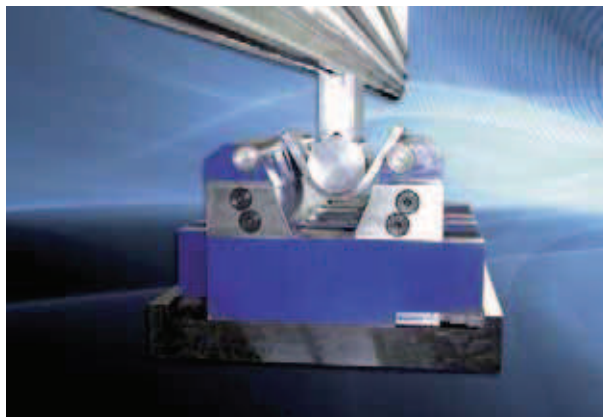


Tous les articles portant ce symbole sont en stock!  
Service de livraison en 24 heures pour l'Allemagne  
Service de livraison (cf. p. 223) : • Standard • Express • Super-Express

## Utilisation des matrices UKB réglables

Les matrices UKB réglables sont :

- grâce à différents supports utilisables sur toutes les presses plieuses

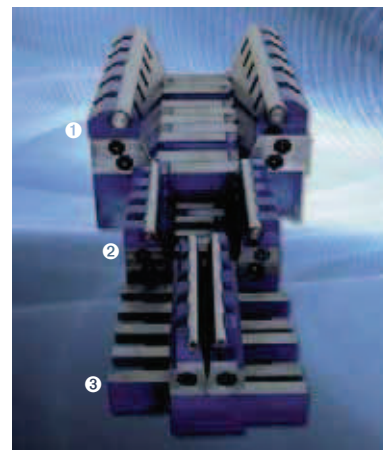
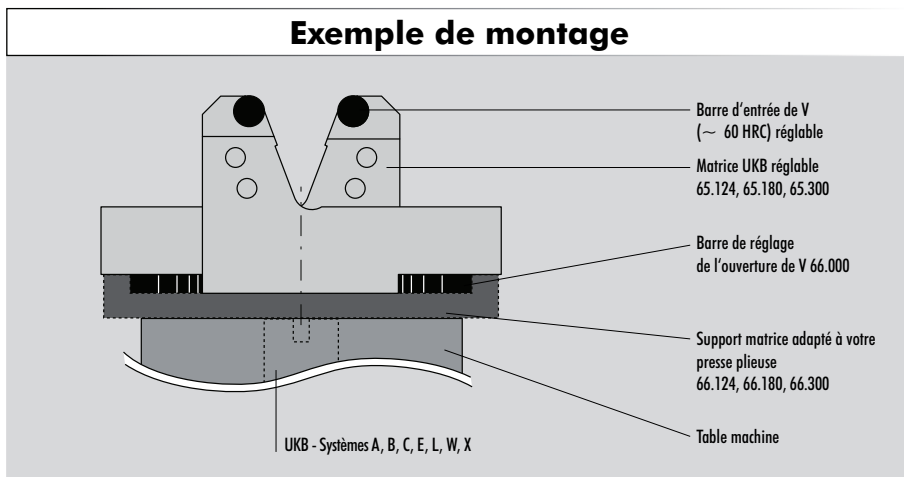


## Avantages

- Ouvertures de V réglables
  - V=24-124 mm
  - V=65-180 mm
  - V=120-300 mm
- Ouverture de V optimales
- Moins de changements de matrice
- Réduction des marques grâce aux barres mobiles (sur rayons d'entrée)
- Moins de puissance nécessaire
- Réalisation de différents rayons de pliage
- Réglage aisé par lames
- Coûts d'entretien réduits
- Largeur d'outillage faible comparée à d'autres fabrications de matrices réglables
- Durée de vie élevée grâce aux barres traitées (~ 60 HRC)



## Exemple de montage



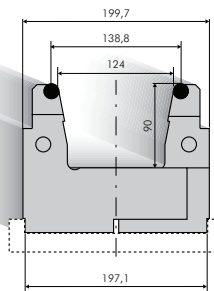
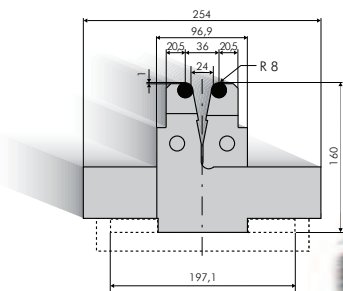
① 65.300 ② 65.180 ③ 65.124

## Utilisation des matrices UKB réglables

### 65.124

la pièce

- V = 24-124 mm
  - Angle min. 30°
  - Rayon de barre R = 8 mm
  - Epaisseurs conseillées :  
Env. 3-15 mm
- Longueurs disponibles :  
250 / 500 / 550 / 1000 / 1050 mm



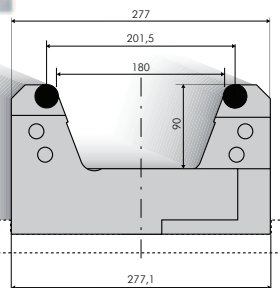
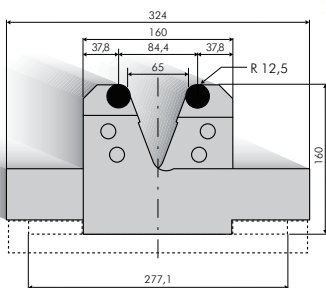
125 t/m max.  
en cas de 90°

Prix sur  
[www.ukb-gmbh.fr](http://www.ukb-gmbh.fr)  
[www.ukb-gmbh.be](http://www.ukb-gmbh.be)  
ou sur demande

### 65.180

la pièce

- V = 65-180 mm
  - Angle min. 60°
  - Rayon de barre R = 12,5 mm
  - Epaisseurs conseillées :  
Env. 6-20 mm
- Longueurs disponibles :  
250 / 500 / 550 / 1000 / 1050 mm

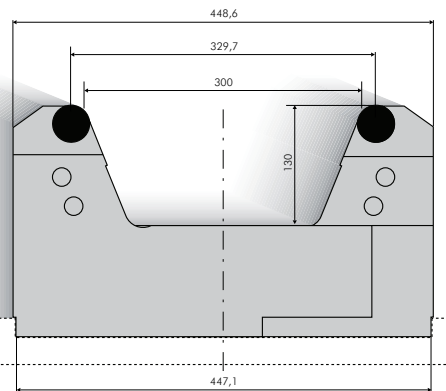
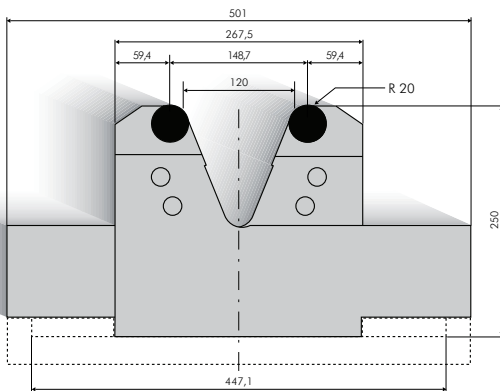


200 t/m max.  
en cas de 90°

### 65.300

la pièce

- V = 120-300 mm
  - Angle min. 60°
  - Rayon de barre R = 20 mm
  - Epaisseurs conseillées :  
Env. 10-30 mm
- Longueur disponible :  
600 mm



400 t/m max.  
en cas de 90°

08

## Supports pour matrices et barres

### 66.124

la pièce

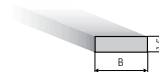
- Support pour matrice 65.124  
Longueurs disponibles :  
500 / 1000 / 2000 / 3000 mm ou sur demande spécifique



### 66.000

la pièce

- Barrette  
Longueurs disponibles :  
500 / 1000 / 2000 mm ou sur demande spécifique



### 66.180

la pièce

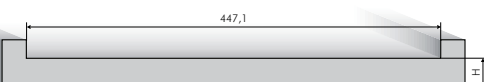
- Support pour matrice 65.180  
Longueurs disponibles :  
500 / 1000 / 2000 / 3000 mm ou sur demande spécifique



### 66.300

la pièce

- Support pour matrice 65.300  
Longueurs disponibles :  
600 / 1200 / 2400 / 3600 mm ou sur demande spécifique



En ce qui concerne les articles portant ce symbole, informez-vous S.V.P. du délai de livraison auprès de nos experts.



Tous les articles portant ce symbole sont en stock!  
Service de livraison en 24 heures pour l'Allemagne  
Service de livraison (cf. p. 223) : • Standard • Express • Super-Express



# Systeme Adaptateurs



## Adaptateurs de poinçons - standard pour UKB - Système A

Équipement à bon marché, facile et rapide de votre presse plieuse avec des adaptateurs de poinçons - standard pour y fixer :

### Les poinçons UKB - Système A

Utilisez les diverses possibilités du système UKB - A (cf. pp. 8 - 25)

**Nouveautés et offres spéciales sur**  
[www.ukb-gmbh.fr](http://www.ukb-gmbh.fr)  
[www.ukb-gmbh.be](http://www.ukb-gmbh.be)



**50.970**  
 la pièce € 95,- 4,0 kg  
 L=150 mm  
**UKB - Système B**  
 → **UKB - Système A**

100 t/m max.

**50.980**  
 la pièce € 90,- 3,2 kg  
 L=150 mm  
**Bystronic-Beyeler R**  
**UKB - Système C**  
 → **UKB - Système A**

100 t/m max.

**50.983**  
 la pièce € 140,- 5,0 kg  
 L=150 mm  
**Bystronic-Beyeler RF-A**  
**UKB - Système C**  
 → **UKB - Système A**

100 t/m max.

**Exemple de montage**

Brides d'attache (c.f. p. 162)

Adaptateur de poinçons - standard (p. ex. 50.970)

Poinçon UKB - Système A

50.259  
 50.551  
 50.571  
 50.900  
 50.903  
 50.905  
 50.910

**Nombre d'adaptateurs de poinçons nécessaires**

Longueur de la presse plieuse (mm)	Nombre (pièces)
835	4
1.250	6
2.100	10
2.600	13
3.100	15
4.100	20

Seule une bride d'attache est nécessaire par adaptateur de poinçons.  
 Les adaptateurs de poinçons sont montés avec un écartement de 50 mm.

**50.981**  
 la pièce € 85,- 3,5 kg  
 L=150 mm  
**Bystronic-Beyeler S**  
**UKB - Système C**  
 → **UKB - Système A**

100 t/m max.

**50.990**  
 la pièce € 85,- 3,0 kg  
 L=150 mm  
**UKB - Système L (LVD)**  
 → **UKB - Système A**

100 t/m max.

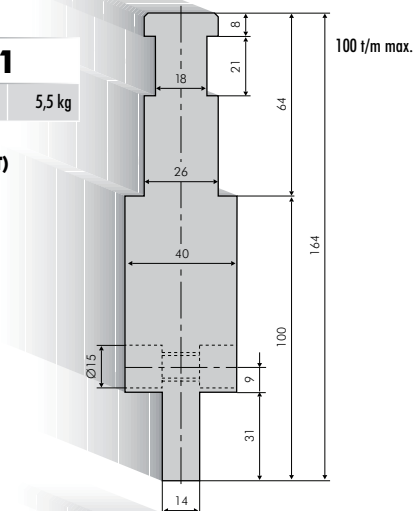


## Adaptateurs de poinçons - standard pour UKB - Système A

**50.991**

la pièce € 100,- 5,5 kg

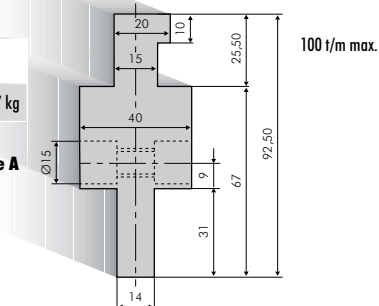
L=150 mm  
UKB - Système E (EHT)  
→ UKB - Système A



**50.992**

la pièce € 80,- 2,7 kg

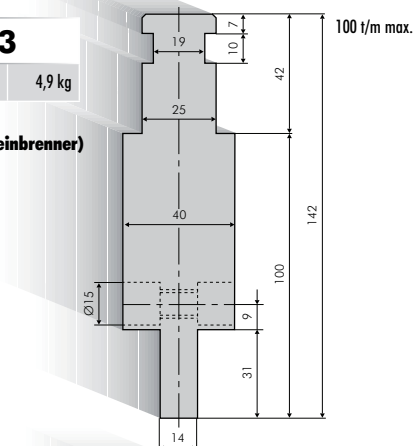
L=150 mm  
Durmazlar → UKB - Système A



**50.993**

la pièce € 90,- 4,9 kg

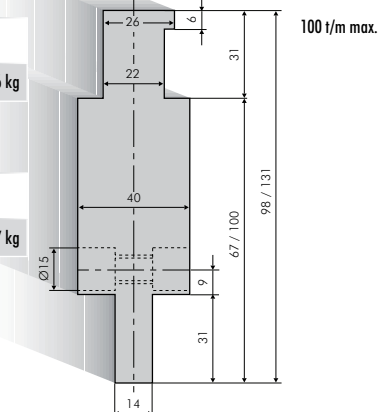
L=150 mm  
UKB - Système W (Weinbrenner)  
→ UKB - Système A



**50.994**

la pièce € 85,- 4,6 kg

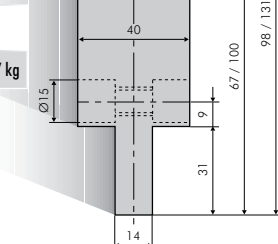
H=100, L=150 mm  
Darley → UKB - Système A



**50.997**

la pièce € 80,- 2,7 kg

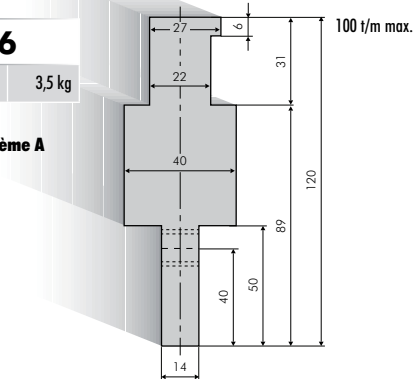
H=67, L=150 mm  
Darley → UKB - Système A



**50.996**

la pièce € 85,- 3,5 kg

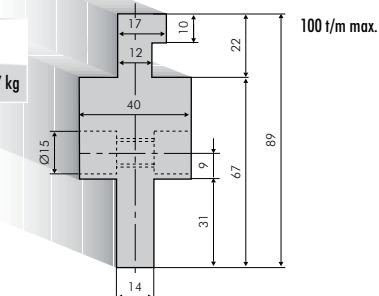
L=150 mm  
Baykal → UKB - Système A



**50.998**

la pièce € 80,- 2,7 kg

L=150 mm  
Haco → UKB - Système A

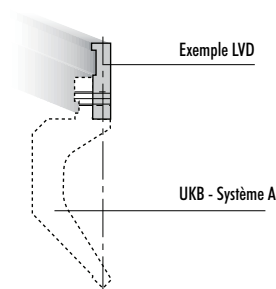
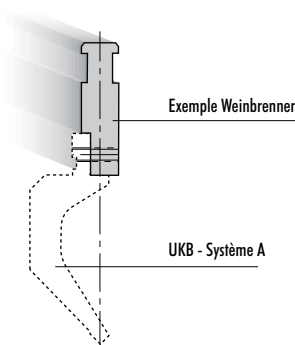
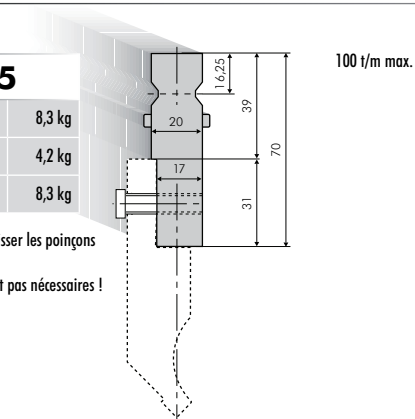


## Adaptateurs vissés

**50.965**

835 mm	€ 265,-	8,3 kg
415 mm	€ 175,-	4,2 kg
835 mm sektioniert	€ 350,-	8,3 kg

Adaptateur pour pouvoir visser les poinçons UKB - Système A.  
Les brides d'attache ne sont pas nécessaires !  
L= 150 mm  
UKB - Système B  
→ UKB - Système A



• Prix sur demande



En ce qui concerne les articles portant ce symbole, informez-vous S.V.P. du délai de livraison auprès de nos experts.



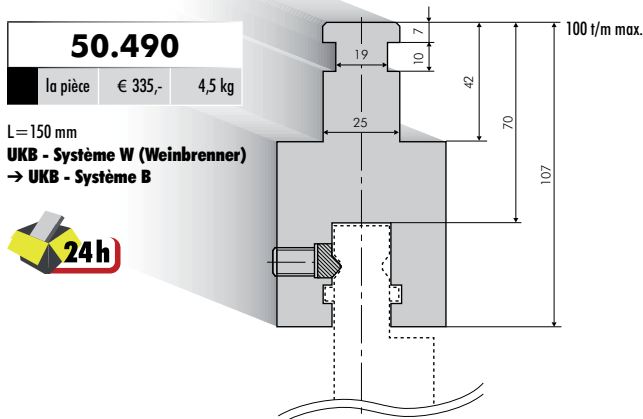
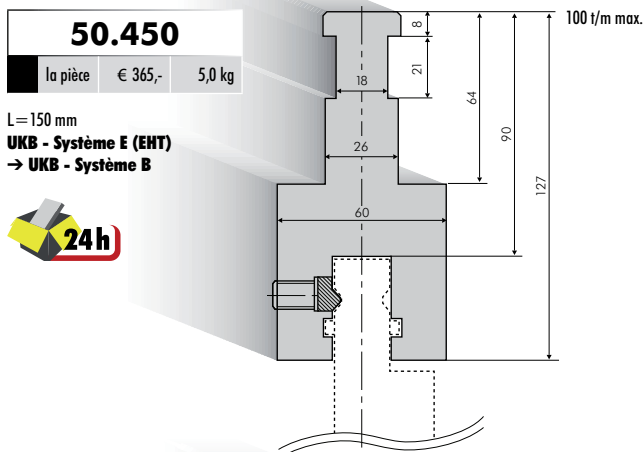
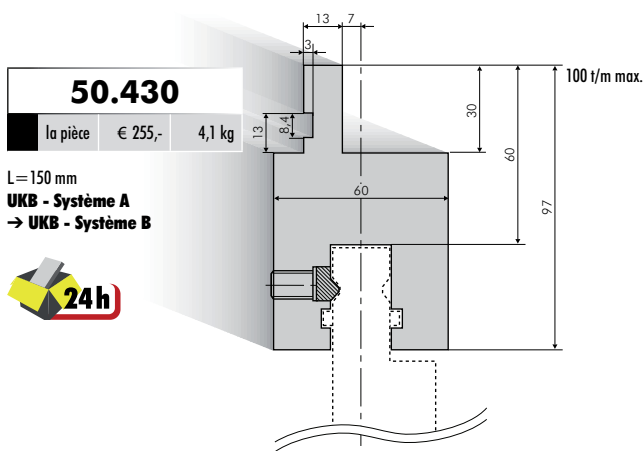
Tous les articles portant ce symbole sont en stock!  
Service de livraison en 24 heures pour l'Allemagne  
Service de livraison (cf. p. 223) : • Standard • Express • Super-Express

## Adaptateurs de poinçons - standard pour UKB - Système B

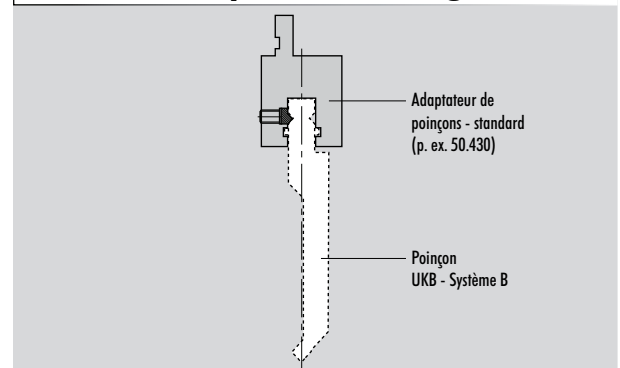
Équipement à bon marché, facile et rapide de votre presse plieuse avec des adaptateurs de poinçons - standard pour y fixer :

### Les poinçons UKB - Système B

Utilisez les diverses possibilités du système UKB - B (cf. pp. 66 - 71)



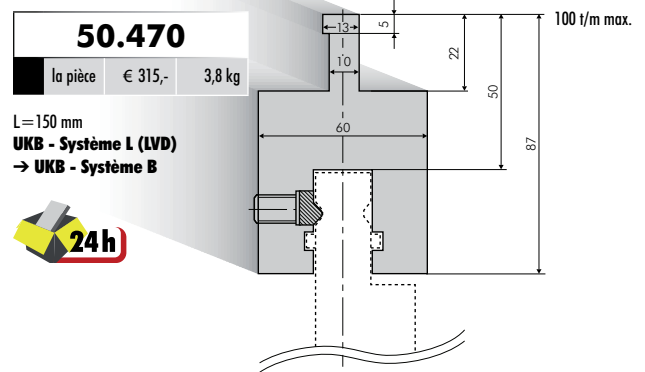
### Exemple de montage



### Nombre d'adaptateurs de poinçons nécessaires

Longueur de la presse plieuse (mm)	Nombre (pièces)
835	4
1.250	6
2.100	10
2.600	13
3.100	15
4.100	20

Les adaptateurs de poinçons sont montés avec un écartement de 50 mm.



## Adaptateurs de poinçons - individuels pour UKB - Système A

Equiper votre presse plieuse avec des adaptateurs de poinçons - individuels pour y fixer :  
**Les poinçons UKB - Système A**

Utilisez les diverses possibilités du système UKB - A  
 (cf. pp. 8 - 25)

### Exemple de montage

Adaptateurs de poinçons - individuels  
 810.000, H=67 mm  
 820.000, H=100 mm  
 (voir ci-dessous)

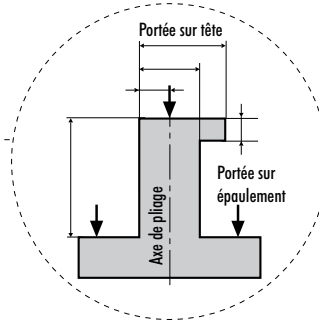
Brides d'attache  
 (cf. p. 162)

50.259
50.551
50.571
50.900
50.903
50.905

Poinçon UKB - Système A

Droite

Informez-nous des données suivantes S.V.P. :

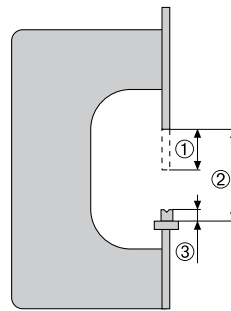


### Données sur l'adaptateur

- Portée sur tête
- Portée sur épaulement
- Axe de pliage
- Données exactes

### Données machine

- ① Course
- ② Ouverture
- ③ Hauteur de la matrice



### 810.000

la pièce € 85,- ca. 3,0 kg

L=150 mm  
**Construction selon vos indications**  
**UKB - Système X**  
**→ UKB - Système A**

Donnez-nous les dimensions exactes de la dent S.V.P.!

### 820.000

la pièce € 95,- ca. 5,0 kg

L=150 mm  
**Construction selon vos indications**  
**UKB - Système X**  
**→ UKB - Système A**

Donnez-nous les dimensions exactes de la dent S.V.P.!

09

## Adaptateurs de poinçons - individuels pour UKB - Système B

Equiper votre presse plieuse avec des adaptateurs de poinçons - individuels pour y fixer :  
**Les poinçons UKB - Système B**

### 830.000

la pièce Prix sur demande

L=150 mm  
**Construction selon vos indications**  
**UKB - Système X**  
**→ UKB - Système B**

Donnez-nous les dimensions exactes de la dent S.V.P.!

## Brides d'attache L = 150 mm

### Avantages

- Montage et démontage horizontal rapide avec : 50.551, 50.900, 50.903, 50.905
- Meilleur blocage grâce à des barrettes d'appui synthétiques sur les modèles : 50.903, 50.905, 50.910

### Nombre de brides d'attache nécessaires

Longueur de la presse plieuse (mm)	Nombre (pièces)
835	4
1.250	6
2.100	10
2.600	13
3.100	15
4.100	20

Par adaptateur de poinçons seulement une bride d'attache nécessaire

**50.903**

la pièce € 45,- 0,7 kg

Bride d'attache mécanique rapide avec rainure de sécurité et barrette d'appui

**Blocage avec levier excentrique**



**50.900**

la pièce € 45,- 0,7 kg

Bride d'attache mécanique rapide avec rainure de sécurité

**Blocage avec levier excentrique**



**50.905**

la pièce € 45,- 1,0 kg

Bride d'attache mécanique rapide avec rainure de sécurité et barrette d'appui

**Blocage avec levier**



**50.551**

la pièce € 30,- 1,0 kg

Bride d'attache mécanique rapide avec rainure de sécurité

**Blocage avec levier**



**50.910**

la pièce € 40,- 0,8 kg

Bride d'attache avec rainure de sécurité et barrette d'appui

**Blocage avec vis**

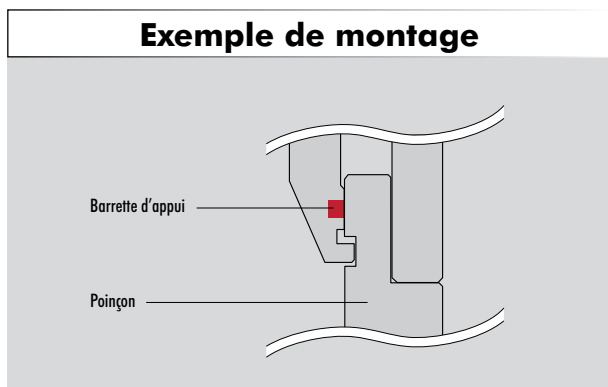


**50.571**

la pièce € 25,- 0,7 kg

Bride d'attache mécanique avec rainure de sécurité

**Blocage avec vis**



**50.529**

la pièce € 15,- 0,5 kg

Bride d'attache sans rainure de sécurité

**Blocage avec vis**

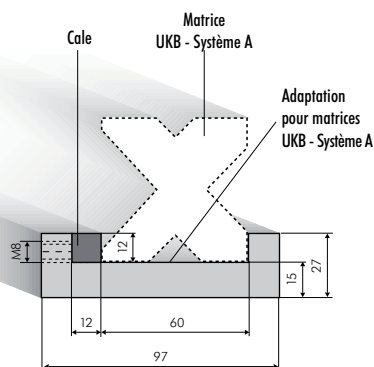


## Rails porte-matrices

### 60.680 - 60.683

Modèle	Longueurs	Prix	Poids
60.680	2100 mm	€ 525,-	31,0 kg
60.681	2600 mm	€ 650,-	38,0 kg
60.682	3100 mm	€ 775,-	45,5 kg
60.683	4100 mm	€ 980,-	60,0 kg

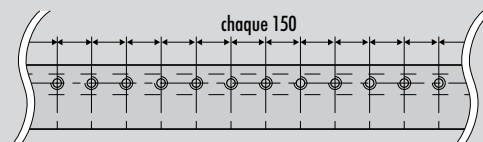
Les rails porte-matrices (avec une adaptation d'outils d'une largeur de 60 mm) sont montables sur toutes presses plieuses à table plane pour pouvoir utiliser les matrices **UKB - Système A**.  
(Matrices UKB - Système A : cf. pp. 39-61)



### Face latérale

Vis M8 pour blocage uniforme des matrices fractionnées UKB - Système A au moyen de la cale

Ecartement du forage : 150 mm

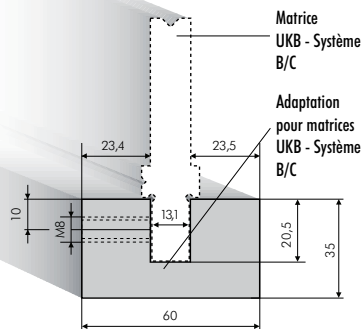


### 60.901 - 60.904

Modèle	Longueurs	Prix	Poids
60.901	2100 mm	€ 570,-	38,5 kg
60.902	2600 mm	€ 690,-	47,5 kg
60.903	3100 mm	€ 840,-	57,0 kg
60.904	4100 mm	€ 1.050,-	75,0 kg

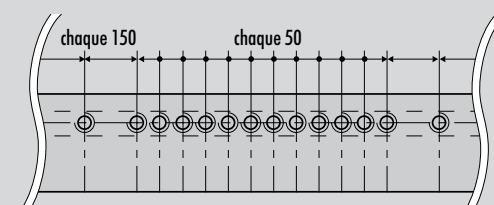
Les rails porte-matrices (avec une adaptation d'outils de 13 x 20 mm) sont montables sur toutes presses plieuses à table plane pour pouvoir utiliser les matrices **UKB - Système B/C**.

(Matrices UKB - Système B : cf. pp. 77-83)  
(Matrices UKB - Système C : cf. pp. 103-107)



Vis M8 pour blocage uniforme des matrices fractionnées UKB - Système B/C

Ecartement du forage : 150 mm



09

## Montage de dents

Les matrices UKB - Système A peuvent être montées sur toute autre presse plieuse au moyen d'une rainure fraisée de 2 mm et du placement d'une dent rectifiée (l x H).

Exemples de placement de dents :

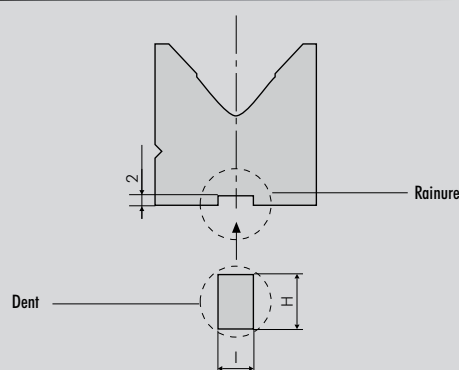
1.  $l = 13 \times H = 22$  mm UKB - Système B/C  
(Bystronic-Beyeler / Safan / Trumpf, etc.)
2.  $l = 55 \times H = 47$  mm UKB - Système E (EHT)
3.  $l = 12,7 \times H = 21$  mm UKB - Système L (LVD)
4.  $l = 35 \times H = 47$  mm UKB - Système W (Weinbrenner)

Voir données détaillées et prix à la rubrique

**Travail à façon / Modifications**

(cf. p. 214)

### Exemple de montage



En ce qui concerne les articles portant ce symbole, informez-vous S.V.P. du délai de livraison auprès de nos experts.



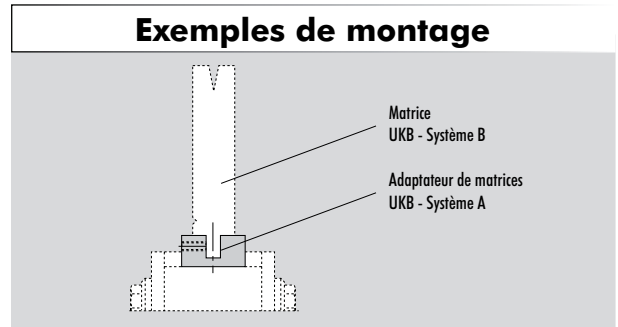
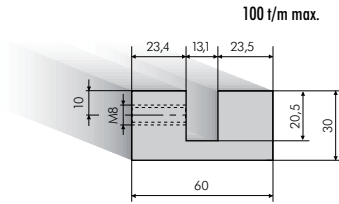
Tous les articles portant ce symbole sont en stock!  
Service de livraison en 24 heures pour l'Allemagne  
Service de livraison (cf. p. 223) : • Standard • Express • Super-Express



## Adaptateurs de matrices

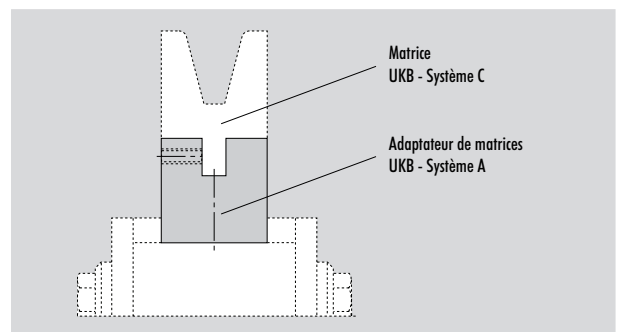
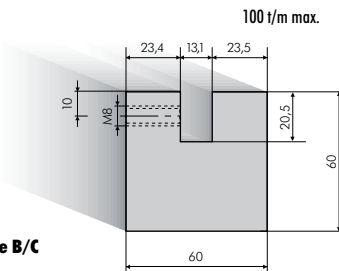
<b>60.910</b>		
1000 mm	€ 215,-	15,0 kg
500 mm	€ 125,-	7,5 kg

Adaptateur de matrices UKB - Système A pour pouvoir employer les matrices UKB - Système B/C  
Ecartement du forage : 150 mm  
**UKB - Système A → UKB - Système B/C**



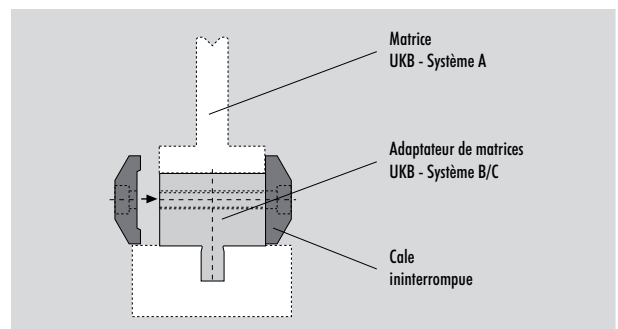
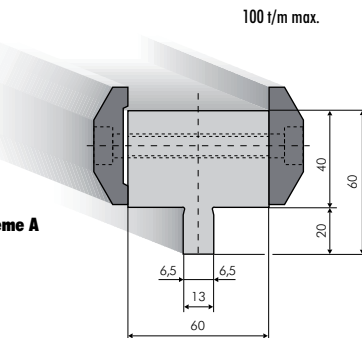
<b>60.920</b>		
1000 mm	€ 245,-	30,0 kg
500 mm	€ 140,-	15,0 kg

Adaptateur de matrices UKB - Système A pour pouvoir employer les matrices UKB - Système B/C.  
Ecartement du forage : 150 mm  
**UKB - Système A → UKB - Système B/C**



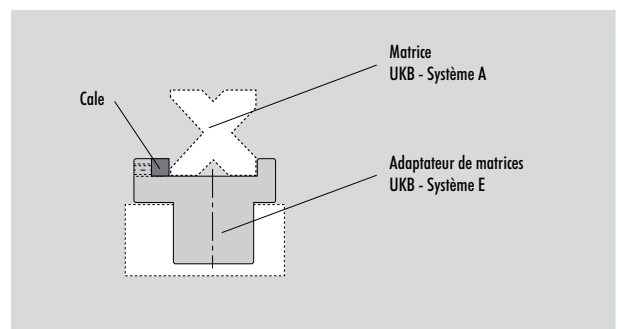
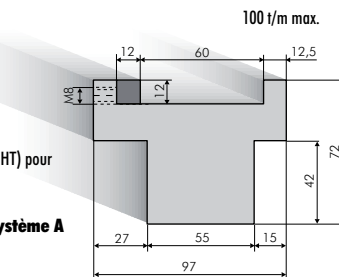
<b>60.925</b>		
835 mm	€ 280,-	25,0 kg
415 mm	€ 165,-	12,5 kg

Adaptateur de matrices UKB - Système B/C pour pouvoir employer les matrices UKB - Système A.  
**UKB - Système B/C → UKB - Système A**



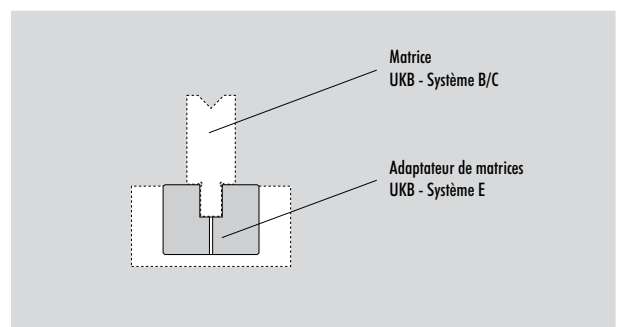
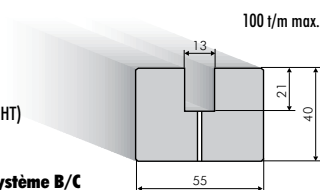
<b>60.945</b>		
835 mm	€ 575,-	28,5 kg
415 mm	€ 310,-	14,3 kg

Adaptateur de matrices UKB - Système E (EHT) pour pouvoir employer les matrices UKB - Système A.  
**UKB - Système E (EHT) → UKB - Système A**



<b>60.940</b>		
500 mm	€ 260,-	7,5 kg

Adaptateur de matrices UKB - Système E (EHT) pour pouvoir employer les matrices UKB - Système B/C.  
**UKB - Système E (EHT) → UKB - Système B/C**



## Adaptateurs de matrices

<b>60.930</b>		
835 mm	€ 280,-	25,0 kg
415 mm	€ 165,-	12,5 kg

Adaptateur de matrices UKB - Système L (LVD) pour pouvoir employer les matrices UKB - Système A.  
**UKB - Système (LVD)**  
**→ UKB - Système A**

**24h**

<b>60.935</b>		
1000 mm	€ 400,-	15,0 kg
500 mm	€ 215,-	7,5 kg

Adaptateur de matrices UKB - Système L (LVD) pour pouvoir employer les matrices UKB - Système B/C.  
 Ecartement du forage : 150 mm  
**UKB - Système (LVD)**  
**→ UKB - Système B/C**

**24h**

<b>60.955</b>		
835 mm	€ 605,-	23,0 kg
415 mm	€ 325,-	11,5 kg

Adaptateur de matrices UKB - Système W (Weinbrenner) pour pouvoir employer les matrices UKB - Système A.  
**UKB - Système W (Weinbrenner)**  
**→ UKB - Système A**

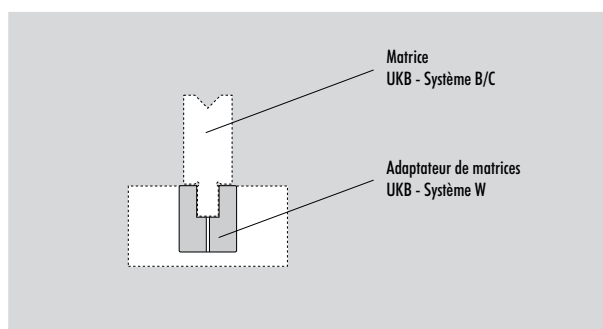
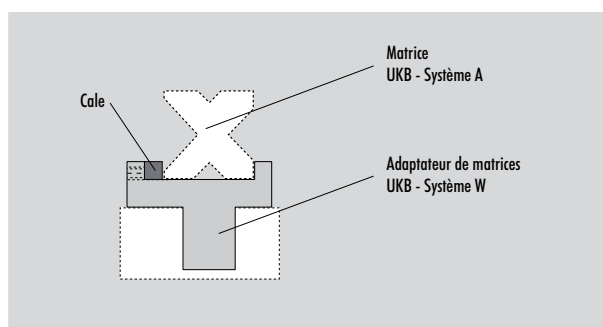
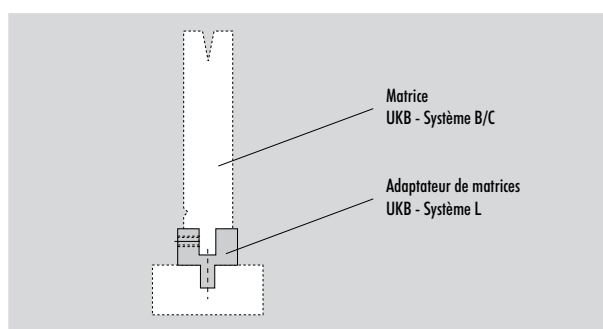
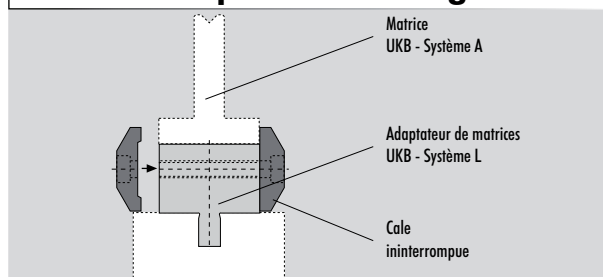
**24h**

<b>60.950</b>		
500 mm	€ 240,-	4,5 kg

Adaptateur de matrices UKB - Système W (Weinbrenner) pour pouvoir employer les matrices UKB - Système B/C.  
**UKB - Système W (Weinbrenner)**  
**→ UKB - Système B/C**

**24h**

### Exemples de montage



09

## Dispositifs servant à plier

Dispositifs servant à plier avec colonne de guidage pour pouvoir employer les outils presses plieuses standard UKB - Système A.

A monter sur les presses hydrauliques, excentriques et d'atelier.



<b>90.910</b>		
835 mm	sur demande	75,0 kg
415 mm	sur demande	42,0 kg

A=835 mm, B=985 mm  
 A=415 mm, B=565 mm

**24h**