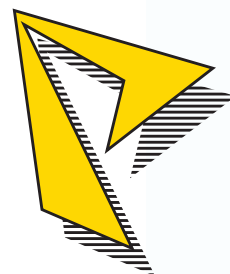


# PASS STANZTECHNIK AG

*Precision in Perfection*



*distributeur exclusif pour la France et pays francophones:*

**P&G Outillage**



Tarif 04/2013-FR-A.4

# FINN-POWER/LVD

Multitool



## Tarif 04/2013-FR-A.4

### Validité:

Ce tarif est valable à partir du 1er Avril 2013. A compter de cette date, tous les tarifs précédents perdent leur validité.  
Les prix indiqués sont hors taxes en vigueur.

### Conditions de règlement:

Les conditions de paiement sont celles en vigueur dans nos conditions générales de vente, à savoir: Paiement net à 45 jours fin de mois,  
par lcr à l'acceptation.



## Sommaire

FINN-POWER/LVD	MT24Ri-8 MT24i-8 MT20i-8	Page	4
FINN-POWER/LVD	MT8Ri1-16	Page	5
FINN-POWER/LVD	MT8Ri2-16	Page	6
FINN-POWER/LVD	MT3Ri-31,75 MT3i-31,75	Page	7
FINN-POWER/LVD	MT24-8 MT12-8 MT20-8	Page	8
FINN-POWER/LVD	MT10-16 MT6-16	Page	9
FINN-POWER/LVD	8-24	Page	10
	Notes	Page	11



# FINN-POWER/LVD

## MT24Ri-8

## MT24i-8

## MT20i-8

	Pos.	Réf.	Prix en €
<b>Poinçon* (H-PM®)</b>			
Rond	1	413111	
Carré	1	413112	
Rectangle	1	413113	
Oblong	1	413114	
* contours rectifiés	1	41311G	
* contours érodés	1	41311E	
<b>Dévêtisseur</b>			
Rond	2	415111	
Carré	2	415112	
Rectangle	2	415113	
Oblong	2	415114	
* contours rectifiés	2	41511G	
* contours érodés	2	41511E	
<b>Matrice (HWS)</b>			
Ronde	3	414111	
Carrée	3+4	414112	
Rectangle	3+4	414113	
Oblongue	3+4	414114	
* contours rectifiés	3+4	41411G	
* contours érodés	3+4	41411E	

### Suppléments:

Poinçon	Revêtement TICN
	Revêtement T-MAX
	Vague de coupe WT
	Vague de coupe DOWT
	Vague de coupe 2PT
	Vague de coupe 4PT
Matrice	version renforcée



\*convient jusqu'à s= 6 mm



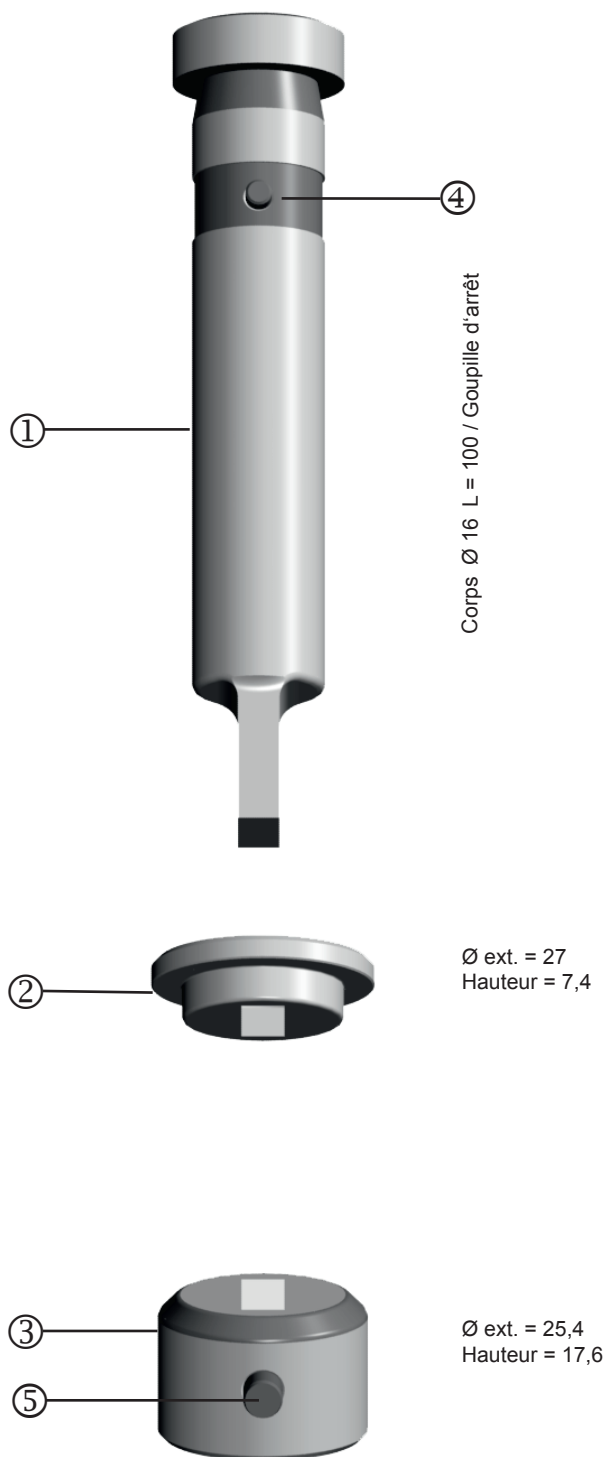
# FINN-POWER/LVD MT8Ri1-16

Version 1

	Pos.	Réf.	Prix en €
<b>Poinçon* (H-PM®)</b>			
Rond	1	413051	
Carré	1+4	413052	
Rectangle	1+4	413053	
Oblong	1+4	413054	
* contours rectifiés	1+4	41305G	
* contours érodés	1+4	41305E	
<b>Dévêtisseur</b>			
Rond	2	415051	
Carré	2	415052	
Rectangle	2	415053	
Oblong	2	415054	
* contours rectifiés	2	41505G	
* contours érodés	2	41505E	
<b>Matrice (HWS)</b>			
Ronde	3	414051	
Carrée	3+5	414052	
Rectangle	3+5	414053	
Oblongue	3+5	414054	
* contours rectifiés	3+5	41405G	
* contours érodés	3+5	41405E	

**Suppléments:**

Poinçon	Revêtement TICN
	Revêtement T-MAX
	Vague de coupe WT
	Vague de coupe DOWT
	Vague de coupe 2PT
	Vague de coupe 4PT
Matrice	version renforcée



\*convient jusqu'à s= 6 mm



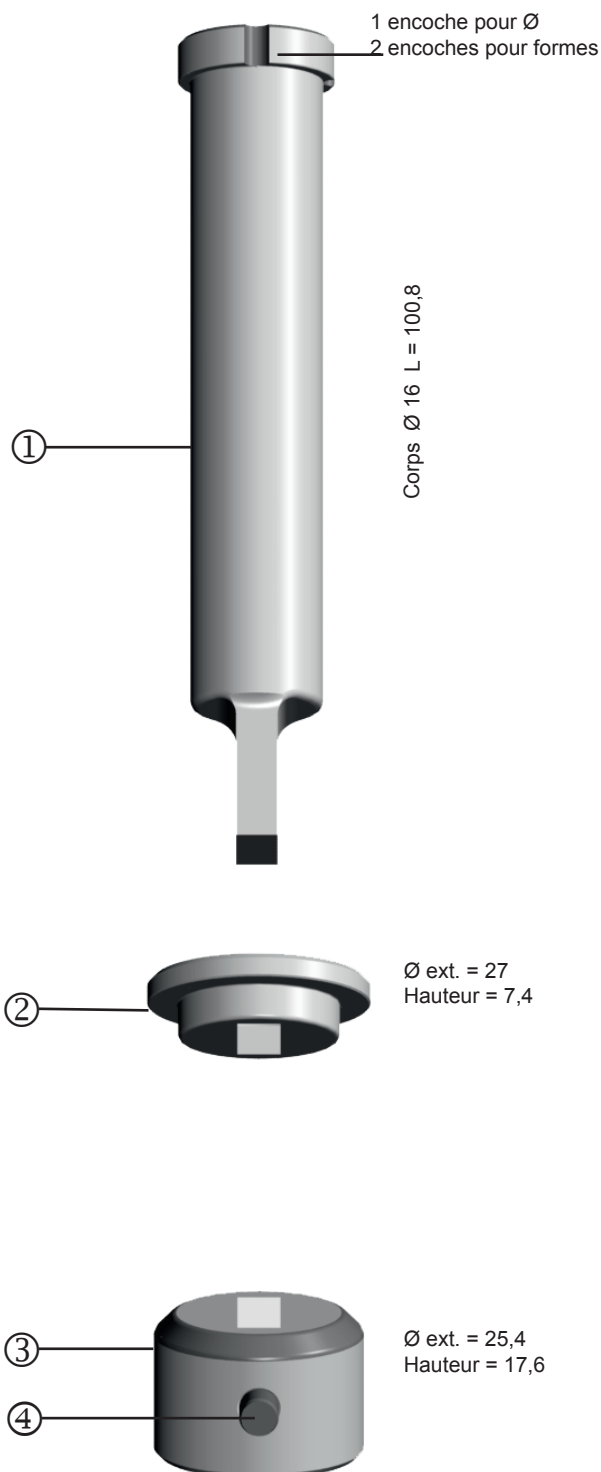
# FINN-POWER/LVD MT8Ri2-16

## Version 2

	Pos.	Réf.	Prix en €
<b>Poinçon* (H-PM®)</b>			
Rond	1	413151	
Carré	1	413152	
Rectangle	1	413153	
Oblong	1	413154	
* contours rectifiés	1	41315G	
* contours érodés	1	41315E	
<b>Dévêtisseur</b>			
Rond	2	415151	
Carré	2	415152	
Rectangle	2	415153	
Oblong	2	415154	
* contours rectifiés	2	41515G	
* contours érodés	2	41515E	
<b>Matrice (HWS)</b>			
Ronde	3	414151	
Carrée	3+4	414152	
Rectangle	3+4	414153	
Oblongue	3+4	414154	
* contours rectifiés	3+4	41415G	
* contours érodés	3+4	41415E	

### Suppléments:

Poinçon	Revêtement TICN
	Revêtement T-MAX
	Vague de coupe WT
	Vague de coupe DOWT
	Vague de coupe 2PT
	Vague de coupe 4PT
Matrice	version renforcée



\*convient jusqu'à s= 6 mm



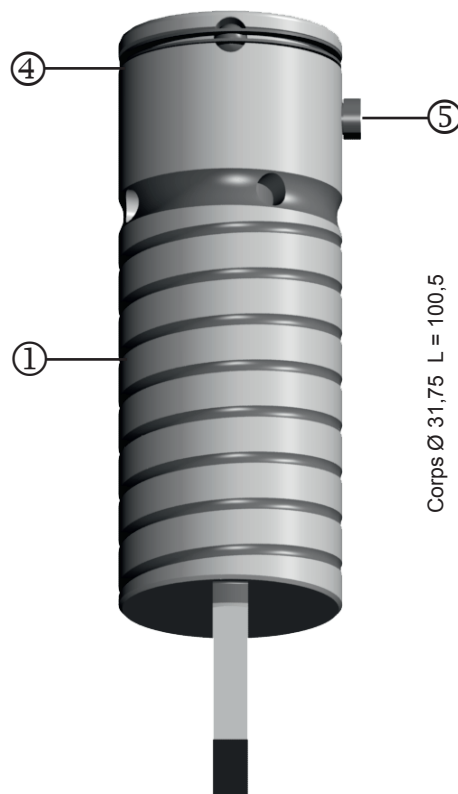
# FINN-POWER/LVD

## MT3Ri-31,75

## MT3i-31,75

	Pos.	Réf.	Prix en €
<b>Poinçon* (H-PM®)</b>			
Rond	1+4+5	413181	
Carré	1+4+5	413182	
Rectangle	1+4+5	413183	
Oblong	1+4+5	413184	
* contours rectifiés	1+4+5	41318G	
* contours érodés	1+4+5	41318E	
<b>Dévêtisseur</b>			
Rond	2	415181	
Carré	2	415182	
Rectangle	2	415183	
Oblong	2	415184	
* contours rectifiés	2	41518G	
* contours érodés	2	41518E	
<b>Matrice (HWS)</b>			
Ronde	3	414181	
Carrée	3+6	414182	
Rectangle	3+6	414183	
Oblongue	3+6	414184	
* contours rectifiés	3+6	41418G	
* contours érodés	3+6	41418E	

<b>Suppléments:</b>	
Poinçon	Revêtement TICN Revêtement T-MAX Vague de coupe WT Vague de coupe DOWT Vague de coupe 2PT Vague de coupe 4PT
Matrice	version renforcée



Corps Ø 31,75 L = 100,5



Ø ext. = 40  
Hauteur = 6,35



Ø ext. = 47,62  
Hauteur = 15,1

\*convient jusqu'à s= 6 mm



## FINN-POWER/LVD

### MT24-8

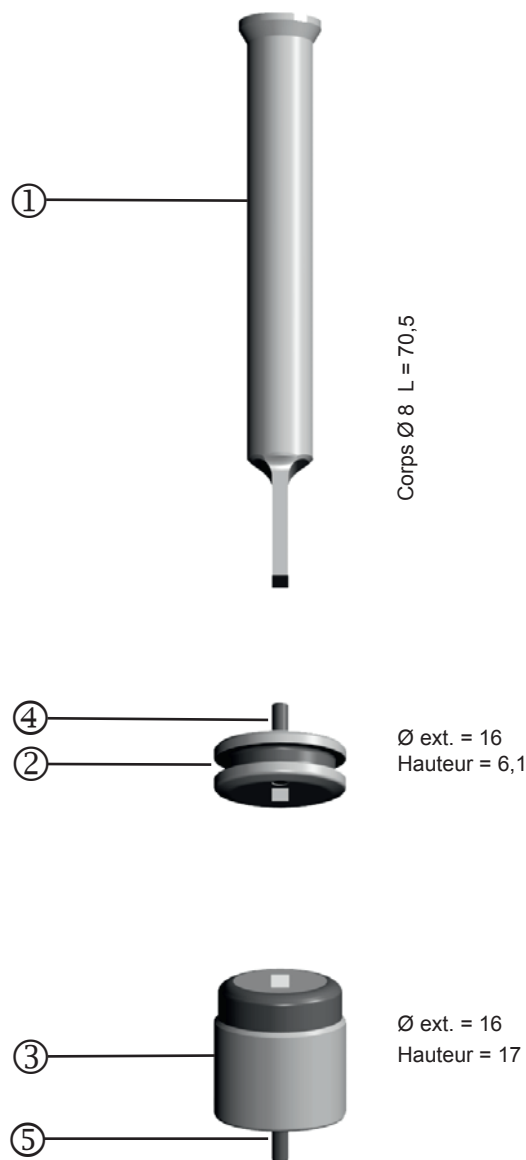
### MT12-8

### MT20-8

	Pos.	Réf.	Prix en €
<b>Poinçon* (H-PM®)</b>			
Rond	1	413121	
Carré	1	413122	
Rectangle	1	413123	
Oblong	1	413124	
* contours rectifiés	1	41312G	
* contours érodés	1	41312E	
<b>Dévêtisseur</b>			
Rond	2	415121	
Carré	2+4	415122	
Rectangle	2+4	415123	
Oblong	2+4	415124	
* contours rectifiés	2+4	41512G	
* contours érodés	2+4	41512E	
<b>Matrice (HWS)</b>			
Ronde	3	414121	
Carrée	3+5	414122	
Rectangle	3+5	414123	
Oblongue	3+5	414124	
* contours rectifiés	3+5	41412G	
* contours érodés	3+5	41412E	

#### Suppléments:

Poinçon	Revêtement TICN
	Revêtement T-MAX
	Vague de coupe WT
	Vague de coupe DOWT
	Vague de coupe 2PT
	Vague de coupe 4PT
Matrice	version renforcée



\*convient jusqu'à s= 4 mm





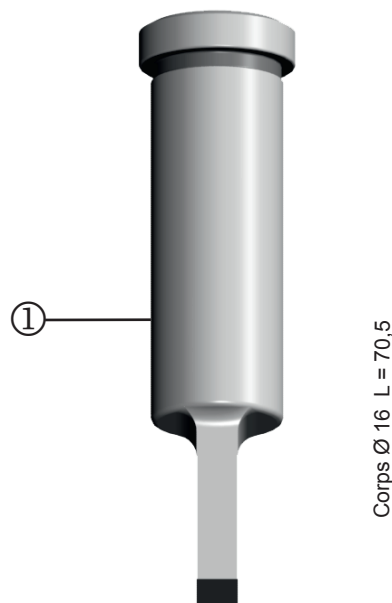
# FINN-POWER/LVD

## MT10-16

## MT6-16

	Pos.	Réf.	Prix en €
<b>Poinçon* (H-PM®)</b>			
Rond	1	413021	
Carré	1	413022	
Rectangle	1	413023	
Oblong	1	413024	
* contours rectifiés	1	41302G	
* contours érodés	1	41302E	
<b>Dévêtisseur</b>			
Rond	2	415021	
Carré	2+4	415022	
Rectangle	2+4	415023	
Oblong	2+4	415024	
* contours rectifiés	2+4	41502G	
* contours érodés	2+4	41502E	
<b>Matrice (HWS)</b>			
Ronde	3	414021	
Carrée	3+5	414022	
Rectangle	3+5	414023	
Oblongue	3+5	414024	
* contours rectifiés	3+5	41402G	
* contours érodés	3+5	41402E	

<b>Suppléments:</b>	
Poinçon	Revêtement TICN Revêtement T-MAX Vague de coupe WT Vague de coupe DOWT Vague de coupe 2PT Vague de coupe 4PT
Matrice	version renforcée





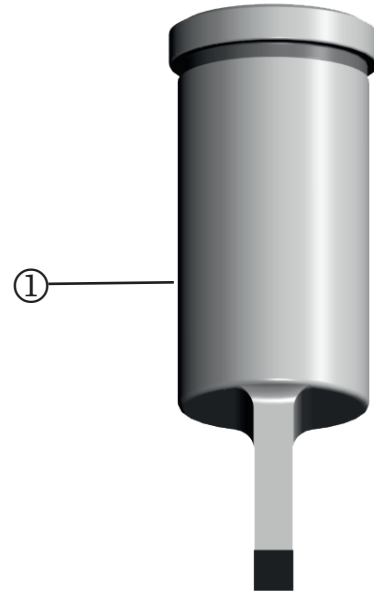
# FINN-POWER/LVD MT8-24

	Pos.	Réf.	Prix en €
<b>Poinçon* (H-PM®)</b>			
Rond	1	413131	
Carré	1	413132	
Rectangle	1	413133	
Oblong	1	413134	
* contours rectifiés	1	41313G	
* contours érodés	1	41313E	

<b>Dévêtisseur</b>			
Rond	2	415131	
Carré	2+4	415132	
Rectangle	2+4	415133	
Oblong	2+4	415134	
* contours rectifiés	2+4	41513G	
* contours érodés	2+4	41513E	

<b>Matrice (HWS)</b>			
Ronde	3	414131	
Carrée	3+5	414132	
Rectangle	3+5	414133	
Oblongue	3+5	414134	
* contours rectifiés	3+5	41413G	
* contours érodés	3+5	41413E	

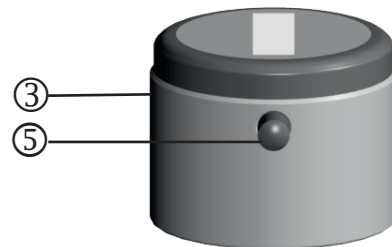
<b>Suppléments:</b>	
Poinçon	Revêtement TICN Revêtement T-MAX Vague de coupe WT Vague de coupe DOWT Vague de coupe 2PT Vague de coupe 4PT
Matrice	version renforcée



Corps Ø 24 L = 70,5



Ø ext. = 30  
Hauteur = 10,5



Ø ext. = 31  
Hauteur = 24

\*convient jusqu'à s= 4 mm





votre **PARTENAIRE OUTILLAGE**

**P&G Outillage**

15, rue de Saint-Louis

Téléphone

Fax

E-Mail

Web

F - 68220 Hésingue

+33 (0)389 67 40 22

+33 (0)389 69 81 91

[info@pg-outillage.fr](mailto:info@pg-outillage.fr)

[www.pg-outillage.fr](http://www.pg-outillage.fr)